



V2 ELETTRONICA SPA

Corso Principi di Piemonte, 65/67 - 12035 RACCONIGI (CN) ITALY

tel. +39 01 72 81 24 11 fax +39 01 72 84 050

info@v2elettronica.com www.v2home.com



IL n.202-A
EDIZ. 18/04/2007

City5 (Pr. 1.0)



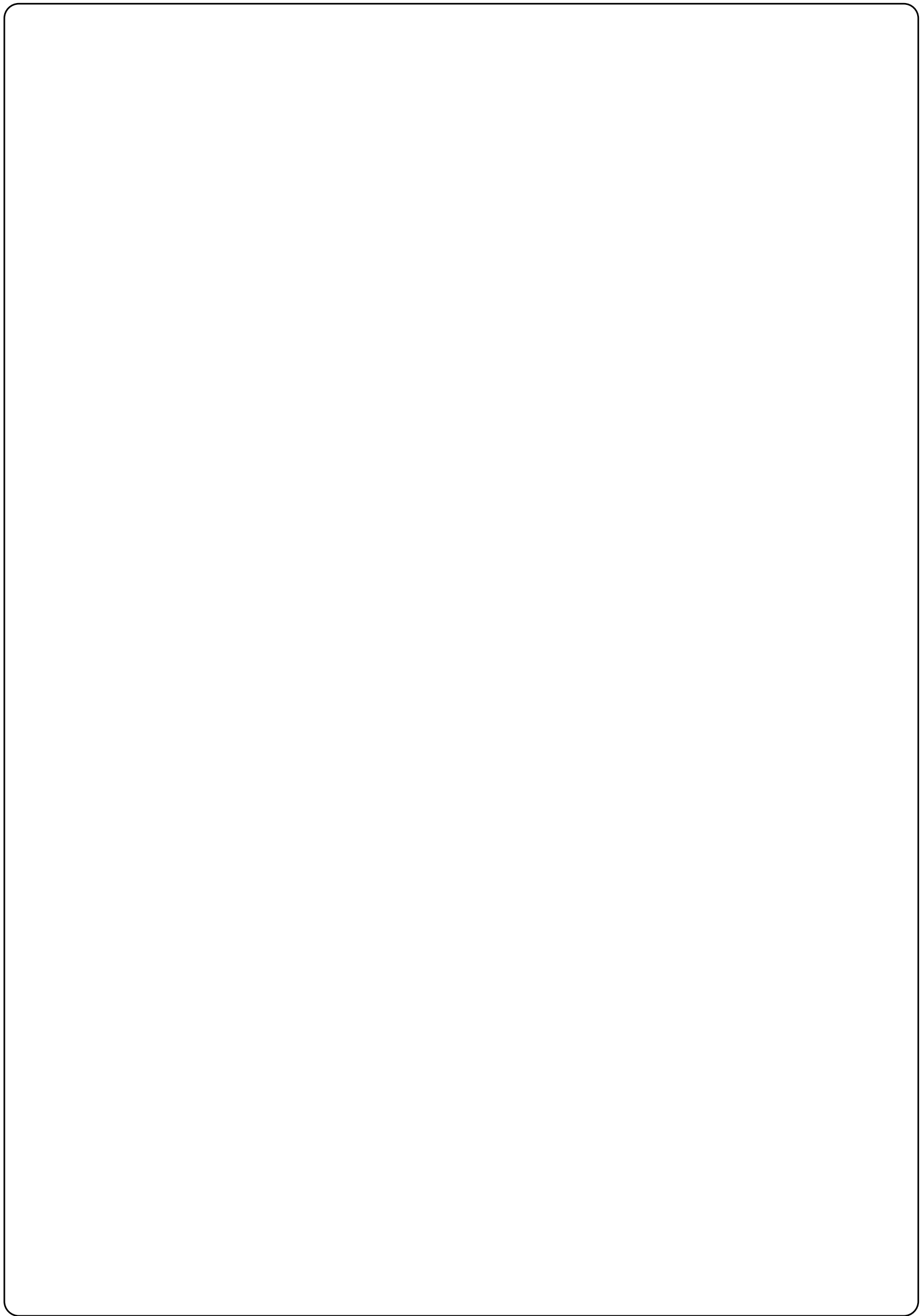
I CENTRALE DIGITALE PER IL CONTROLLO DELLE LAMPAD E SEMAFORICHE

GB DIGITAL CONTROL UNIT TO CONTROL THE LAMPS OF THE LIGHT

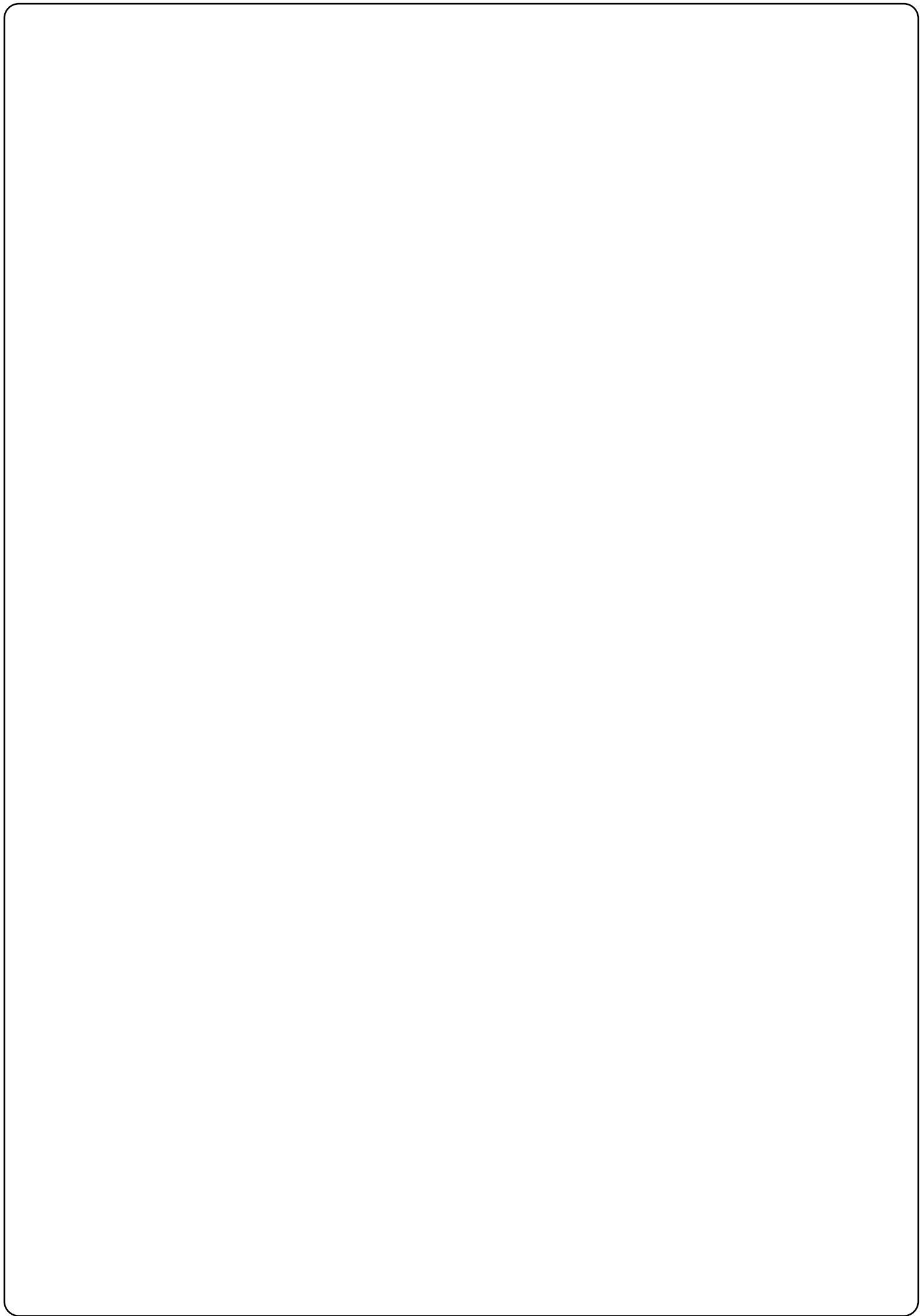
F CENTRALE DIGITALE POUR LE CONTRÔLE DES FEUX DE SIGNALISATION

D DIGITALE STEUERUNG FÜR AMPELLAMPE

E CUADRO DE MANIOBRAS DIGITAL PARA CONTROLAR LAS LÁMPARAS DE SEÑALIZACIÓN



I	ISTRUZIONI1
GB	INSTRUCTIONS19
F	NOTICES37
D	ANLEITUNGEN55
E	INSTRUCCIONES73



INDICE

AVVERTENZE IMPORTANTI2
CONFORMITÀ ALLE NORMATIVE2
CARATTERISTICHE TECNICHE2
DESCRIZIONE DELLA CENTRALE3
CICLO DI FUNZIONAMENTO3
INSTALLAZIONE4
ALIMENTAZIONE DELLA CENTRALE4
LAMPADIE SEMAFORICHE4
INTERFACCIA CON LA CENTRALE DI COMANDO DEL CANCELLO4
DISPOSITIVI DI RILEVAMENTO PRESENZA E DI COMANDO4
RICEVITORE AD INNESTO6
ANTENNA ESTERNA6
INTERFACCIA ADI6
PANNELLO DI CONTROLLO6
USO DELLA ROTELLA PER LA PROGRAMMAZIONE7
CONFIGURAZIONE DELLA CENTRALE8
ANOMALIE DI FUNZIONAMENTO13
TABELLA FUNZIONI City514
COLLEGAMENTI ALLA MORSETTIERA15
APPLICAZIONI TIPICHE16

AVVERTENZE IMPORTANTI

Per chiarimenti tecnici o problemi di installazione la V2 ELETTRONICA dispone di un servizio di assistenza clienti attivo durante le ore di ufficio TEL. (+39) 01 72 81 24 11

V2 ELETTRONICA si riserva il diritto di apportare eventuali modifiche al prodotto senza preavviso; inoltre declina ogni responsabilità per danni a persone o cose dovuti ad un uso improprio o ad un'errata installazione.



Leggere attentamente il seguente manuale di istruzioni prima di procedere con l'installazione e la programmazione della centrale di comando.

- Il presente manuale di istruzioni è destinato solamente a personale tecnico qualificato nel campo delle installazioni di automazioni.
- Nessuna delle informazioni contenute all'interno del manuale può essere interessante o utile per l'utilizzatore finale.
- Qualsiasi operazione di manutenzione o di programmazione deve essere eseguita esclusivamente da personale qualificato.
- L'installatore deve provvedere all'installazione di un dispositivo (es. interruttore magnetotermico) che assicuri il sezionamento onnipolare del sistema dalla rete di alimentazione. La normativa richiede una separazione dei contatti di almeno 3 mm in ciascun polo (EN 60335-1).
- Una volta effettuati i collegamenti sulla morsettiera, è necessario mettere delle fascette rispettivamente sui conduttori a tensione di rete in prossimità della morsettiera e sui conduttori per i collegamenti delle parti esterne (accessori). In tal modo, nel caso di un distacco accidentale di un conduttore, si evita che le parti a tensione di rete possano andare in contatto con parti a bassissima tensione di sicurezza.
- Per la connessione di tubi rigidi e flessibili o passacavi utilizzare raccordi conformi al grado di protezione IP55 o superiore.
- L'installazione richiede competenze in campo elettrico e meccanico; deve essere eseguita solamente da personale qualificato in grado di rilasciare la dichiarazione di conformità di tipo A sull'installazione completa (Direttiva macchine 89/392 CEE, allegato IIA).
- Anche l'impianto elettrico a monte dell'automazione deve rispondere alle vigenti normative ed essere eseguito a regola d'arte.

CONFORMITÀ ALLE NORMATIVE

V2 ELETTRONICA SPA dichiara che la **City5** è conforme ai requisiti essenziali fissati dalle Direttive 93/68/EEC, 73/23/EEC. Sono state applicate le seguenti Norme tecniche per verificarne la conformità:

EN 60335-1	Sicurezza elettrica
EN 55014-1, EN 55014-2 EN 61000-3-2, 61000-3-3	Compatibilità elettromagnetica

Racconigi, li 10/02/2005

Il rappresentante legale della V2 ELETTRONICA SPA

A. Livio Costamagna

CARATTERISTICHE TECNICHE

Alimentazione centrale	230VAC - 50/60 Hz (City5)
	120VAC - 50/60Hz (City5-120V)
Alimentazione lampade semaforo	Corrente continua o alternata, max 250VAC
Carico max lampade semaforo	5A
Carico max accessori 24V	3W
Temperatura di lavoro	-20°C / +60°C
Fusibili di protezione	F1 = 400mA / F2 = 5A (City5)
	F1 = 800mA / F2 = 5A (City5-120V)
Dimensioni	195 x 145 x 80
Peso	800 g
Protezione	IP55

DESCRIZIONE DELLA CENTRALE

La centrale digitale **City5** è un innovativo prodotto V2 per il controllo delle lampade semaforiche in presenza di cancelli automatici con limitata visibilità, rampe in curva, strettoie, accesso a parcheggi con capienza limitata ecc.

La **City5** è dotata di un display il quale permette, oltre che una facile programmazione, il costante monitoraggio dello stato degli ingressi; inoltre la struttura a menu permette una semplice impostazione della durata di accensione delle lampade e delle logiche di funzionamento.

La centrale è stata studiata per un accoppiamento ottimale con le centrali di comando dei cancelli automatici di produzione V2; tuttavia l'elevata flessibilità data dalla programmazione digitale permette un facile ed efficiente accoppiamento con qualunque centrale, e persino il funzionamento "stand-alone" per la regolamentazione del traffico attraverso strettoie.

Nel paragrafo "**Applicazioni tipiche**" al termine del manuale sono riportati alcuni esempi di installazione fra i più ricorrenti, con i consigli per una ottimale programmazione.

Nel rispetto delle normative europee in materia di sicurezza elettrica e compatibilità elettromagnetica (EN 60335-1, EN 50081-1 e EN 50082-1) la centrale **City5** è caratterizzata dal completo isolamento elettrico tra la parte di circuito digitale, l'alimentazione primaria della scheda e l'alimentazione delle lampade semaforiche.

Altre caratteristiche:

- Alimentazione delle lampade semaforiche indipendente da quella della centrale, per poter gestire lampade in bassa tensione o situazioni di alimentazione mista 230V / 120V.
- Polarità degli ingressi di rilevamento della presenza di veicoli programmabile (N.A. o N.C.)
- Ingresso di allarme, per garantire il verde in uscita in situazioni di emergenza.
- Doppia uscita per l'attivazione della centrale di comando del cancello (contatto N.A. e N.C.)
- Ingresso per il monitoraggio della funzione del cancello (apertura, pausa, chiusura).
- Zoccolo per l'inserimento del ricevitore radio (modello MR1), per poter comandare l'apertura tramite trasmettitore indicando la direzione di provenienza.
- Ingresso per dispositivi di comando cablati codificati (tastiera digitale TTNC o lettore di prossimità VRD).
- Connettore ADI (Additional Devices Interface) per l'aggiunta di schede opzionali e per la programmazione remota della centrale.
- Led verdi e rossi sulla scheda, che ripetono la situazione delle lampade semaforiche, rendendo più agevole l'installazione e la manutenzione della centrale.
- Conteggio dei veicoli transitati, con possibilità di inibire l'ingresso di altri veicoli quando viene raggiunta una soglia predefinita (capienza del parcheggio).
- Funzione di prenotazione per i veicoli che arrivano mentre il semaforo è verde nella direzione opposta, con possibilità di stabilire il criterio di precedenza in caso di richiesta contemporanea nelle due direzioni.

CICLO DI FUNZIONAMENTO

Durante la fase di riposo è possibile impostare in modo indipendente lo stato dei due gruppi semaforici (spento, acceso fisso o lampeggiante, luce verde o rossa).

Il ciclo di funzionamento inizia quando viene ricevuto un comando di attivazione; in base alla programmazione questo può avvenire nei seguenti modi:

- Presenza di un veicolo sul sensore (fotocellula o spira magnetica).
- Comando di richiesta (pulsante) con veicolo presente sul sensore.
- Comando di richiesta codificato (tastiera digitale o lettore di prossimità).
- Trasmettitore opportunamente configurato.
- Comando da rotella di programmazione (per prova dell'installatore).

Al ricevimento del comando di attivazione viene dato un segnale di start alla centrale che comanda il cancello.

Il ciclo si compone delle seguenti fasi:

1 Prelampeggio di avvertimento. Nella direzione per la quale è stato richiesto il transito la luce rossa lampeggia fintanto che non è possibile dare il via libera, perché il semaforo è già verde nell'altra direzione, oppure il cancello non è ancora aperto (solo centrali V2), oppure non è trascorso un tempo minimo. Questa funzione può essere disabilitata: in questo caso il semaforo rimane rosso fisso finché non è possibile dare il via libera.

2 Tempo di passaggio. Nella direzione attiva il semaforo è verde fisso, nell'altra è rosso fisso. Questo periodo può avere una durata fissa o terminare quando viene rilevato il passaggio del veicolo sul sensore sul lato opposto del cancello.

3 Prelampeggio di fine ciclo. Nella direzione attiva il semaforo è verde lampeggiante, nell'altra è rosso fisso. Può avere una durata fissa o essere disabilitato.

4 Tempo minimo di rosso. In entrambe le direzioni il semaforo rimane rosso fisso per un tempo minimo prima di consentire l'inizio di un altro ciclo. Può coincidere con la chiusura del cancello (solo centrali V2) oppure avere una durata fissa.

Durante il ciclo vengono contati i veicoli che transitano nella direzione attiva, e viene tenuto il conto del numero di veicoli che si trovano all'interno in ogni istante. Se il numero dei veicoli all'interno raggiunge una soglia impostata, non vengono più riconosciuti i comandi di attivazione in entrata finché non vengono liberati posti (funzione disabilitata per default). In base alla programmazione, il conteggio dei veicoli in transito può avvenire al momento in cui viene liberato il sensore di accesso nella direzione attiva o al momento in cui viene impegnato il sensore sul lato opposto.

ATTENZIONE: il sistema di conteggio dei veicoli è piuttosto approssimativo, per cui si possono rilevare divergenze tra il numero di veicoli misurato e quelli effettivamente presenti all'interno. Per questo motivo il conteggio può essere corretto in qualsiasi momento.

INSTALLAZIONE

L'installazione della centrale, delle lampade semaforiche, dei dispositivi di rilevamento della presenza dei veicoli e degli accessori deve essere eseguita con l'alimentazione scollegata.

ALIMENTAZIONE DELLA CENTRALE

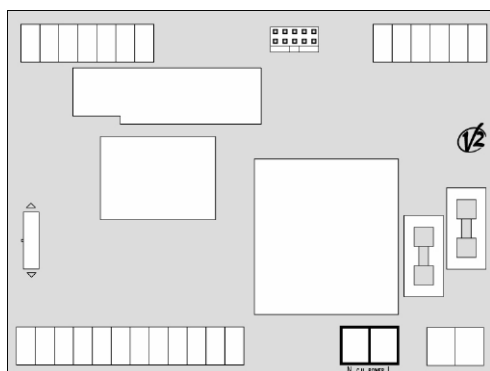
La centrale deve essere alimentata da una linea elettrica a 230V - 50 Hz (120V - 50/60 Hz per il modello **City5-120V**), protetta con interruttore magnetotermico differenziale conforme alle normative di legge.



ATTENZIONE:

Qualora si usino alimentazioni diverse per la centrale e per le lampade semaforiche, prestare estrema attenzione a non scambiare i morsetti di alimentazione.

Collegare i cavi di alimentazione ai morsetti **C.U.Power**: sulla centrale **City5** i morsetti sono rossi e sono siglati 230VAC, sulla centrale **City5-120V** i morsetti sono neri e sono siglati 120VAC.



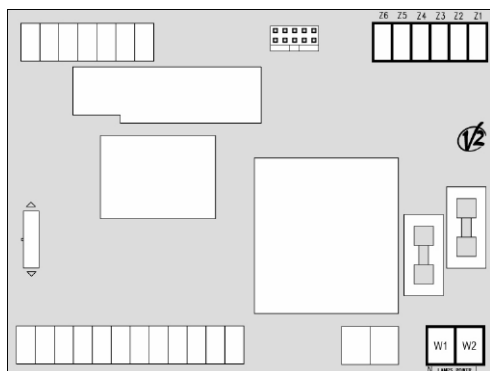
LAMPADE SEMAFORICHE

La centrale **City5** prevede il collegamento di due gruppi di lampade semaforiche, uno in entrata e uno in uscita. Ciascun gruppo è composto da una lampada verde e una lampada rossa, ed è collegato mediante 3 fili (uno per lampada più un ritorno comune).

L'alimentazione per le lampade semaforiche può essere diversa da quella della centrale e deve essere protetta in conformità alle normative di legge. Collegare i cavi di alimentazione per le lampade semaforiche ai morsetti **W1 - W2** della centrale **City5** (morsetti verdi).

Collegare le lampade semaforiche alla morsettiera "Z" della centrale **City5**, come segue:

- Cavo luce rossa del gruppo in entrata al morsetto Z6
- Cavo ritorno del gruppo in entrata al morsetto Z5
- Cavo luce verde del gruppo in entrata al morsetto Z4
- Cavo luce rossa del gruppo in uscita al morsetto Z3
- Cavo ritorno del gruppo in uscita al morsetto Z2
- Cavo luce verde del gruppo in uscita al morsetto Z1



INTERFACCIA CON LA CENTRALE DI COMANDO DEL CANCELLO

La centrale **City5** può "dialogare" con la centrale di comando del cancello per impartire il comando di apertura e sincronizzare l'accensione delle lampade semaforiche con i movimenti del cancello. Per questo collegamento si usa la morsettiera "G".



ATTENZIONE:

La sincronizzazione delle lampade semaforiche con i movimenti del cancello è possibile solo con le centrali V2 dotate di uscita per Lampada Spia (Warning Light).



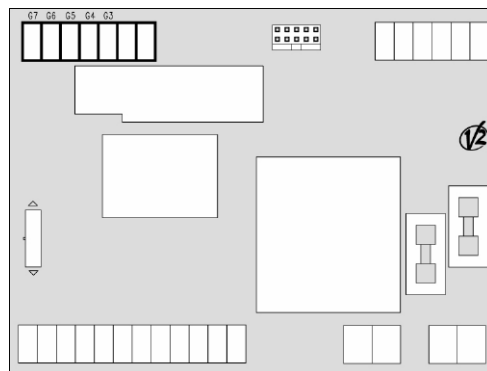
ATTENZIONE:

Per il corretto funzionamento in combinazione con la centrale **City5**, è indispensabile che sulla centrale di comando del cancello sia impostato il funzionamento automatico (chiusura a tempo) e che il comando di start sia abilitato solo durante la chiusura del cancello e che provochi la riapertura dello stesso. In alternativa è possibile usare una centrale con comandi di apertura e chiusura separati.

Collegare i morsetti di uscita della Lampada Spia della centrale di comando del cancello V2 con i morsetti G6 e G7 della centrale **City5**.

Collegare il riferimento di massa della centrale di comando del cancello con il morsetto G4 della centrale **City5**.

Se la centrale di comando del cancello ha un ingresso di attivazione a impulsi, collegare questo ingresso con il morsetto G5 della centrale **City5** (se è richiesto un comando N.C., usare il morsetto G3); se la centrale di comando del cancello ha ingressi di apertura e chiusura separati, collegare il comando di apertura con il morsetto G5 e il comando di chiusura con il morsetto G3.



DISPOSITIVI DI RILEVAMENTO PRESENZA E DI COMANDO

La morsettiera "M" della centrale **City5** è destinata al collegamento dei seguenti dispositivi di controllo:

Dispositivi di rilevamento presenza veicolo

Possono essere fotocellule o spire magnetiche, e si interfacciano con la centrale mediante un contatto normalmente chiuso che si apre al passaggio di un veicolo o normalmente aperto che si chiude al passaggio di un veicolo.

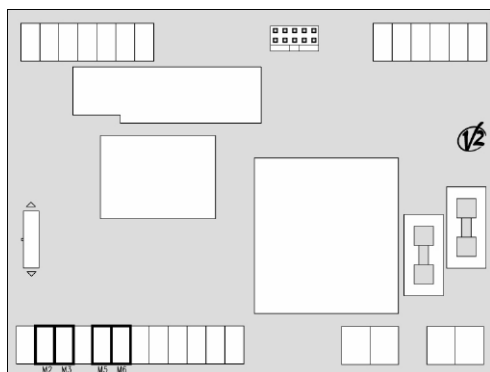
E' necessario installare un dispositivo di rilevamento presenza all'esterno del cancello per riconoscere l'arrivo di veicoli in entrata e l'avvenuto transito dei veicoli in uscita, e uno all'interno del cancello per riconoscere l'arrivo dei veicoli in uscita e l'avvenuto transito dei veicoli in entrata.

ATTENZIONE:

Questi dispositivi devono essere diversi e indipendenti da fotocellule o altri sistemi usati per proteggere l'area di movimento del cancello. Non è consentito il collegamento in parallelo sulla centrale **City5** e sulla centrale del cancello dello stesso dispositivo.

Collegare l'uscita del dispositivo di rilevamento presenza veicolo installato sul lato esterno tra i morsetti M2 e M3 della centrale.

Collegare l'uscita del dispositivo di rilevamento presenza veicolo installato sul lato interno tra i morsetti M5 e M6 della centrale.



Dispositivi di attivazione mediante contatto

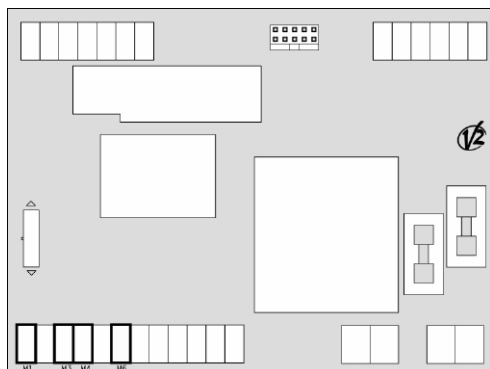
Possono essere pulsanti o selettori a chiave, e si interfacciano con la centrale mediante un contatto normalmente aperto. E' possibile installare un dispositivo di attivazione all'esterno del cancello e uno all'interno.

Collegare l'uscita del dispositivo di azionamento installato sul lato esterno tra i morsetti M1 e M3 della centrale.

Collegare l'uscita del dispositivo di azionamento installato sul lato interno tra i morsetti M4 e M6 della centrale.

ATTENZIONE:

L'attivazione del ciclo a seguito della chiusura del contatto di attivazione è subordinato al contemporaneo rilevamento della presenza di un veicolo sullo stesso lato del cancello; è possibile permettere l'attivazione in modo indipendente installando un diodo con il catodo sul morsetto M1 e l'anodo sul morsetto M2 per il lato esterno e con il catodo sul morsetto M4 e l'anodo sul morsetto M5 per il lato interno, purchè i dispositivi di rilevamento della presenza funzionino con contatto normalmente aperto.



Dispositivi di attivazione mediante codice

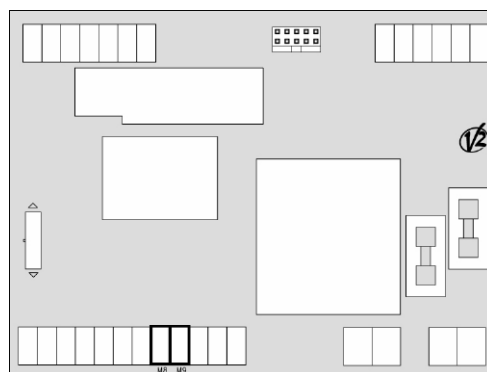
Possono essere lettori di prossimità o tastiere digitali che inviano un codice Personal Pass mediante uscita open collector.

ATTENZIONE:

Per il funzionamento di questi dispositivi è necessario che sia installato il ricevitore a innesto MR1, sul quale vengono memorizzati i codici abilitati all'attivazione del ciclo.

La procedura per la memorizzazione dei dispositivi di accesso via cavo è la stessa che viene utilizzata per la memorizzazione dei trasmettitori. In questo caso però invece di trasmettere con il telecomando si attiva il lettore di prossimità VRD tramite una chiave di accesso VTR o una tessera VCR e se si utilizza una tastiera digitale TTNC si digita il codice di attivazione.

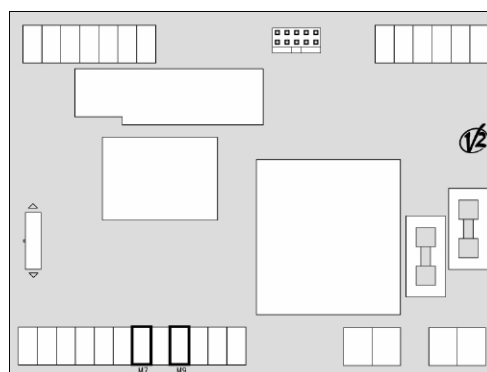
Collegare l'uscita del dispositivo di attivazione al morsetto M8 della centrale e il riferimento di massa al morsetto M9.



Interruttore di allarme

E' un dispositivo con contatto normalmente chiuso destinato a segnalare una situazione di emergenza, in cui il semaforo deve dare via libera in uscita. Durante lo stato di allarme viene periodicamente inviato un comando di apertura alla centrale che comanda il cancello, per assicurarsi che questo rimanga sempre aperto. L'ingresso di allarme è disabilitato di default, quindi non è necessario ponticellare i contatti quando questa funzione non viene usata.

Collegare l'uscita del dispositivo di allarme tra i morsetti M7 e M9 della centrale.



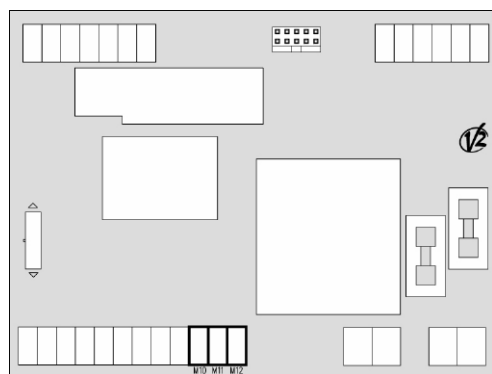
Alimentazione degli accessori

La centrale **City5** fornisce un'alimentazione a 24VAC o 24VDC per tutti i dispositivi accessori quali fotocellule, lettori di prossimità, tastiere cablate ecc.

I morsetti di alimentazione sono protetti da un fusibile elettronico che interrompe la corrente in caso di sovraccarico e si ripristina automaticamente quando il carico viene scollegato.

Collegare i cavi di alimentazione degli accessori che necessitano di alimentazione in corrente alternata tra i morsetti M11 e M12 della centrale.

Per gli accessori che necessitano di alimentazione in corrente continua, collegare il polo positivo al morsetto M10 e il polo negativo al morsetto M12.



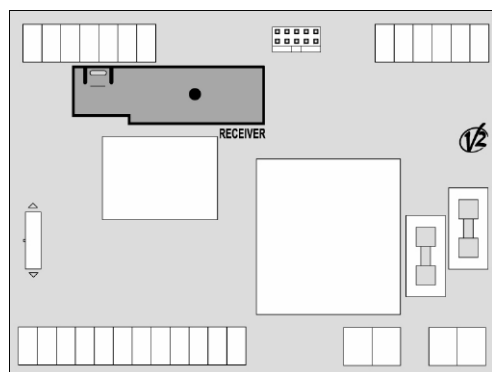
RICEVITORE AD INNESTO

La centrale **City5** è predisposta per l'innesto di un ricevitore della serie MR1 con architettura super-eterodina ad elevata sensibilità.



ATTENZIONE:

Prima di eseguire le seguenti operazioni disalimentare la centrale. Porre la massima attenzione al verso di innesto dei moduli estraibili.



Il modulo ricevitore MR1 ha a disposizione 4 canali ad ognuno dei quali è associato un comando della centrale **City5**:

- CANALE 1 → Attivazione ciclo in entrata
- CANALE 2 → Attivazione ciclo in uscita
- CANALE 3 → Interruzione del ciclo (torna a riposo)
- CANALE 4 → Comando start alla centrale del cancello (senza attivazione ciclo)



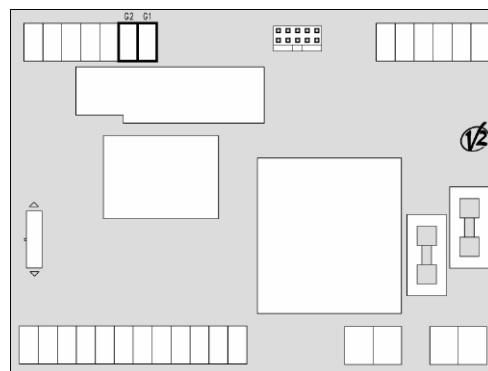
ATTENZIONE:

Per la programmazione dei 4 canali e delle logiche di funzionamento leggere attentamente le istruzioni allegate al ricevitore MR1.

ANTENNA ESTERNA

Si consiglia di utilizzare l'antenna esterna modello ANS433 o ANSGP433 per garantire la massima portata radio.

Collegare il polo caldo dell'antenna al morsetto G2 della centrale e la calza al morsetto G1.

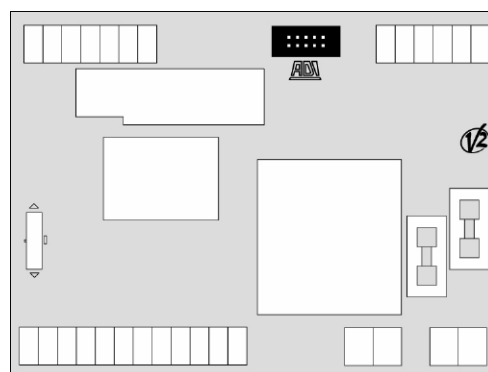


INTERFACCIA

La centrale **City5** è dotata di interfaccia ADI (Additional Devices Interface), che permette il collegamento con una serie di moduli opzionali della linea V2 ELETTRONICA. Fare riferimento al catalogo V2 ELETTRONICA per vedere quali moduli opzionali con interfaccia ADI sono disponibili per questa centrale.

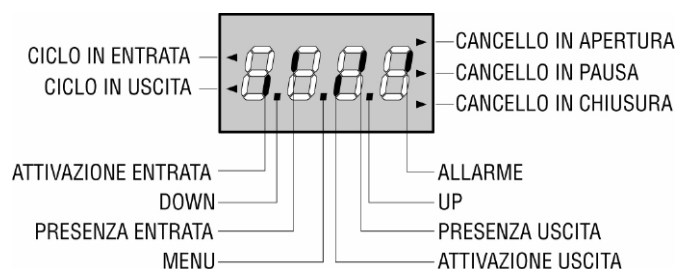


ATTENZIONE: Per l'installazione dei moduli opzionali, leggere attentamente le istruzioni allegate ai singoli moduli.



PANNELLO DI CONTROLLO

Quando viene attivata l'alimentazione, la centrale verifica il corretto funzionamento del display accendendo tutti i segmenti e le frecce per 1,5 s **8.8.8.8**. Nei successivi 1,5 s viene visualizzata la versione del firmware, ad esempio **Pr 1.0**. Al termine di questo test viene visualizzato il pannello di controllo:



Il pannello di controllo (in stand-by) indica lo stato fisico dei contatti della morsettiere "M" e della rotella di programmazione: se è acceso il segmento verticale in alto, il contatto è chiuso; se è acceso il segmento verticale in basso, il contatto è aperto (il disegno sopra illustra il caso in cui gli ingressi: ATTIVAZIONE ENTRATA, PRESENZA ENTRATA, ATTIVAZIONE USCITA, PRESENZA USCITA, ALLARME sono stati tutti collegati correttamente, e i sensori di presenza hanno l'uscita N.C.).

I punti tra le cifre del display indicano lo stato della rotella di programmazione: quando si spinge la rotella verso il basso si accende il punto di sinistra (DOWN), quando si spinge la rotella verso l'alto si accende il punto di destra (UP), quando si preme la rotella si accende il punto centrale (MENU).

Le frecce a sinistra del display indicano la direzione attiva. Quando viene attivato il ciclo in entrata si accende la freccia superiore, quando viene attivato il ciclo in uscita si accende la freccia inferiore.

Le frecce a destra del display indicano lo stato del cancello:



ATTENZIONE: L'indicazione dello stato del cancello è possibile solo con le centrali V2 dotate di uscita per Lampada Spia (Warning Light).

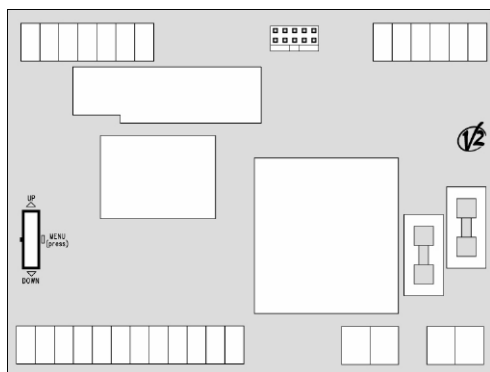
- La freccia più in alto si accende quando il cancello è in fase di apertura.
- La freccia centrale indica che il cancello è in pausa.
- La freccia più in basso si accende quando il cancello è in fase di chiusura.

USO DELLA ROTELLA PER LA PROGRAMMAZIONE

La programmazione delle funzioni e dei tempi della centrale viene fatta in un apposito menu di configurazione a cui si accede e in cui ci si muove per mezzo della rotella posta a sinistra del display.



ATTENZIONE: Al di fuori del menu di configurazione, spingendo la rotella verso il basso si attiva un ciclo in entrata; spingendo la rotella verso l'alto si attiva un ciclo in uscita.



Per attivare la modalità di programmazione mentre il display visualizza il pannello di controllo, tenere premuta la rotella finché sul display non compare la scritta **DEF**.

Il menu di configurazione consiste in una lista di voci configurabili; la sigla che compare sul display indica la voce attualmente selezionata. Spingendo la rotella verso il basso si passa alla voce successiva; spingendo la rotella verso l'alto si ritorna alla voce precedente. Premendo la rotella si visualizza il valore attuale della voce selezionata e si può eventualmente modificarlo.

L'ultima voce di menu (**FinE**) permette di memorizzare le modifiche effettuate e tornare al funzionamento normale della centrale. Per non perdere la propria configurazione è obbligatorio uscire dalla modalità di programmazione attraverso questa voce del menu.



ATTENZIONE: se non si effettua alcuna operazione per più di un minuto la centrale esce dalla modalità di programmazione senza salvare le impostazioni e le modifiche effettuate vengono perse.

Tenendo la rotella spinta verso il basso le voci del menu di configurazione scorrono velocemente, finché non viene visualizzata la voce **FinE**. Analogamente tenendo la rotella spinta verso l'alto le voci scorrono velocemente all'indietro finché non viene visualizzata la voce **DEF**. In questo modo può essere raggiunta velocemente la fine o l'inizio della lista.

Esistono tre tipologie di voci di menu:

- Menu di funzione
- Menu di tempo
- Menu di valore

Impostazione dei menu di funzione

I menu di funzione permettono di scegliere una funzione tra un gruppo di possibili opzioni. Quando si entra in un menu di funzione viene visualizzata l'opzione attualmente attiva; spingendo la rotella di programmazione verso l'alto o verso il basso è possibile scorrere le opzioni disponibili. Premendo la rotella si attiva l'opzione visualizzata e si ritorna al menu di configurazione.

Impostazione dei menu di tempo

I menu di tempo permettono di impostare la durata di una funzione. Quando si entra in un menu di tempo viene visualizzato il valore attualmente impostato, nel formato ss.d". Spingendo la rotella verso l'alto il valore aumenta, spingendola verso il basso diminuisce.

In alcuni menu di tempo il valore impostabile è limitato a **19.9"**; in questi menu il valore varia a passi di un decimo di secondo; in altri menu di tempo il valore impostabile è limitato a **99.5"**; in questi menu il valore varia a passi di mezzo secondo. Tenendo la rotella spinta verso l'alto si può aumentare velocemente il valore di tempo, fino a raggiungere il massimo previsto per questa voce. Analogamente tenendo la rotella spinta verso il basso si può diminuire velocemente il tempo fino a raggiungere il valore **0.0"**.

In alcuni casi l'impostazione del valore 0 equivale alla disabilitazione della funzione: in questo caso invece del valore **0.0"** viene visualizzato **no**.

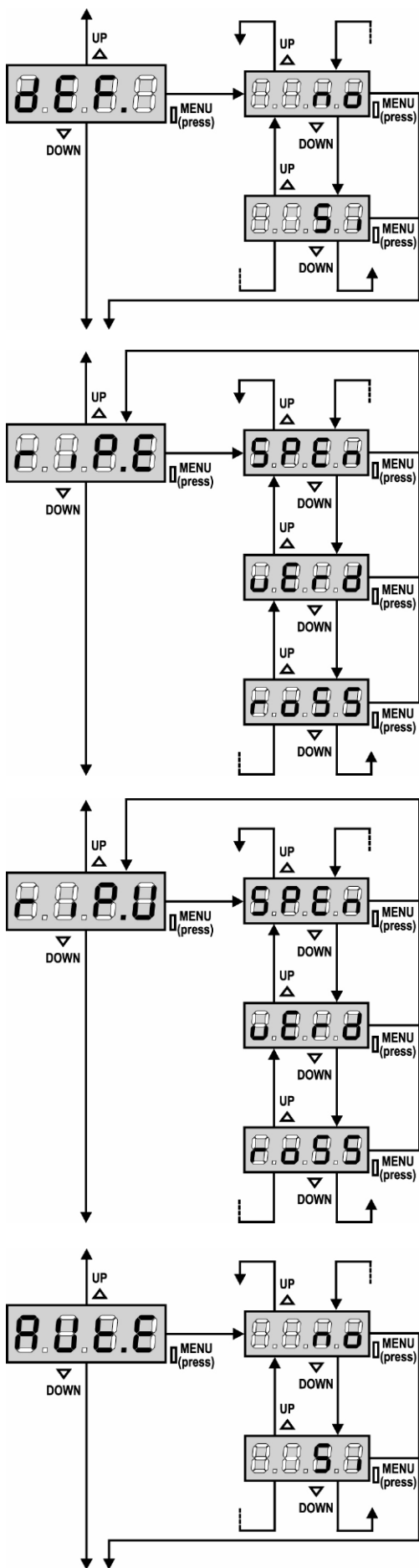
Premendo la rotella si conferma il valore visualizzato e si ritorna al menu di configurazione.

Impostazione dei menu di valore

I menu di valore sono analoghi ai menu di tempo, ma il valore impostato è un numero qualsiasi.

CONFIGURAZIONE DELLA CENTRALE

In questo paragrafo viene illustrata passo passo la procedura per la configurazione di tutti i parametri di funzionamento della centrale **City5**. È possibile fare una configurazione completa della centrale, seguendo tutti i passi della procedura, o selezionare solo le voci che interessano. In entrambi i casi per rendere attiva la nuova configurazione è indispensabile eseguire la corretta procedura di uscita tramite la voce **FinE**.



Caricamento dei valori di default

E' possibile riportare il valore di tutte le voci di menu a un valore standard (vedere la tabella riassuntiva finale) con un solo comando. Selezionare la voce **Si** per caricare i valori di default.

Dopo aver caricato i valori di default è possibile scorrere le altre voci del menu e cambiare singolarmente ciascun parametro; uscendo dal menu di default viene selezionata automaticamente la prima voce successiva.

Luce accesa a riposo sul lato esterno

Tramite questo menu è possibile impostare lo stato delle lampade semaforiche quando non è attivo nessun ciclo, né in entrata né in uscita.

- SPEn** lampade esterne spente
- vErd** lampada verde accesa fissa
- roSS** lampada rossa accesa fissa

Luce accesa a riposo sul lato interno

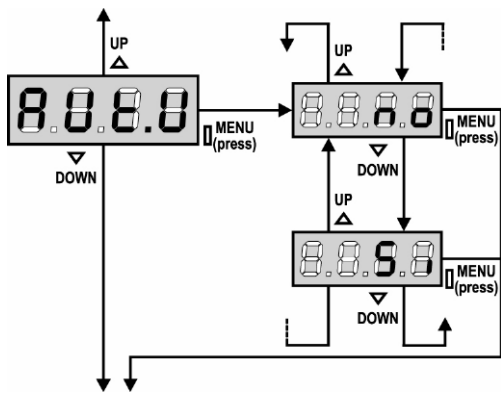
Tramite questo menu è possibile impostare lo stato delle lampade semaforiche quando non è attivo nessun ciclo, né in entrata né in uscita.

- SPEn** lampade esterne spente
- vErd** lampada verde accesa fissa
- roSS** lampada rossa accesa fissa

Attivazione automatica sul lato esterno

Questo menu permette di impostare la modalità di attivazione del ciclo di entrata tramite segnale sul morsetto M1:

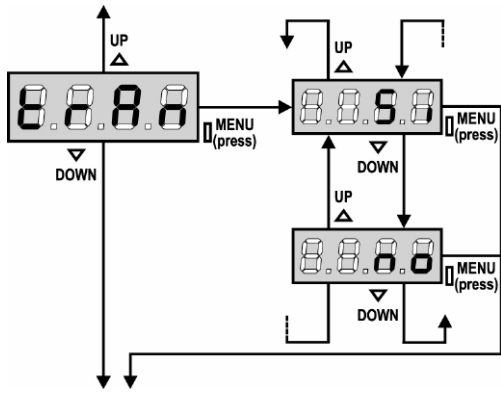
- no** il ciclo viene attivato se arriva un comando sul morsetto M1 mentre il sensore di presenza è attivo
- Si** il ciclo viene attivato appena il sensore segnala la presenza di un veicolo.



Attivazione automatica sul lato interno

Questo menu permette di impostare la modalità di attivazione del ciclo di uscita tramite segnale sul morsetto M4:

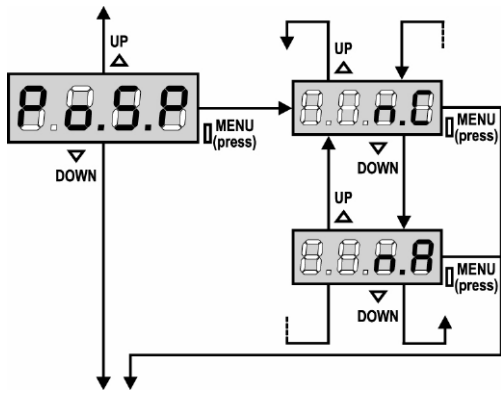
- no** il ciclo viene attivato se arriva un comando sul morsetto M4 mentre il sensore di presenza è attivo
- Si** il ciclo viene attivato appena il sensore segnala la presenza di un veicolo.



Conteggio dei veicoli in transito

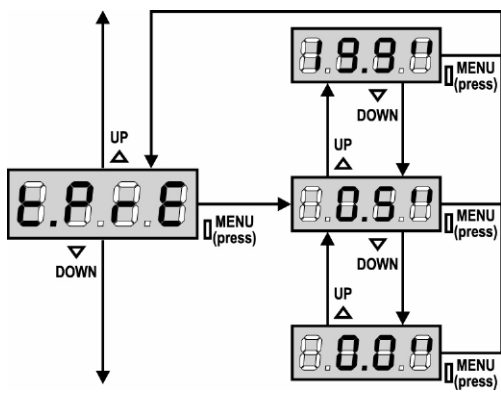
Questo menu permette di impostare la modalità di conteggio dei veicoli in entrata e in uscita:

- Si** i veicoli vengono conteggiati quando transitano sul sensore di presenza sul lato opposto a quello di provenienza;
- no** i veicoli vengono conteggiati non appena liberano il sensore di presenza sul lato di provenienza.



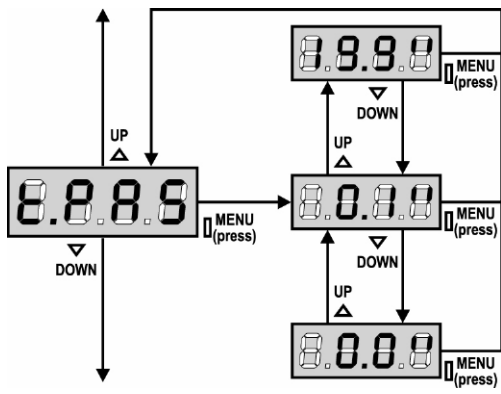
Polarità del sensore di presenza

Grazie a questo menu è possibile usare la centrale con sensori di presenza di qualunque tipo. Impostare la voce **n.C.** se l'uscita del sensore è normalmente chiusa e si apre quando è presente un veicolo. Impostare la voce **n.A** se l'uscita del sensore è normalmente aperta e si chiude quando è presente un veicolo.



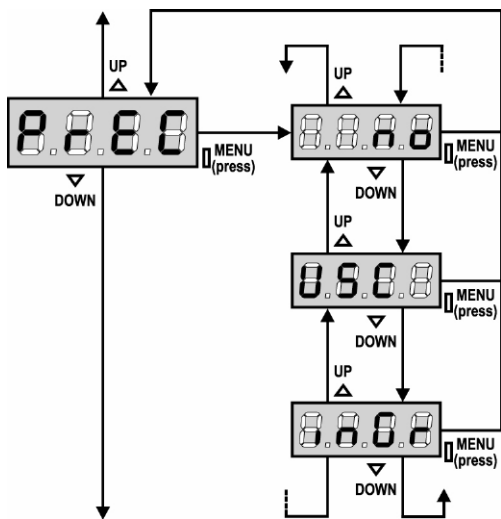
Tempo necessario per la segnalazione di presenza

Tramite questo menu è possibile stabilire per quanto tempo deve rimanere attivo il segnale del sensore di presenza perché venga riconosciuta la presenza di un veicolo. In questo modo è possibile filtrare false segnalazioni dovute al passaggio di pedoni, animali, foglie ecc.



Tempo necessario per la segnalazione del passaggio

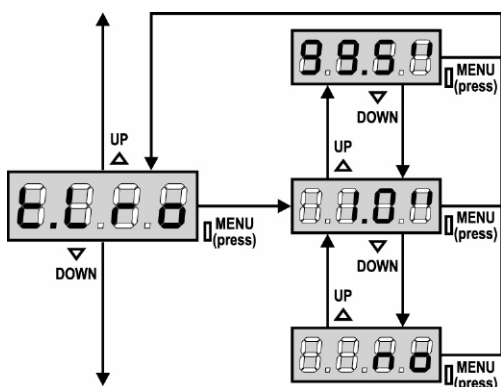
Analogo di **t.PrE** per il riconoscimento del passaggio tramite il sensore sul lato opposto. Solitamente conviene impostare un tempo **t.PAS** inferiore a **t.PrE**.



Direzione con diritto di precedenza

Questo menu permette di stabilire a chi viene dato il segnale di via libera in caso di veicoli in attesa su entrambi i lati:

- no** il verde viene dato al veicolo che ha impegnato per primo il sensore di presenza;
- USC** il verde viene sempre dato prima al veicolo in uscita.
- inGr** il verde viene sempre dato prima al veicolo in ingresso.

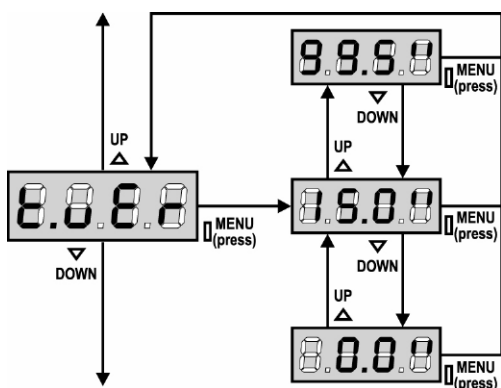


Tempo di prelampeggio del rosso

Prima di dare il verde nella direzione attiva, la lampada rossa viene fatta lampeggiare per questo tempo minimo impostato.

La luce rossa viene fatta lampeggiare anche per tutto il tempo di apertura del cancello, se la voce **i.SCA** è attiva, e quando la richiesta viene fatta mentre è attivo il ciclo nella direzione opposta.

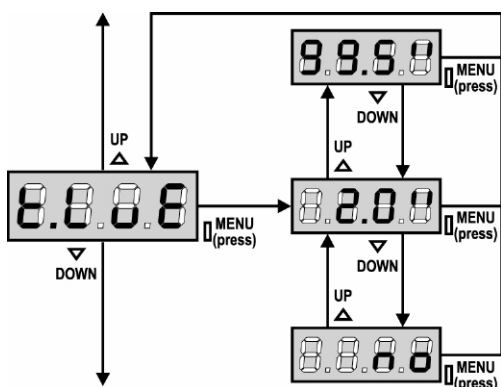
Se si imposta **no**, viene dato immediatamente il verde, se possibile, altrimenti si accende la luce rossa fissa.



Tempo di verde

La luce verde fissa viene tenuta accesa per il tempo impostato in questa voce. Il conteggio del tempo viene reinizializzato ogni volta che il sensore di presenza nella direzione attiva viene impegnato: questo garantisce lo stesso tempo di verde anche ai veicoli che seguono.

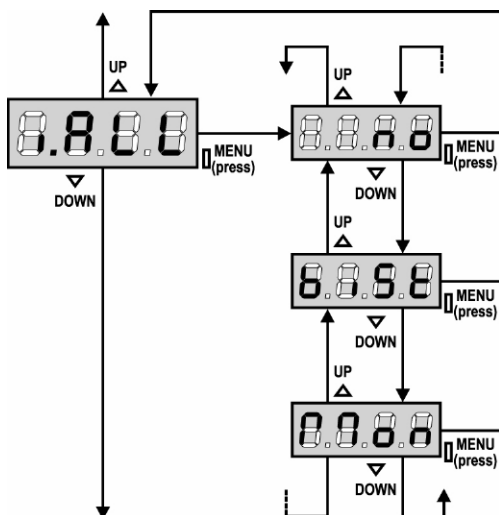
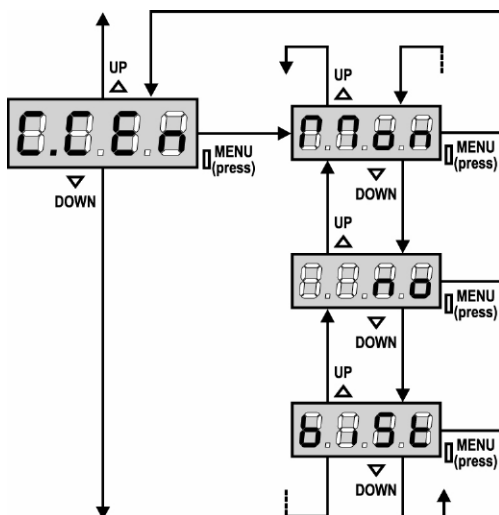
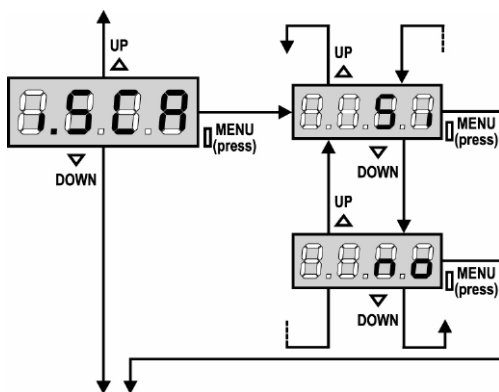
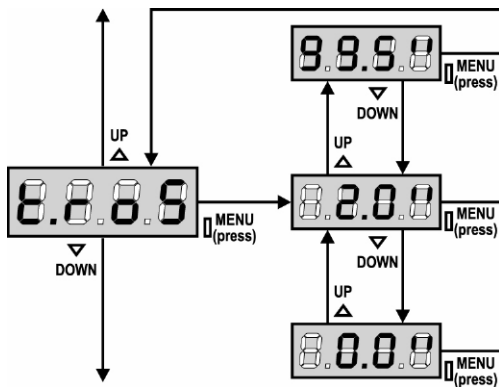
Se la voce **trAn** è attiva, il tempo di verde viene interrotto in anticipo quando tutti i veicoli che hanno impegnato il sensore di presenza sul lato di accesso sono transitati sul sensore sul lato opposto.



Tempo di lampeggio del verde

L'imminenza dello spegnimento della luce verde viene segnalata con un periodo di lampeggio, della durata impostata.

Se si imposta **no**, si ha il passaggio immediato dalla luce verde alla luce rossa.



Tempo minimo di rosso

Quando si spegne la luce verde in una direzione viene garantito un tempo minimo in cui il semaforo rimane ancora rosso nell'altra direzione, prima di soddisfare un'eventuale richiesta di transito. Se si imposta il tempo zero, si può avere il passaggio istantaneo dal verde in una direzione al verde nell'altra direzione: per motivi di sicurezza V2 raccomanda di non impostare mai un tempo nullo.

Abilitazione della spia di cancello aperto

Se questa voce viene abilitata, la centrale **City5** sincronizza l'accensione delle luci semaforiche con i movimenti del cancello, quindi:

- La luce verde viene accesa solo quando il cancello è aperto in pausa.
- Quando il cancello comincia a chiudersi, la luce verde viene fatta lampeggiare per il tempo **t.LvE**, anche se il tempo di verde non è ancora scaduto.
- Salvo il caso precedente, mentre il cancello è in movimento viene accesa la luce rossa in entrambe le direzioni: se la voce **t.Lro** non è impostata su **no**, nella direzione attiva la luce rossa è lampeggiante durante l'apertura del cancello.



ATTENZIONE: questa funzione può essere attivata solo se la centrale di comando del cancello è una centrale V2 con uscita per lampada spia.

Modalità di invio del comando di start sulla centrale del cancello

Questa voce permette di stabilire il criterio di azionamento del relè che invia il segnale di start alla centrale del cancello. Quando il comando è attivo il morsetto G3 (N.A.) viene cortocircuitato con il morsetto G4, mentre il morsetto G5 (N.C.) viene aperto.

- Mon** viene dato un impulso di comando ogni volta che viene riconosciuta la richiesta di inizio ciclo in qualsiasi direzione.
- no** il relè non viene mai attivato.
- biSt** il comando viene mantenuto attivo durante la fase di prelampeggio del rosso e fintanto che viene data la luce verde in una direzione.

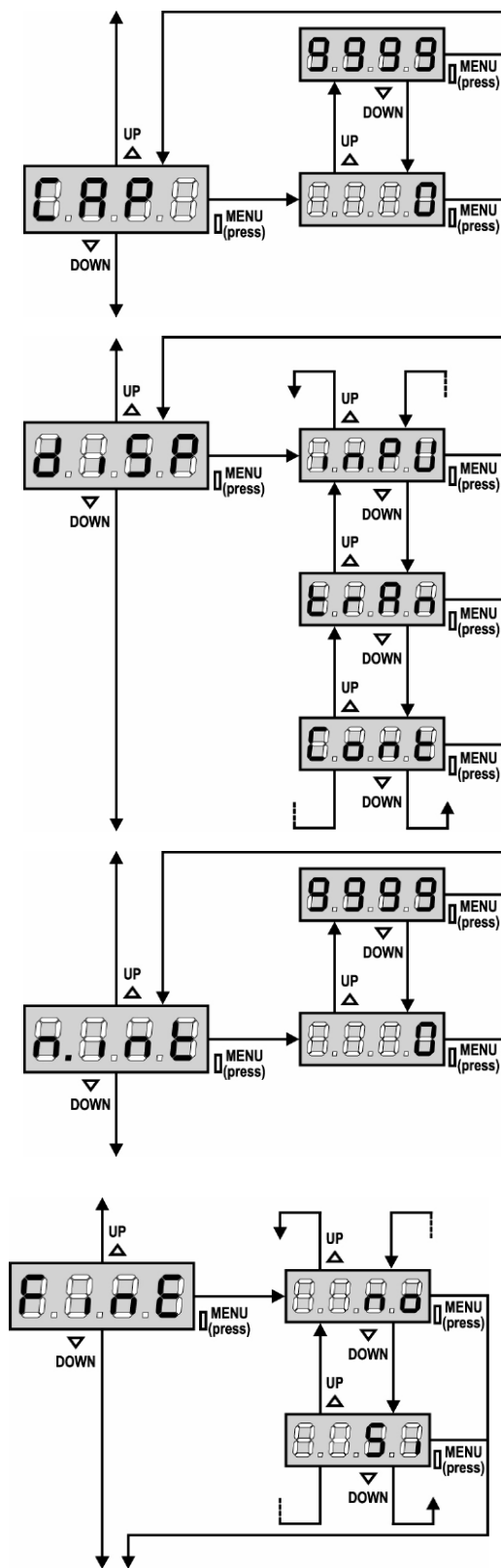
Il comando viene attivato anche quando il ricevitore radio MR1 segnala un telecomando memorizzato sul canale 4 e quando è presente una situazione di emergenza (vedere la voce **i.ALL**).

Abilitazione dell'ingresso di allarme

La centrale **City5** dispone di un ingresso di allarme (normalmente chiuso) che permette di garantire la luce verde in uscita in situazioni di emergenza. Questa voce permette di stabilire il criterio di gestione di questo ingresso.

- no** l'ingresso è disabilitato (non occorre ponticellare)
- biSt** la situazione di allarme permane fintanto che l'ingresso è attivo; se cessa il segnale di allarme, la centrale ritorna al funzionamento normale.
- Mon** una volta che la centrale ha riconosciuto la situazione di allarme non torna più al funzionamento normale: occorre togliere alimentazione.

Quando si trova in situazione di allarme, la centrale provvede a fare in modo che il cancello rimanga aperto: se la voce **C.CEn** è impostata su **Mon**, vengono inviati impulsi a cadenza fissa, se è impostata su **biSt**, l'uscita di comando viene mantenuta attiva.



Capienza del parcheggio

La centrale **City5** tiene il conto dei veicoli presenti all'interno facendo la differenza tra i veicoli conteggiati in entrata e quelli conteggiati in uscita.

Questo menu permette di impostare una soglia, raggiunta la quale non viene più data la luce verde in entrata.

Se si imposta il valore 0, l'entrata viene sempre permessa indipendentemente dal numero di veicoli all'interno.

Visualizzazione sul display

Questo menu permette di stabilire cosa viene visualizzato sul display a riposo e al momento del transito di un veicolo:

- inPU** viene sempre visualizzato il pannello di controllo;
- trAn** normalmente viene visualizzato il pannello di controllo, ma ogni volta che transita un veicolo viene visualizzato per 2 secondi il numero di veicoli presenti all'interno del parcheggio;
- Cont** viene costantemente visualizzato il numero di veicoli presenti all'interno del parcheggio.

Numero di veicoli all'interno del parcheggio

In questo menu è possibile vedere la differenza tra il numero di veicoli transitati in entrata e quelli transitati in uscita, cioè il numero presunto di veicoli all'interno del parcheggio. Se si riscontra che il valore visualizzato non coincide con la realtà, è possibile modificare manualmente il valore.

Fine Programmazione

Questo menù permette di terminare la programmazione (sia predefinita che personalizzata) salvando in memoria i dati modificati.

- no** ulteriori modifiche da effettuare, non uscire dalla programmazione.
- Si** modifiche terminate: fine programmazione, il display visualizza il pannello di controllo.

I DATI IMPOSTATI SONO STATI SALVATI IN MEMORIA: LA CENTRALE È ORA PRONTA PER L'UTILIZZO.

ANOMALIE DI FUNZIONAMENTO

In questo paragrafo vengono elencate alcune anomalie di funzionamento che si possono presentare, ne viene indicata la causa e la procedura per porvi rimedio.

Il led MAINS non si accende

Significa che manca tensione sulla scheda della centrale **City5**.

1. Assicurarsi che non vi sia un'interruzione di tensione a monte della centrale.
2. Prima di agire sulla centrale, togliere corrente tramite il sezionatore installato sulla linea di alimentazione e rimuovere il morsetto di alimentazione.
3. Controllare se il fusibile F1 è bruciato. In questo caso, sostituirlo con uno di pari valore.

Il led OVERLOAD è acceso

Significa che è presente un sovraccarico sull'alimentazione degli accessori.

1. Rimuovere la parte estraibile contenente i morsetti da 1 a 12. Il led OVERLOAD si spegne.
2. Eliminare la causa del sovraccarico.
3. Reinnestare la parte estraibile della morsettiera e verificare che il led non si accenda nuovamente.

I led ripetitori si accendono correttamente, ma le lampade semaforiche non si accendono

Significa che manca tensione sulla parte di alimentazione delle lampade.

1. Assicurarsi che non vi sia un'interruzione della tensione a monte della centrale.
2. Prima di agire sulla centrale, togliere corrente sul circuito di alimentazione delle lampade e rimuovere il morsetto estraibile verde **W1 - W2**.
3. Controllare se il fusibile F2 è bruciato. In questo caso, sostituirlo con uno di pari valore.

Errore 1

All'uscita dalla programmazione sul display appare la scritta:

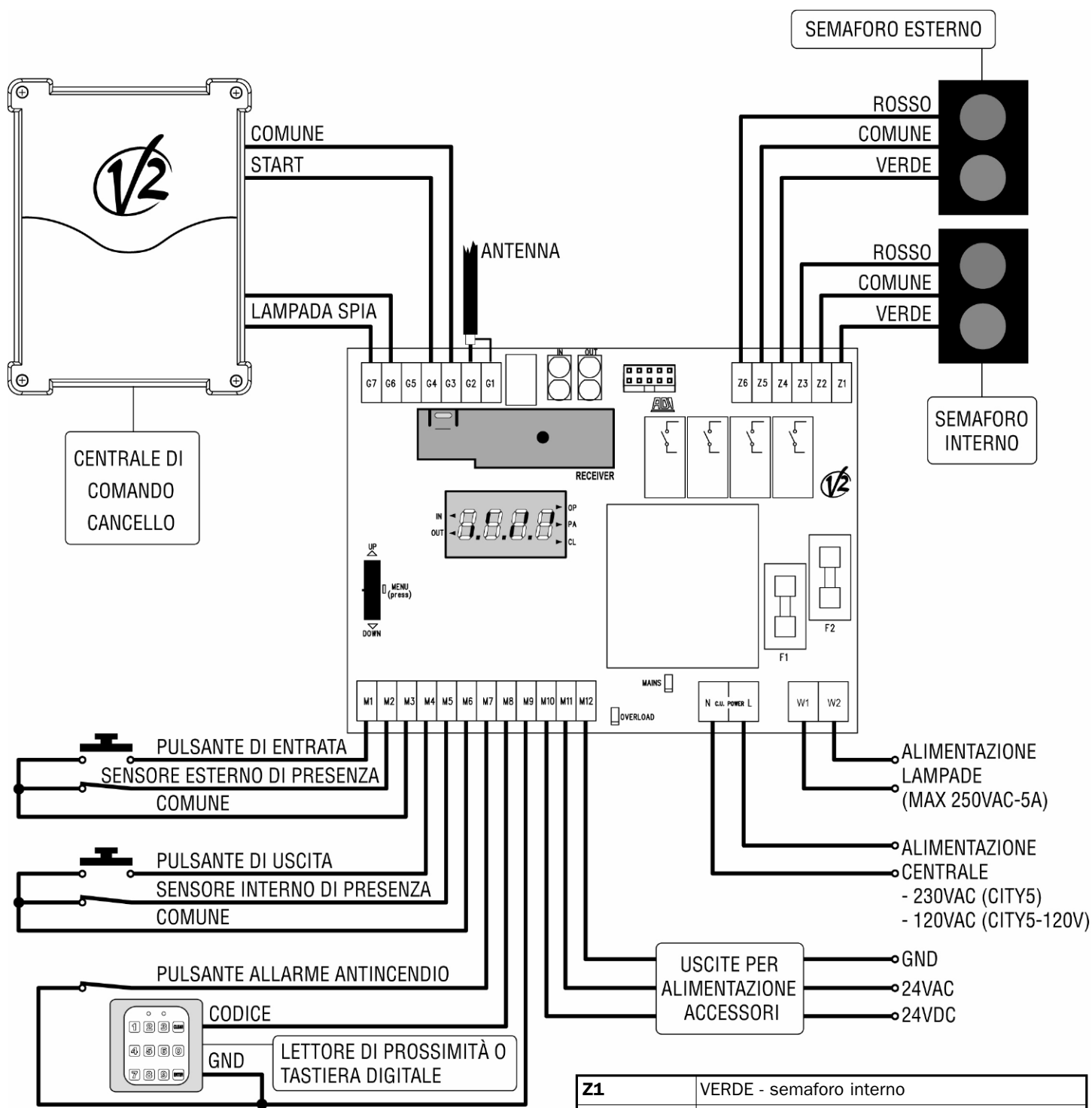


Significa che non è stato possibile salvare i dati modificati. Questo malfunzionamento non è rimediabile dall'installatore. La centrale deve essere inviata alla V2 Elettronica per la riparazione.

TABELLA FUNZIONI City5

DISPLAY	DATI	DESCRIZIONI	DEFAULT	MEMO DATI
dEF	no / Si	Selezionare la voce Si per caricare i valori di default	no	
riPE		Luce accesa a riposo sul lato esterno	SPEn	
	SPEn	- Lampade esterne spente		
	vErd	- Lampada verde accesa fissa		
	roSS	- Lampada rossa accesa fissa		
riPU		Luce accesa a riposo sul lato interno	SPEn	
	SPEn	- Lampade esterne spente		
	vErd	- Lampada verde accesa fissa		
	roSS	- Lampada rossa accesa fissa		
AUt.E	no / Si	Attivazione automatica sul lato esterno	no	
AUt.U	no / Si	Attivazione automatica sul lato interno	no	
trAn	Si / no	Conteggio dei veicoli in transito	Si	
Po.S.P	n.C / n.A	Polarità del sensore di presenza (Normalmente chiuso n.C / Normalmente aperto n.A)	n.C	
t.PrE	0.0" ÷ 19.9"	Tempo necessario per la segnalazione di presenza	0.5"	
t.PAS	0.0" ÷ 19.9"	Tempo necessario per la segnalazione del passaggio	0.1"	
PrEC		Direzione con diritto di precedenza	no	
	no	- Il verde viene dato al veicolo che ha impegnato per primo il sensore di presenza		
	USC	- Il verde viene sempre dato prima al veicolo in uscita		
	inGr	- Il verde viene sempre dato prima al veicolo in ingresso		
t.Lro	no ÷ 99.5"	Tempo di prelampeggio del rosso	1.0"	
t.vEr	0.0" ÷ 99.5"	Tempo di verde	15.0"	
t.LvE	no ÷ 99.5"	Tempo di lampeggio del verde	2.0"	
t.roS	0.0" ÷ 99.5"	Tempo minimo di rosso	2.0"	
i.SCA	Si / no	Abilitazione della spia di cancello aperto	Si	
C.CEn		Modalità di invio del comando di start sulla centrale del cancello	Mon	
	Mon	- Viene dato un impulso di comando ogni volta che viene riconosciuta la richiesta di inizio ciclo in qualsiasi direzione.		
	no	- Il relè non viene mai attivato		
	biSt	- Il comando viene mantenuto attivo durante la fase di prelampeggio del rosso e fintanto che viene data la luce verde in una direzione		
i.ALL		Abilitazione dell'ingresso di allarme	no	
	no	- L'ingresso è disabilitato (non occorre ponticellare)		
	biSt	- La situazione di allarme permane fintanto che l'ingresso è attivo; se cessa il segnale di allarme, la centrale ritorna al funzionamento normale		
	Mon	- Una volta che la centrale ha riconosciuto la situazione di allarme non torna più al funzionamento normale: occorre togliere alimentazione		
CAP	0 ÷ 9999	Capienza del parcheggio	0	
diSP		Visualizzazione sul display	inPU	
	inPU	- Viene sempre visualizzato il pannello di controllo;		
	trAn	- Normalmente viene visualizzato il pannello di controllo, ma ogni volta che transita un veicolo viene visualizzato per 2 secondi il numero di veicoli presenti all'interno del parcheggio		
	Cont	- Viene costantemente visualizzato il numero di veicoli presenti all'interno del parcheggio		
n.int	0 ÷ 9999	Numero di veicoli all'interno del parcheggio	0	
FinE		Fine programmazione	no	
	no	- Non esce dal menu di programmazione		
	Si	- Esce dal menu di programmazione memorizzando i parametri impostati		

COLLEGAMENTI ALLA MORSETTIERA



M1	Pulsante di entrata
M2	Sensore esterno di presenza
M3 - M6 - M9	Comune (-)
M4	Pulsante di uscita
M5	Sensore interno di presenza
M7	Pulsante di allarme antincendio
M8	Ingresso codice per il collegamento di lettori di prossimità o tastiere digitali
M10	24VDC per alimentazione accessori
M11	24VAC per alimentazione accessori
M12	GND per alimentazione accessori
C.U. Power	Alimentazione da rete (230V / 120V)
W1 - W2	Alimentazione per lampade semaforo

Z1	VERDE - semaforo interno
Z2	COMUNE - semaforo interno
Z3	ROSSO - semaforo interno
Z4	VERDE - semaforo esterno
Z5	COMUNE - semaforo esterno
Z6	ROSSO - semaforo esterno
G1	Calza antenna
G2	Centrale antenna
G3	Comune (riferimento di massa) della centrale di comando cancello
G4	Ingresso di START (N.A.) della centrale di comando cancello
G5	Ingresso di START (N.C.) della centrale di comando cancello
G6 - G7	Lampada spia della centrale di comando cancello

APPLICAZIONI TIPICHE

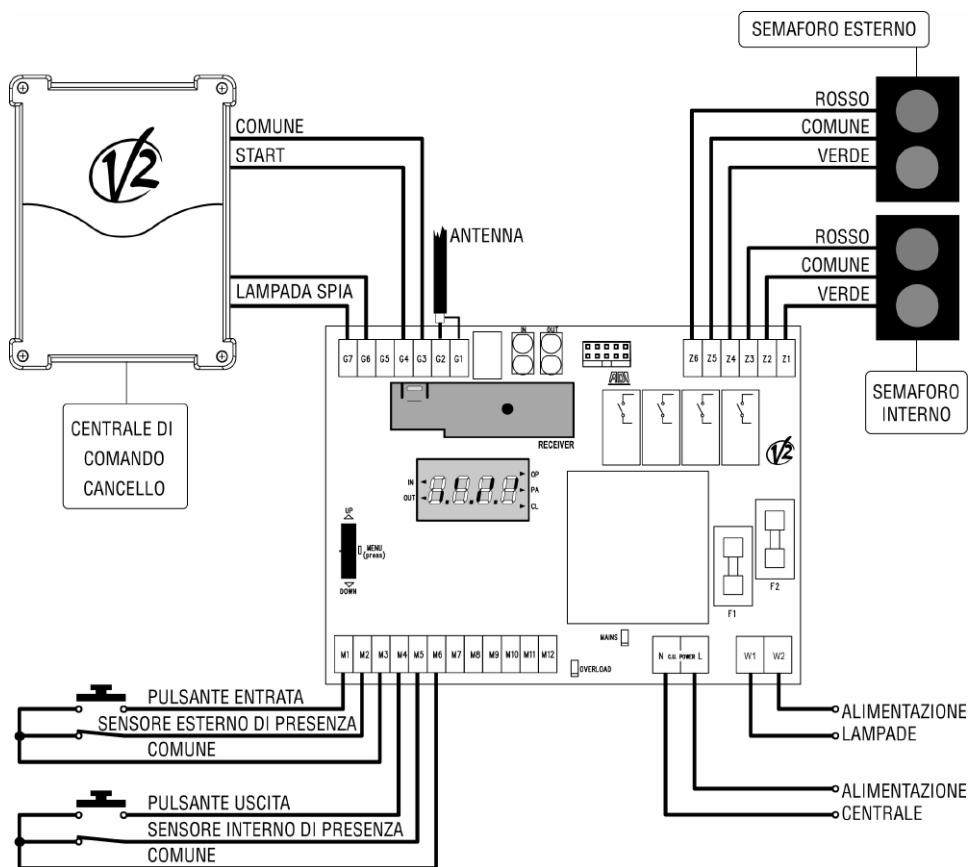
La centrale **City5** è dotata di una notevole flessibilità che le permette di adattarsi a situazioni molto diverse tra loro. Per questo motivo non è possibile fornire una configurazione standard di partenza da adattare con pochi aggiustamenti, in quanto ogni situazione può richiedere impostazioni particolari. Nei paragrafi seguenti vengono presentate alcune installazioni tipiche, con una configurazione adatta dei parametri che può servire come punto di partenza per installazioni similari. Nota: nelle tabelle sono indicati solo i parametri significativi per quel tipo di applicazione.

Applicazione 1

Cancello comandato da una centrale V2 dotata di uscita per Lampada Spia.

Parametro	Valore
RIRE	SPEN
RIPU	SPEN
AUT.E	NO
AUT.U	NO
TRAN	SI
T.LRO	1.0"
T.VER	15.0"
T.LVE	2.0"
T.ROS	2.0"
I.SCA	SI
C.CEN	MON

A riposo i semafori sono spenti. Si può aprire il cancello con un pulsante o con il telecomando: in questo caso sul ricevitore MR1 bisogna memorizzare sul canale 1 i codici che aprono dando il verde in entrata e sul canale 2 i codici che aprono dando il verde in uscita. Il semaforo lampeggia sul rosso durante l'apertura del cancello, resta verde fisso per 15 secondi e infine lampeggia sul verde finché il cancello non comincia a richiudere.

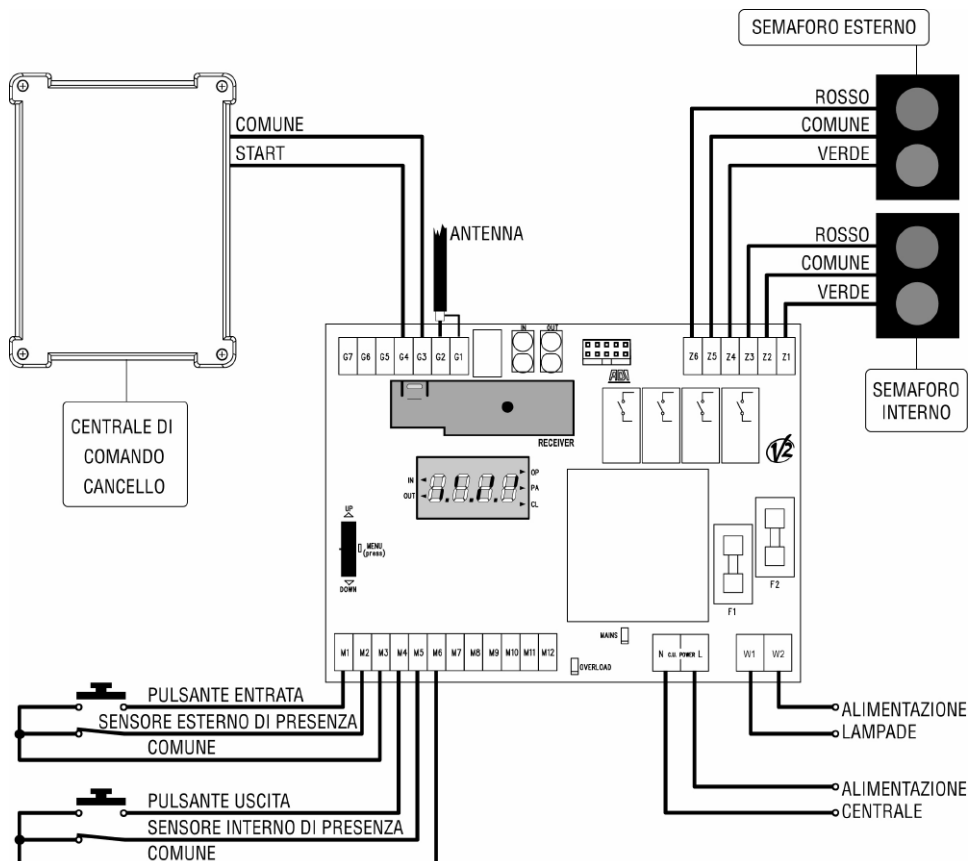


Applicazione 2

Cancello comandato da una centrale non dotata di uscita per Lampada Spia.

Parametro	Valore
RIRE	ROSS
RIPU	ROSS
AUT.E	NO
AUT.U	NO
TRAN	NO
T.LRO	20.0"
T.VER	15.0"
T.LVE	2.0"
T.ROS	20.0"
I.SCA	NO
C.CEN	MON

A riposo i semafori sono accesi sul rosso fisso, perché non si conosce lo stato del cancello. Il tempo di prelampeggio del rosso deve essere impostato in modo che coincida con quello di apertura del cancello. Una volta avviato il ciclo, la sequenza di verde, lampeggio del verde e tempo minimo di rosso hanno durata fissa, indipendentemente dallo stato del cancello.

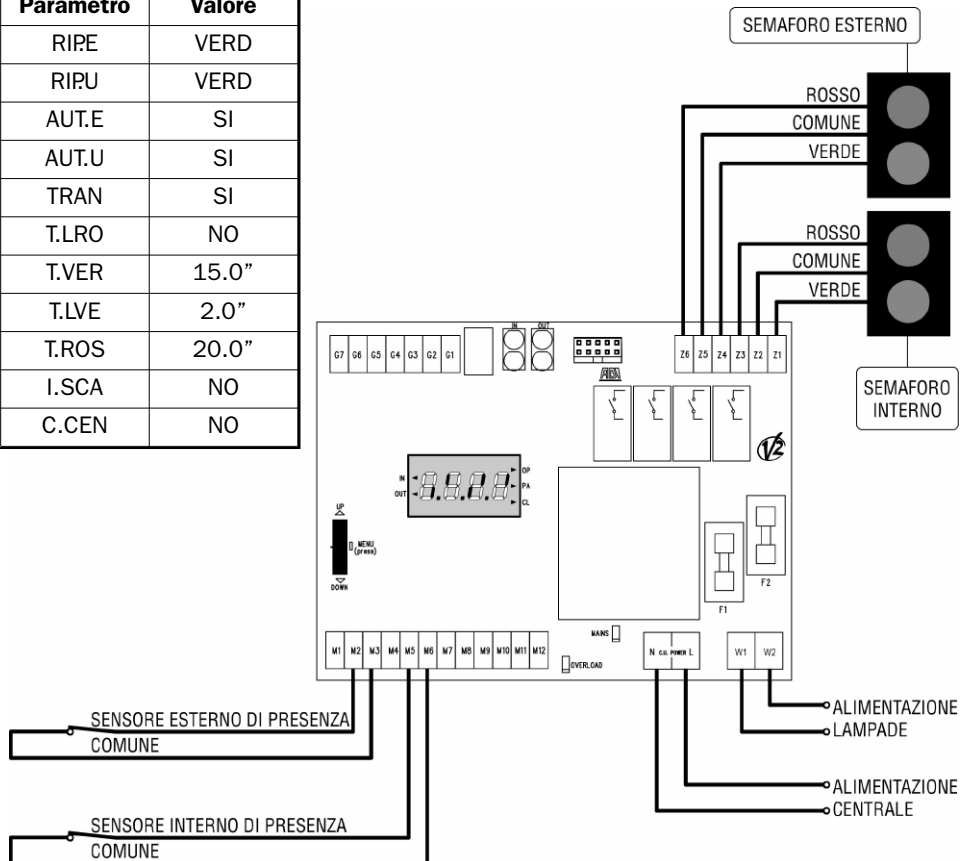


Applicazione 3

La centrale che comanda il cancello non è collegata con la centrale **City5**.

A riposo i semafori sono accesi sul verde, per indicare che è possibile accedere al varco. Quando arriva un veicolo su un lato il sensore ne rileva la presenza e immediatamente viene dato il rosso nella direzione opposta. Quando il veicolo transita sul sensore opposto il verde lampeggia per 2 secondi, poi i semafori diventano rossi in entrambe le direzioni per 20 secondi; infine viene ridato il verde e il ciclo può ricominciare. Se entro 15 secondi non viene rilevato il passaggio sul sensore opposto, il ciclo viene comunque terminato con lampeggio del verde e tempo minimo di rosso.

Parametro	Valore
RIPE	VERD
RIPU	VERD
AUT.E	SI
AUT.U	SI
TRAN	SI
T.LRO	NO
T.VER	15.0"
T.LVE	2.0"
T.ROS	20.0"
I.SCA	NO
C.CEN	NO

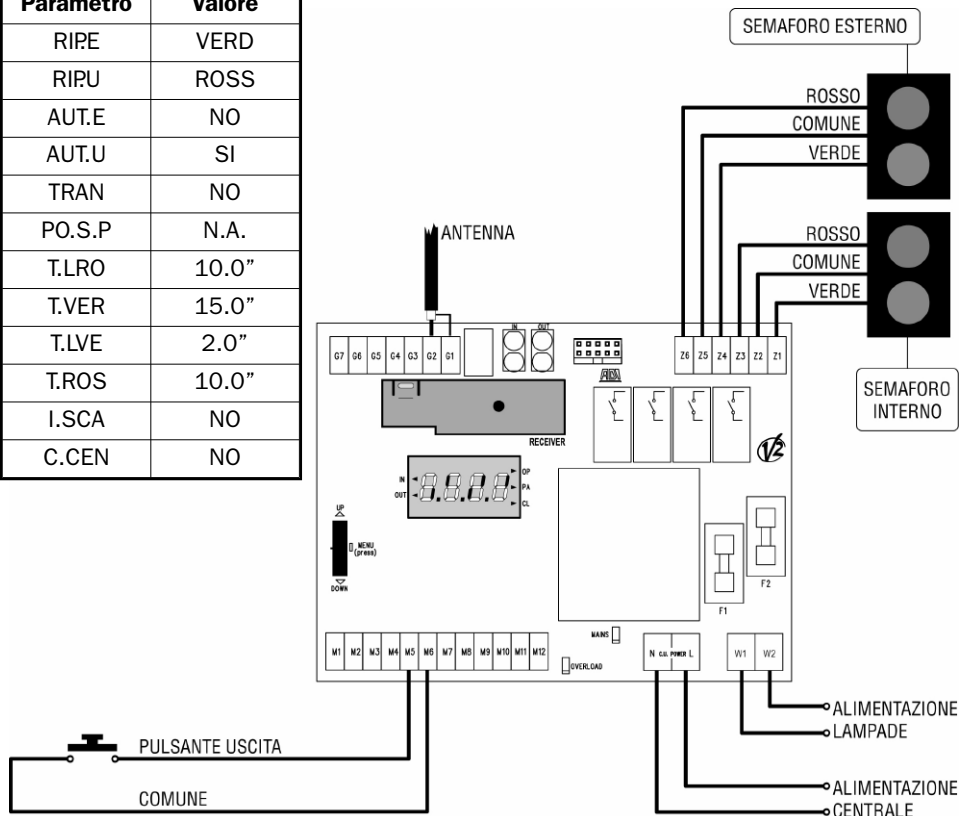


Applicazione 4

Altro esempio di funzionamento indipendente dalla centrale che comanda il cancello.

In questo caso a riposo il semaforo è verde in entrata e rosso in uscita. I veicoli in entrata possono transitare senza dover avviare il ciclo. Per transitare in uscita occorre premere il pulsante o usare un telecomando memorizzato sul canale 2 del ricevitore MR1; il semaforo in entrata lampeggia per 2 secondi, poi viene messo il rosso in entrambe le direzioni per 10 secondi, per dare tempo ad eventuali veicoli in entrata di liberare il passaggio. Quindi i veicoli in uscita hanno 15 secondi per transitare con il semaforo verde, poi il verde lampeggia, viene dato nuovamente tempo per liberare il passaggio e infine torna il verde in entrata. In questa configurazione non è possibile il conteggio dei veicoli presenti all'interno.

Parametro	Valore
RIPE	VERD
RIPU	ROSS
AUT.E	NO
AUT.U	SI
TRAN	NO
PO.S.P	N.A.
T.LRO	10.0"
T.VER	15.0"
T.LVE	2.0"
T.ROS	10.0"
I.SCA	NO
C.CEN	NO

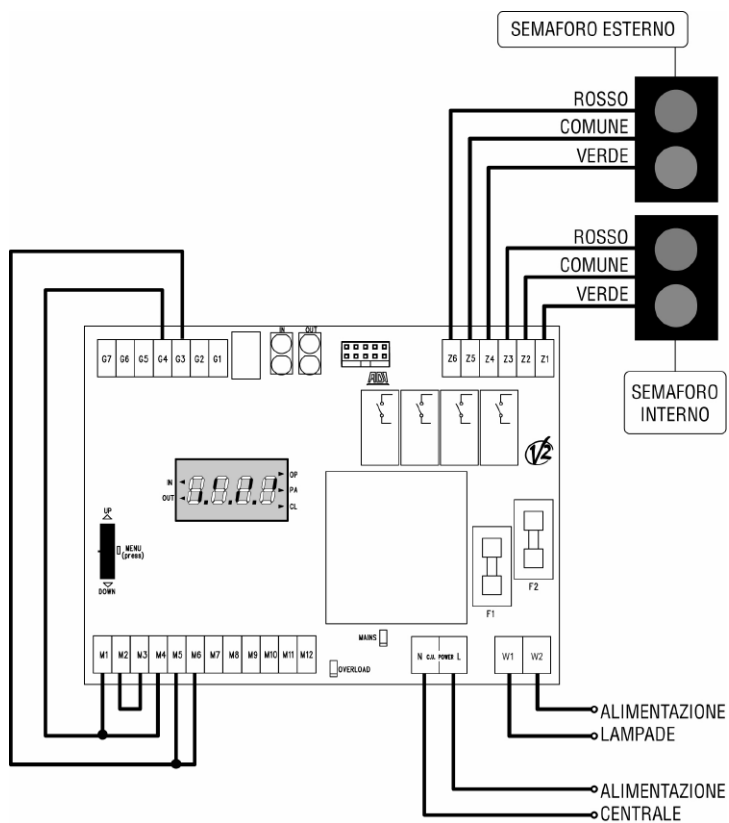


Applicazione 5

Senso unico alternato con tempo di verde fisso.

Parametro	Valore
RIRE	SPEN
RIPU	SPEN
AUT.E	SI
AUT.U	NO
TRAN	NO
PO.S.P	N.A.
T.LRO	NO
T.VER	15.0"
T.LVE	2.0"
T.ROS	5.0"
I.SCA	NO
C.CEN	BIST

In questo caso è richiesto un cablaggio particolare della centrale: vedere l'illustrazione. Nel passaggio dal verde in una direzione al verde nell'altra direzione viene dato un avvertimento di 2 secondi con verde lampeggiante e un tempo di 5 secondi con rosso in entrambe le direzioni per poter liberare la strettoia.



INDEX

IMPORTANT REMARKS20
CONFORMITY TO REGULATIONS20
TECHNICAL SPECIFICATIONS20
DESCRIPTION OF THE CONTROL UNIT21
WORKING PHASE21
INSTALLATION22
CONTROL UNIT POWER SUPPLY22
LAMPS OF THE LIGHTS22
INTERFACE WITH THE CONTROL UNIT OF THE GATE22
PRESENCE AND CONTROL DEVICES22
PLUG-IN RECEIVER24
OUTDOOR ANTENNA24
ADI INTERFACE24
CONTROL PANEL24
USE OF THE PROGRAMMING WHEEL25
CONFIGURATION OF THE CONTROL UNIT25
OPERATION DEFECTS31
City5 FUNCTION TABLE32
ELECTRIC CONNECTIONS TABLE33
TYPICAL EMPLOYMENTS34

IMPORTANT REMARKS

For any installation problems please contact
V2 ELETTRONICA TEL. (+39) 01 72 81 24 11

V2 ELETTRONICA has the right to modify the product without previous notice; it also declines any responsibility to damage or injury to people or things caused by improper use or wrong installation.

⚠ Please read this instruction manual very carefully before installing and programming your City1 control unit.

- This instruction manual is only for qualified technicians, who specialize in installations and automations.
- The contents of this instruction manual do not concern the end user.
- Every programming and/or every maintenance service should be done only by qualified technicians.
- The installer must provide for a device (es. magnetothermal switch) ensuring the omnipolar sectioning of the equipment from the power supply.
The standards require a separation of the contacts of at least 3 mm in each pole (EN 60335-1).
- After making connections on the terminal board, use one hose clamp to fix dangerous voltage wires near the terminal board and another hose clamp to fix safety low voltage wires used for accessories connection; this way, in case of accidental detachment of a conducting wire, dangerous voltage parts will not come into contact with safety low voltage ones.
- The plastic case has an IP55 insulation; to connect flexible or rigid pipes, use pipefittings having the same insulation level.
- Installation requires mechanical and electrical skills, therefore it shall be carried out by qualified personnel only, who can issue the Compliance Certificate concerning the whole installation (EEC Machine Directive 89/392, Annex IIA).
- Also the automation upstream electric system shall comply with the laws and rules in force and be carried out workmanlike.

CONFORMITY TO REGULATIONS

V2 ELETTRONICA SPA declares that **City5** is in conformity with the provisions of the followings 93/68/EEC, 73/23/EEC, and with the standards referenced here below:

EN 60335-1	Electrical safety
EN 55014-1, EN 55014-2 EN 61000-3-2, 61000-3-3	Electromagnetic compatibility

Raconigi, 10/02/2004
V2 ELETTRONICA SPA legal representative.
A. Livio Costamagna

TECHNICAL SPECIFICATIONS

Power supply	230VAC - 50/60 Hz (City5)
	120VAC - 50/60Hz (City5-120V)
Feedeing of the lamps of the light	Direct or alternating current, max 250VAC
Max. charge of the lamps of the light	5A
Max accessories load 24V	3W
Working temperature	-20°C / +60°C
Protection fuse	F1 = 400mA / F2 = 5A (City5)
	F1 = 800mA / F2 = 5A (City5-120V)
Dimensions	195 x 145 x 80
Weight	800 g
Protection	IP55

DESCRIPTION OF THE CONTROL UNIT

The control unit **City5** is an innovative V2 product act to control the lamps of the lights close to automatic gates with poor visibility, bent ramps, narrow passages, entrance to car parks with limited capacity, etc.

The display with which it is equipped allows an easy programming and the continuous monitoring of the state of the entrances; its menu structure allows an easy setting of the length of the switching on of the lights and the operation logics.

The control unit has been studied for an optimal combination with the control units of the automatic gates produced by V2; nevertheless, the high flexibility given by the digital programming allows an easy and efficient combination with any other control unit end even the "stand-alone" functioning for the control of the traffic in narrow passages.

The paragraph "**Typical employments**" at the end of the handbook shows examples of the most frequent installations together with suggestions for an optimal programming.

In conformity with the European rules on electrical safety and electromagnetic compatibility (EN 60335-1, EN 50081-1 e EN 50082-1), **City5** digital circuit, main power supply and power supply of the lamps of the lights are totally insulated.

Other features:

- Power supply of the lamps of the lights independent from the main one, in order to work also with low tension lamps or mixed 230V/120V power supply.
- Programmable polarity of the inputs detecting the presence of vehicles (N.O. or N.C.).
- Alarm input to guarantee the green light in exit in case of emergency.
- Double output to activate the control unit of the gate (N.O. and N.C. contact).
- Input for the monitoring of the gate work (opening, stop, closing).
- Socket to insert the radio receiver (mod. MR1) to operate on the opening by means of a transmitter indicating the direction of provenance.
- Input for wired up encoded control devices (digital keypad TTNC or proximity reader VRD).
- ADI connector (Additional Devices Interface) to add optional cards and remotely programme the control unit.
- Green and red leds on the card, reproducing the real situation of the lights for an easy installation and maintenance of the control unit.
- Calculation of the passed vehicles with the possibility to block the entrance to other vehicles once reached a predetermined threshold (parking capacity).
- Function of reservation while approaching in case of green light on the opposite direction, with possibility of setting the priority rules in case of request from both the ways at the same time.

WORKING PHASE

During the standstill phase it is possible to independently set the conditions of both the lights (off, on fixed or flashing, green or red light).

The working phase starts when a starting up control is given; under programming, this can take place in the following ways:

- Presence of a vehicle on the sensor (photocell or induction loop).
- Request (button) with presence of the vehicle on the sensor.
- Encoded request (digital keypad or proximity reader).
- Properly configured transmitter.
- Programming wheel (installer test).

Once received the starting up control, a start signal is given to the central driving the gate. The phases are the following:

- 1 Warning flashing.** Where the way has been required, the red light flashes until all-clear because the other way is green or the gate not yet open (only V2 control units) or the minimum time not yet passed. This function can be disabled: in this case, the lights are fixed on red until all-clear
- 2 Time of passing.** In the active way the lights are fixed on red. This time can have a fixed length or stop when registered the passage of the vehicle on the sensor at the opposite way of the gate.
- 3 Flashing of phase end.** In the active way the lights are flashing green, in the other fixed red. Its length can be fixed or disabled
- 4 Minimum red time.** In both the ways the red is fixed for a minimum time before allowing the starting up of another phase. It can coincide with the closing time of the gate (only V2 control units) or have a fixed length.

During the phase, the vehicles in transit through the active way are counted and the number of the vehicle inside the car park memorized. When the number of the vehicles inside reaches the given threshold, the entering starting up controls are disabled until places are cleared (function disabled by default). Under the programming, the counting of the vehicles in transit can take place when the entrance sensor in the active way is cleared or at the moment of the starting up of the sensor on the opposite way.

WARNING:

As the counting of vehicles is rather approximate, there can be differences between the measured vehicles and the ones really inside. For this reason, the counting can be adjusted at any moment.

INSTALLATION

The control unit, the lights, the devices to measure the presence of vehicles and all the accessories have to be installed when the power supply is disconnected.

CONTROL UNIT POWER SUPPLY

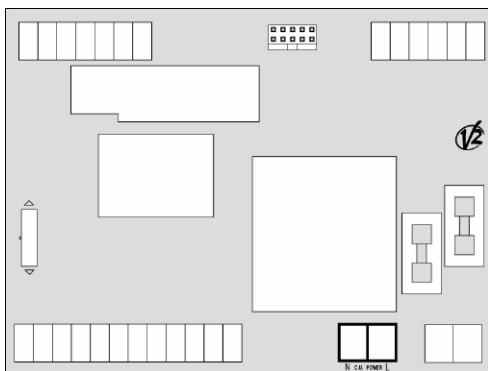
The control unit power supply must be 230V-50 Hz (120V-50/60 Hz for **City5-120V**) protected with a differential automatic breaker under security rules.



WARNING:

Should different power supplies be used on the control unit and on the lights, pay a great attention to not mistake the power supply terminals.

Connect the power supply cables to the **C.U.Power**: on the control unit **City5** the terminals are red and marked 230VAC, on the **City5-120V** the terminals are black and marked 120VAC.

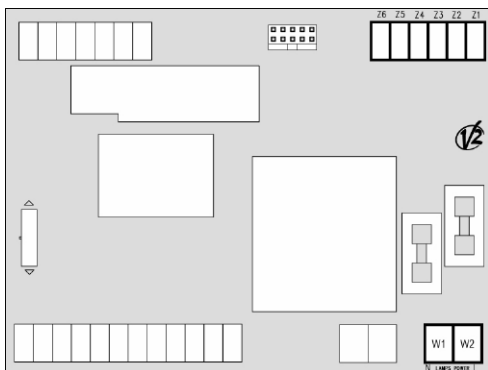


LAMPS OF THE LIGHTS

On the control unit **City5** two groups of lights can be connected, one incoming and one outgoing. Each group of lights is made by a green lamp and a red one, connected by means of 3 wires (one for each lamp and a return wire). The power supply of the lights can be different from the control unit one and must be protected in conformity of security rules. Connect the power supply wires of the lamps to the terminals **W1 - W2** of the control unit **City5** (green terminals).

Connect the lamps to the terminal board “**Z**” as follows:

- Red light wire of the incoming group to terminal Z6
- Return wire of the incoming group to terminal Z5
- Green light wire of the incoming group to terminal Z4
- Red light wire of the outgoing group to terminal Z3
- Return wire of the outgoing group to terminal Z2
- Green light wire of the outgoing group to terminal Z1



INTERFACE WITH THE CONTROL UNIT OF THE GATE

The control unit **City5** can “communicate” with the gate control unit to give the opening control and synchronize the switch on of the lamps with the gate motion. This connection requires the terminal board “**G**”.



WARNING:

The synchronization of the lamps with the gate motion can be made only with V2 control units equipped with output for Warning Light.



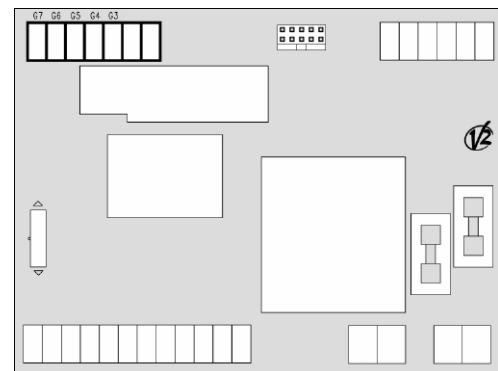
WARNING:

To make it work properly with the control unit **City5**, the gate control unit must work automatically (time locking) and the starting up control enabled only during the locking of the gate and cause the opening of the gate itself. Alternatively, use a control unit with separate opening and locking controls.

Connect the warning light output terminals of the control unit of the V2 gate to the terminals G6 and G7 of the control unit **City5**.

Connect the earth of the control unit of the gate to the terminal G4 of the control unit **City5**.

Should the control unit of the gate have an input pulse activated, connect this input to the terminal G5 of the control unit **City5** (if required a N.C. control use terminal G3); should the control unit have separated locking and opening controls, connect the opening control to terminal G5 and the locking control to terminal G3.



PRESENCE AND CONTROL DEVICES

The terminal board “**M**” of the control unit **City5** is made to be connected to the following control devices:

Devices for the presence of vehicles:

They can be photocells or induction loops and interface with the control unit by means of a normally closed contact opening at the transit of a vehicle or a normally open one closing at the transit of a vehicle.

It is necessary to install a device to measure the presence outside the gate to recognize the arrival of incoming vehicles and the transit of outgoing vehicles and one inside the gate to recognize the arrival of outgoing vehicles and the transit of the incoming ones.

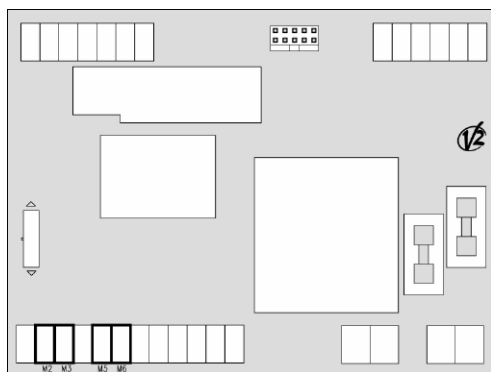


WARNING:

These devices must be different and independent from photocells or other devices in use to protect the moving area of the gate. It is forbidden to parallel connect the same device on the control unit **City5** and on the control unit of the gate.

Connect the output of the device of measurement of the presence of vehicles installed on the outer side between terminals M2 and M3 of the control unit.

Connect the output of the device of measurement of the presence of vehicles installed on the inner side between terminals M5 and M6.



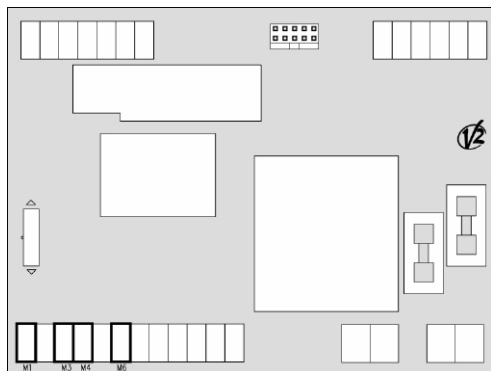
Starting up devices by contact

These can be switches or key selectors and interface with the control unit by means of a normally open contact. It is possible to connect a starting up device outside the gate and one inside.

Connect the output of the starting up device installed on the outer side between terminals M1 and M3 of the control unit. Connect the output of the starting up device installed on the inner side between terminals M4 and M6 of the control unit.

WARNING:

The starting up of the phase subsequent to the closing of the starting up contact is subject to the contemporaneous measurement of a vehicle on the same side of the gate. It is possible an independent starting up installing a diode with the cathode on terminal M1 and the anode on terminal M2 for the outer side and with the cathode on terminal M4 and the anode on terminal M5 for the inner side, provided that the devices of measurement of presence work with normally open contact.



Encoded starting up devices

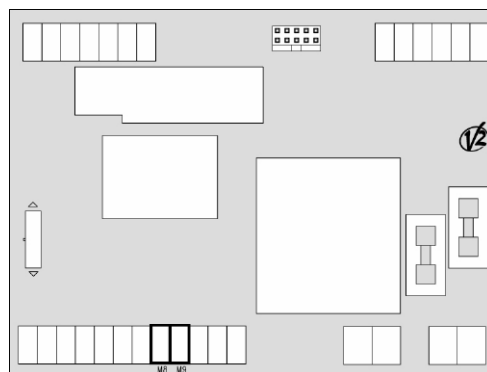
They can be proximity readers or digital keypads sending a Personal Pass code through open collector output

WARNING:

To let those devices work it is necessary to install the connecting receiver MR1, on which the codes enabled to start up the phase are stored.

The procedure to store the cable access devices is the same used for the transmitters. In this case, instead of transmitting by remote control, the proximity reader VRD is started up by a VTR personal proximity key or a VCR card, while using a TTCN keypad a starting up code is typed in.

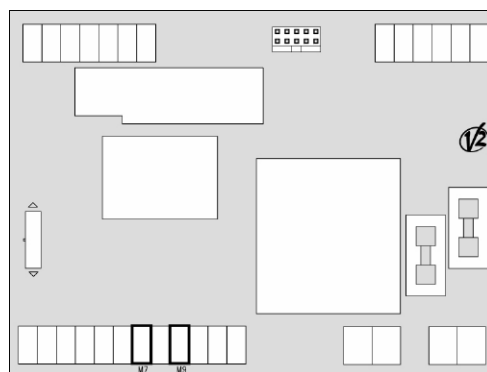
Connect the output of the starting up device to the terminal M8 of the control unit and the earth to terminal M9.



Alarm switch

It's a device with normally closed contact meant to signal emergencies during which the lights must give outgoing all-clear. During the emergency, a starting up control is given at regular intervals to the control unit driving the gate, to make sure that the gate is always open. The alarm input is disabled by default, therefore it is not necessary to jumper the terminals when this function is not used.

Connect the alarm device output between terminals M7 and M9 of the control unit.

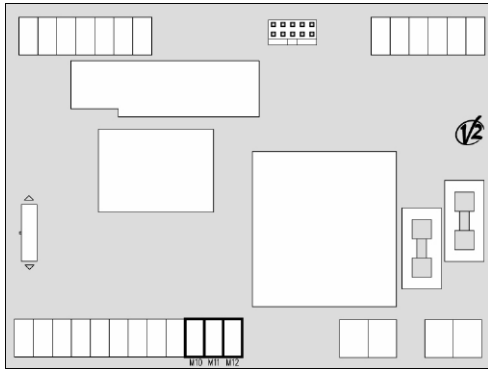


Power supply of the accessories

The power supply of all the accessories such as photocells, proximity readers, cable keypads etc. is 24VAC or 24VDC. The terminals are protected by an electronic fuse cutting off the current in case of overload and connecting automatically when the overload is disconnected.

Connect the power supply wires of the accessories needing alternate current between terminals M11 and M12 of the control unit.

For the accessories needing direct current, connect the positive pole to terminal M10 and the negative to terminal M12.



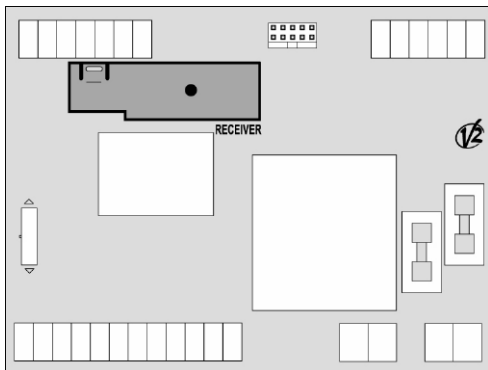
PLUG-IN RECEIVER

The control unit **City5** is arranged for the clutch of a super heterodyne high sensitivity receiver MR1



WARNING:

Before making any of the following operations disconnect the control unit. Pay the greatest attention to the side of the clutch of the plug-ins.



The 4 channels of the receiver unit MR1 control the following operations:

- CHANNEL 1 → Starting up of an incoming phase
- CHANNEL 2 → Starting up of an outgoing phase
- CHANNEL 3 → break of the phase (at rest)
- CHANNEL 4 → "Start" to the control unit of the gate (without starting up of the phase)



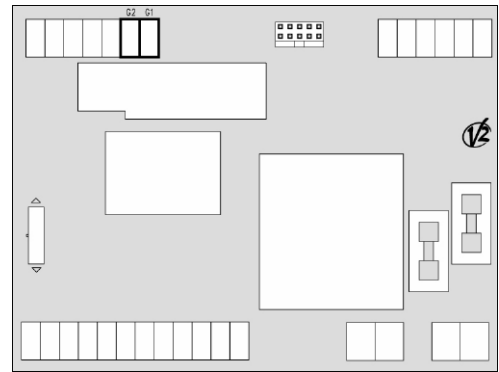
WARNING:

To store the 4 channels and the working logics carefully read the instruction given with the receiver MR1

OUTDOOR ANTENNA

We suggest to use the outdoor antenna ANS433 or ANSGP433 to guarantee the maximum range.

Connect the central contact of the antenna to terminal G2 of the control unit and the shield to terminal G1.



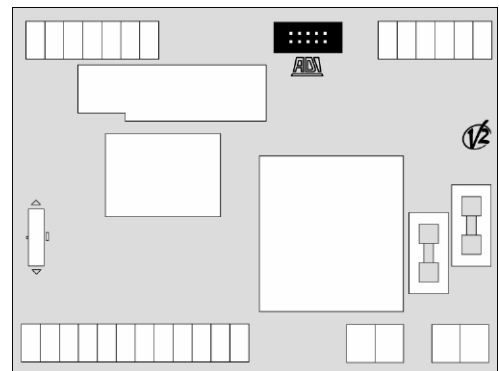
ADI INTERFACE

The ADI (Additional Devices Interface) interface of the control unit **City5** allows the connection with V2 ELETTRONICA optional modules. See V2 ELETTRONICA catalogue to see the ones fitting this control unit.



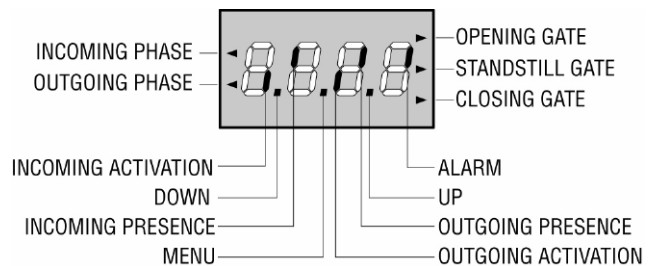
WARNING:

To connect the optional modules, carefully read the instruction given with each module.



CONTROL PANEL

When the power supply is given, the control unit controls the correct working of the display switching on all the segments and arrows for 1,5 s. **8.8.8.8**. During the following 1,5 s the firmware version, e.g. **Pr 1.0**, is displayed. At the end of this test the control panel is displayed:



The control panel shows the state of the contacts of the terminal board "M" and of the programming wheel: if the upper vertical segment is on, the contact is closed; if the lower vertical segment is on, the contact is open (the picture shows the case of the inputs INCOMING STARTING UP, INCOMING PRESENCE, OUTGOING STARTING UP, OUTGOING PRESENCE, ALARM properly connected and the sensors of presence have a N.C. output)

The dots among the ciphers show the state of the programming wheel: when the wheel is pushed downwards the dot on the left is on (DOWN), when the wheel is pushed upwards the dot on the right is on (UP), when the wheel is pressed the central dot is on (MENU).

The arrows on the left of the display show the active way. When the incoming phase is started up the upper arrow is on, when the outgoing phase is started up the lower arrow is on.

The arrows on the right of the display show the state of the gate:



WARNING:

The indication of the state of the gate is possible only with V2 control units equipped with output for Warning Light

- The upper arrow is on when the gate is opening
- The central arrow shows that the gate is at rest
- The lower arrow lights up when the gate is closing

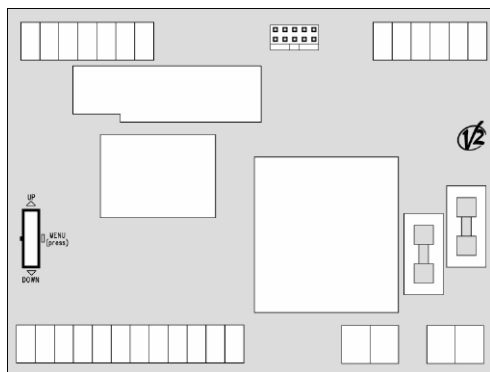
USE OF THE PROGRAMMING WHEEL

The programming of the functions and time of the central is made by means of a specific configuration menu accessible by means of the programming wheel and in which it is possible to move around thanks to the same programming wheel.



WARNING:

Outside the configuration menu, pushing the wheel downwards the incoming starting up phase is set off, while pushing upwards an outgoing starting up phase is set off.



To put into operation the programming mode while the control panel is displayed, press and keep pressed the wheel until written **def**.

The configuration menu consists in a list of configurable items; the display shows the selected item; pushing the wheel downwards the following item is selected, pushing the wheel upwards the previous item is selected. Pressing the wheel the current value of the selected item is displayed and it is possible to change it, if necessary.

The last item of the menu (FinE) allows the storage of the changes made and to revert to the normal working of the control unit. In order not to loose the own configuration it is compulsory exiting through this menu item.



WARNING:

If no operations are required for more then a minute, the control unit exits from the programming mode without saving the given information and changes will be lost.

Keeping the wheel pushed downwards the configuration menu items are quickly scrolled down until displayed the item **FinE**. Likewise, keeping the wheel pushed upwards the items are quickly scrolled down backwards until reached the item **def**. Like this, the beginning or the end of the list can be reached quickly.

The menus are three:

- Function menu
- Time menu
- Value menu

Setting the function menu:

The function menus allow to choose a function in a group of possible options. Entering a menu, it is displayed the active function; pushing the programming wheel upwards or downwards it is possible to scroll down the available options. The displayed option is started up pressing the wheel; after this, back to the configuration menu.

Setting the time menu:

The time menus allow to set the length of a function. Entering a menu, the active function is displayed (format ss.d"). Pushing the wheel upwards the value increases, pushing it downwards it decreases. In some menus the value to be set is limited to **19.9"**: the variation here is a tenth of second; in other menus the value is limited to **99.5"**: the variation here is a half second.

Keeping the wheel upwards the time increases quickly, until reached its maximum. Likewise, keeping the wheel downwards the time decreases quickly, until reached **0.0"**.

In some cases, the 0 value means disabling the function: in this case, instead of **0.0"** it is displayed **"no"** Pressing the wheel the displayed value is confirmed; after this, back to the configuration menu.

Setting value menu

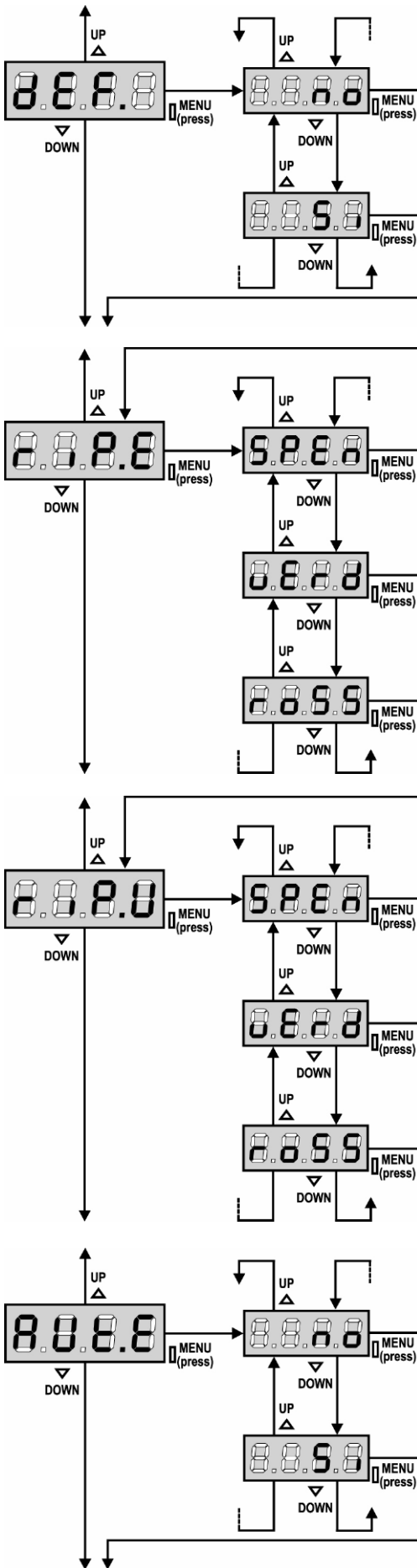
The value menus are like the time ones, but the given value is any number.

CONFIGURATION OF THE CONTROL UNIT:

This paragraph shows step by step the configuration procedure of all the function criteria of the control unit **City5**.

It is possible to wholly configure the control unit, following all the steps of the procedure, or select the interested items. In both the cases, in order to make the configuration work it is necessary to follow the correct exit procedure by means of the item **FinE**.





Loading of default values:

The value of all the items can be set to a standard value (see table at the end) with only one control.

Select the item **Si** to load the default values.

After loading the default values, it is possible to scroll down the other items on the menu and change each parameter; exiting the default menu, the first following item is automatically selected.

Light on at rest on the outer side

Through this menu it is possible to set the state of the lights when no phases are active, neither incoming nor outgoing.

- SPEn** outer lights off
- vErd** green light on fixed
- roSS** red light on fixed

Light on at rest on the inner side

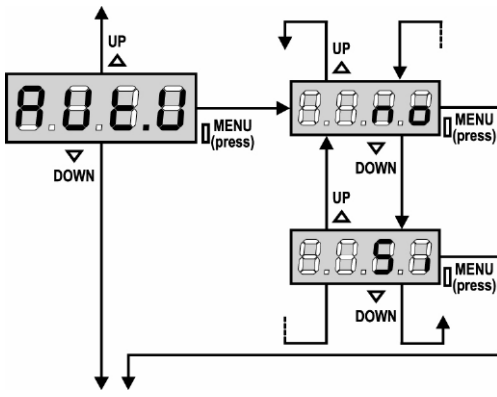
Through this menu it is possible to set the state of the lights when no phases are active, neither incoming nor outgoing.

- SPEn** outer lights off
- vErd** green light on fixed
- roSS** red light on fixed

Automatic starting up on the outer side

By this menu it is possible to set the starting up mode of the incoming phase through signal on terminal M1:

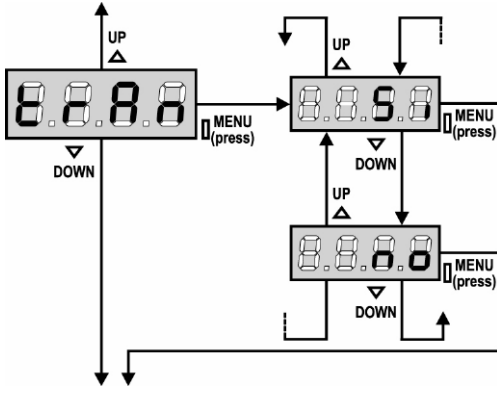
- no** the phase is started up if a control arrives on the terminal M1 while the sensor of presence is active
- Si** the phase is started up when the sensor indicates the presence of a vehicle



Automatic starting up on the inner side

By this menu it is possible to set the starting up mode of the incoming phase through signal on terminal M4:

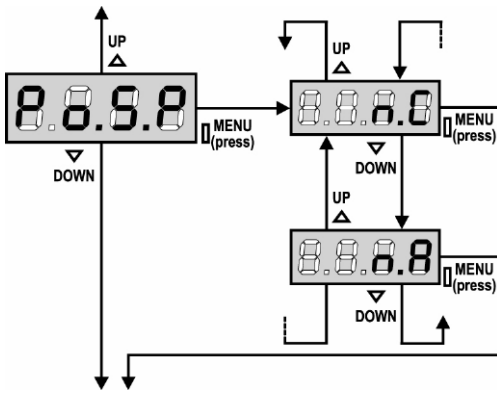
- no** the phase is started up if a control arrives on the terminal M4 while the sensor of presence is active
- Si** the phase is started up when the sensor indicates the presence of a vehicle



Calculation of the transiting vehicles

This menu allows to set the mode of calculation of the incoming and outgoing vehicles:

- Si** the vehicles are calculated when passing on the sensor of presence placed on the side opposite to the arrival one;
- no** the vehicles are calculated as soon as the sensor of presence placed on the arrival side is cleared.

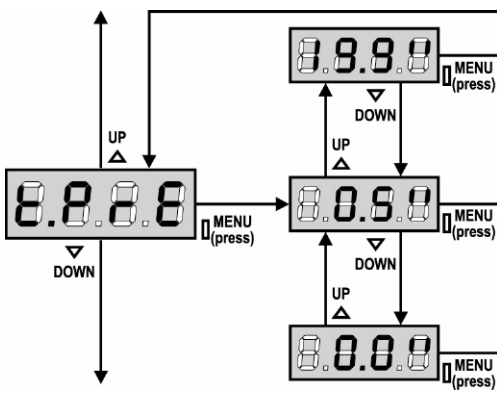


Polarity of the sensor of presence

Thanks to this menu it is possible to use the control unit with sensors of presence of any kind.

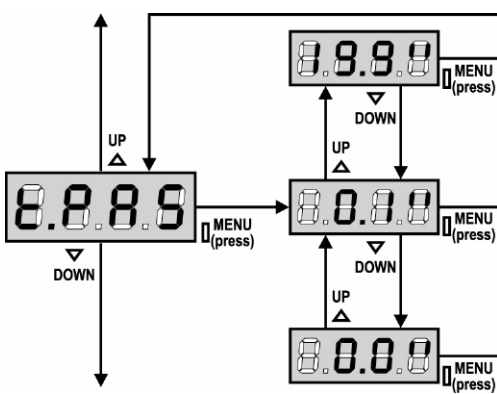
Set the item **n.C** if the sensor output is normally closed and opens in presence of a vehicle.

Set the item **n.A** if the sensor output is normally open and closes in presence of a vehicle.



Length of time necessary to signal the presence

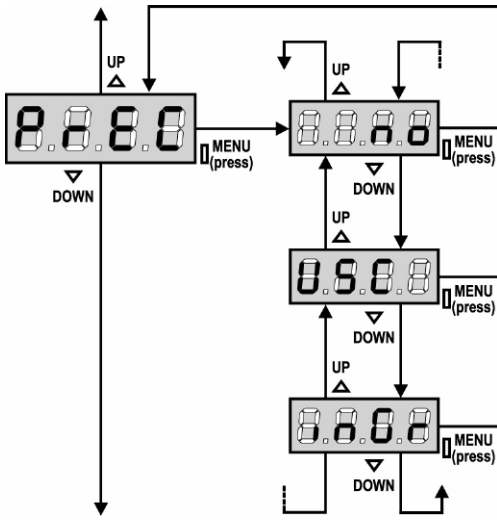
Through this menu it is possible to set how long the signal of the sensor of presence needs to be active in order to recognize the presence of a vehicle. Like this, it is possible to filter wrong signals given by pedestrians, animals, leaves, etc.



Time necessary to signal the transit

Similar to **t.PR** to recognize the transit through the sensor on the opposite side.

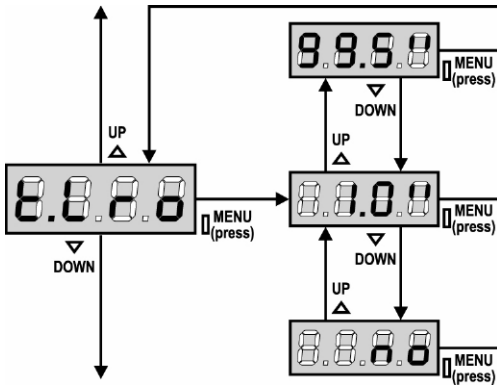
Generally it is better to set a **t.PAS** time lower than **t.PR**.



Direction with right of way

This menu allows to set the way to which give the all-clear in case of vehicles on both the sides:

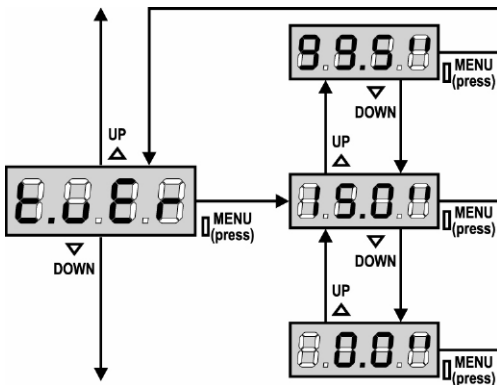
- no** green is given to the first vehicle on the sensor of presence
- USC** green is always given to the outgoing vehicle
- inGr** green is always given to the incoming vehicle



Time of pre-flashing of the red

Before giving the green in the active direction, the red light flashes for this minimum given time. The red light flashes all the time of the opening of the gate long, if the item **i.SCA** is active and when the request is made while the phase is started up in the opposite direction.

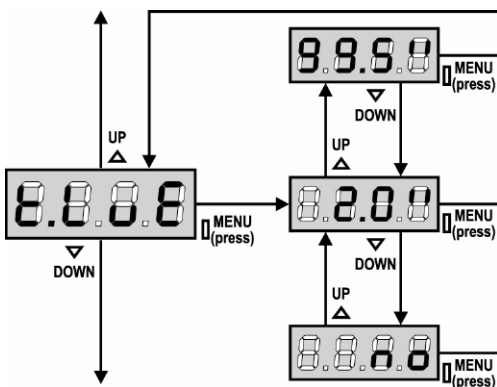
If set **no**, green is given immediately when possible, otherwise the red fixed light is on.



Time of green

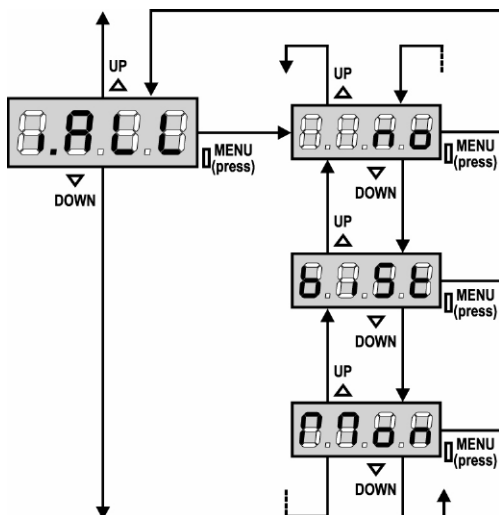
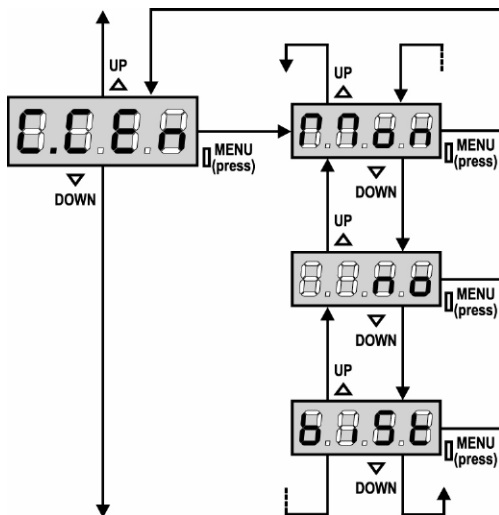
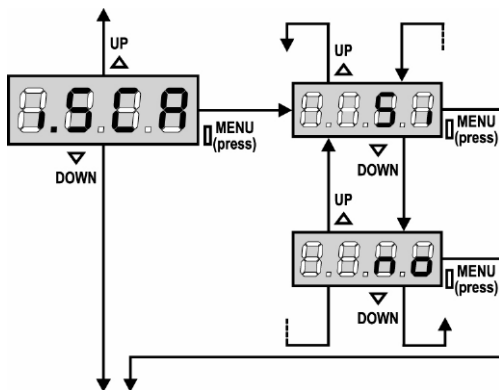
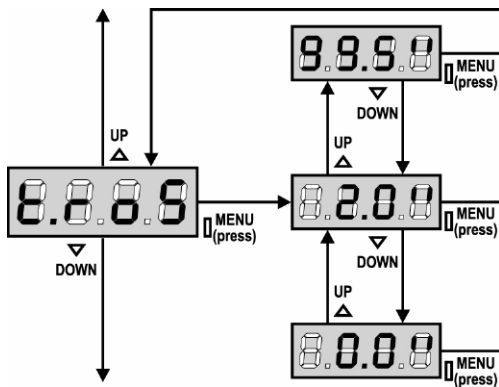
The green fixed light is on during the time set through this item. The calculation of the time is initialised each time the sensor of presence in the active direction is activated: this guarantees the same time of green to the following vehicles.

If the item **trAn** is on, the time of green is broken off in advance when all the vehicles on the sensor on the incoming way have transited on the sensor on the opposite side.



Time of flashing of the green

A flashing period of the set length signalises when the green light is about to go out. If set "**no**", after the green light, the red one is immediately on.



Minimum time of the red

When the green light goes out in a way, a minimum time of red on the other way before meeting a transit request is guaranteed. If set the time “zero”, the green on the opposite way follows immediately the green on a way. For safety reasons, V2 recommends never to set the a zero time.

Enabling of the warning light of open gate

If this item is enabled, the control unit **City5** synchronizes the switching on of the lights with the gate motion, therefore:

- The green light is on only when the gate is open at rest
- When the gate starts closing, the green light flashes for the time **t.LvE**, even if the time of green is not yet up.
- Unless the previous case, while the gate is in motion the red light is on in both the ways: if the item **t.Lro** is not set on “no”, in the active way the red light is flashing during the opening of the gate

! WARNING: This function can be started up only if the control unit of the gate is a V2 central equipped with output for warning light.

Mode to send the start control on the control unit of the gate

This item allows to set the criterion of activation of the relay sending the start signal to the control unit of the gate. When the control is active the terminal G3 (N.O.) is short-circuited with the terminal G4, while the terminal G5 (N.C.) is open.

- Mon** a control pulse is given each time recognized the request of starting up of the phase in any way
- no** the relay is never started up
- biSt** the control is kept active during the pre-flashing phase of the red and until given the green light in a way

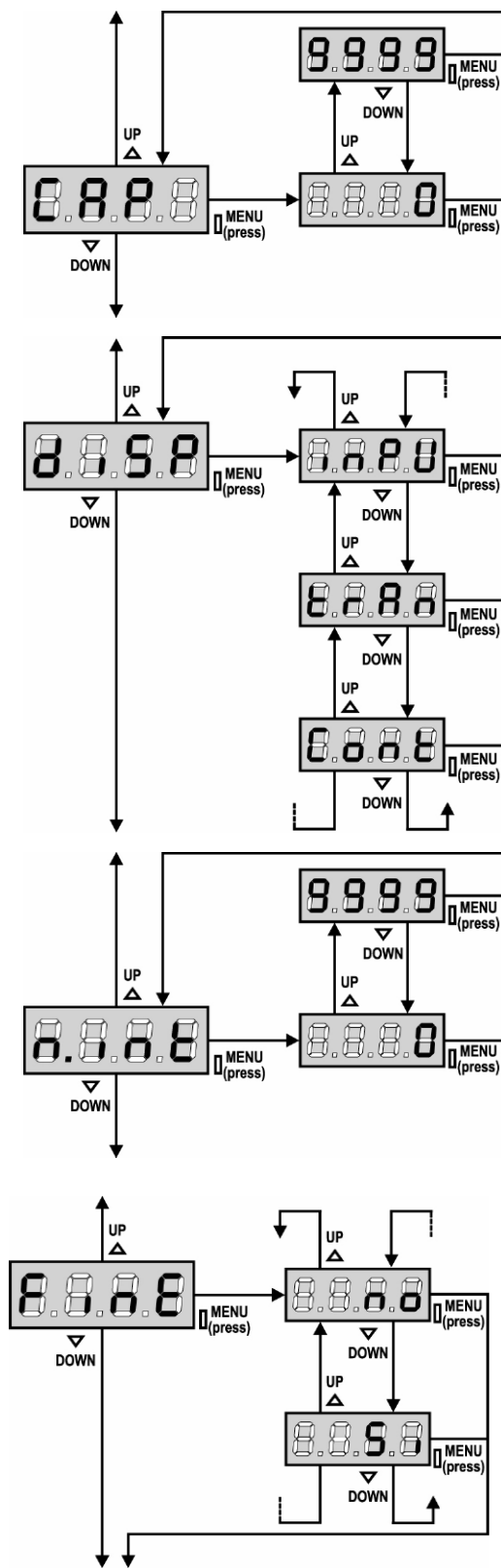
The control is started up also when the radio receiver MR1 indicates a remote control stored on channel 4 and when there is an emergency (see item **i.ALL**).

Enabling of the alarm input

The input alarm (normally closed) of the control unit **City5** allows to guarantee the outgoing green light in case of emergency. By this item it is possible to set the criterion to rule this input.

- no** the input is disabled (it is no necessary to jumper)
- biSt** as soon as the input is active the situation is of emergency; stopped the alarm the control unit gets back to its normal working
- Mon** once recognized the state of alarm, the control unit does not get back to its normal working: it is necessary to disconnect

When in a state of alarm, the control unit keeps the gate open: if the item **C.Cen** is set on **Mon**, pulses are sent at regular intervals, if set on **biSt**, the output control is kept active.



Car park capacity

The control unit **City5** keeps count of the vehicles inside the car park by difference between the incoming vehicles and the outgoing ones. This menu allows to set a threshold, which, once reached, blocks the incoming green light. If set on 0, it is always possible to enter the car park regardless of the vehicles inside.

Display state

This menu allows to set what displayed at rest and at the moment of the transit of a vehicle:

- inPu** the control panel is always displayed
- trAn** generally the control panel is displayed, but when transiting a vehicle the number of vehicles inside the car park is displayed for 2 seconds
- Cont** the number of vehicles inside the car park is constantly displayed

Number of vehicles inside the car park

By this menu, it is possible to see the difference between the incoming vehicles and the outgoing ones, that is the supposed number of vehicles inside the car park. If the displayed value does not coincide with the real number, it is possible to change the value manually.

End of programming mode

This menu allows to end the programming mode (either predetermined or customized) storing the changes

- no** other changes to be made, don't exit the programming mode
- Si** changes finished: end of programming, the control panel is displayed

THE SET DATA HAVE BEEN SAVED: THE CONTROL UNIT IS READY FOR USE.



OPERATION DEFECTS

This paragraph shows some possible operation defects along with their causes and solutions.

MAINS led does not switch on

It means that there is no voltage on **City5** control unit card.

1. Make sure that there is no power outage above the control unit
2. Before working on the control unit, disconnect through the disconnecting switch placed on the power line and take off the power supply terminal
3. Check whether the fuse F1 is burnt-out; if so replace it with one of the same value.

OVERLOAD led is on

It means that there is an overload on the power supply of the accessories

1. Remove the extractable part containing terminals 1 to 12. OVERLOAD led will switch off.
2. Remove the overload cause.
3. Reinsert the terminal board extractable part and check that this led is not on again.

The repeating leds switch on properly, but the lamps of the lights do not switch on

It means that there is no voltage on the power supply of the lamps

1. Make sure that there is no power outage above the control unit
2. Before working on the control unit, disconnect the circuit of power supply of the lamps and take off the extractable green terminal **W1 - W2**.
3. Check whether the fuse F2 is burnt-out; if so replace it with one of the same value.

Error 1

The following writing appears on display when you exit from programming:



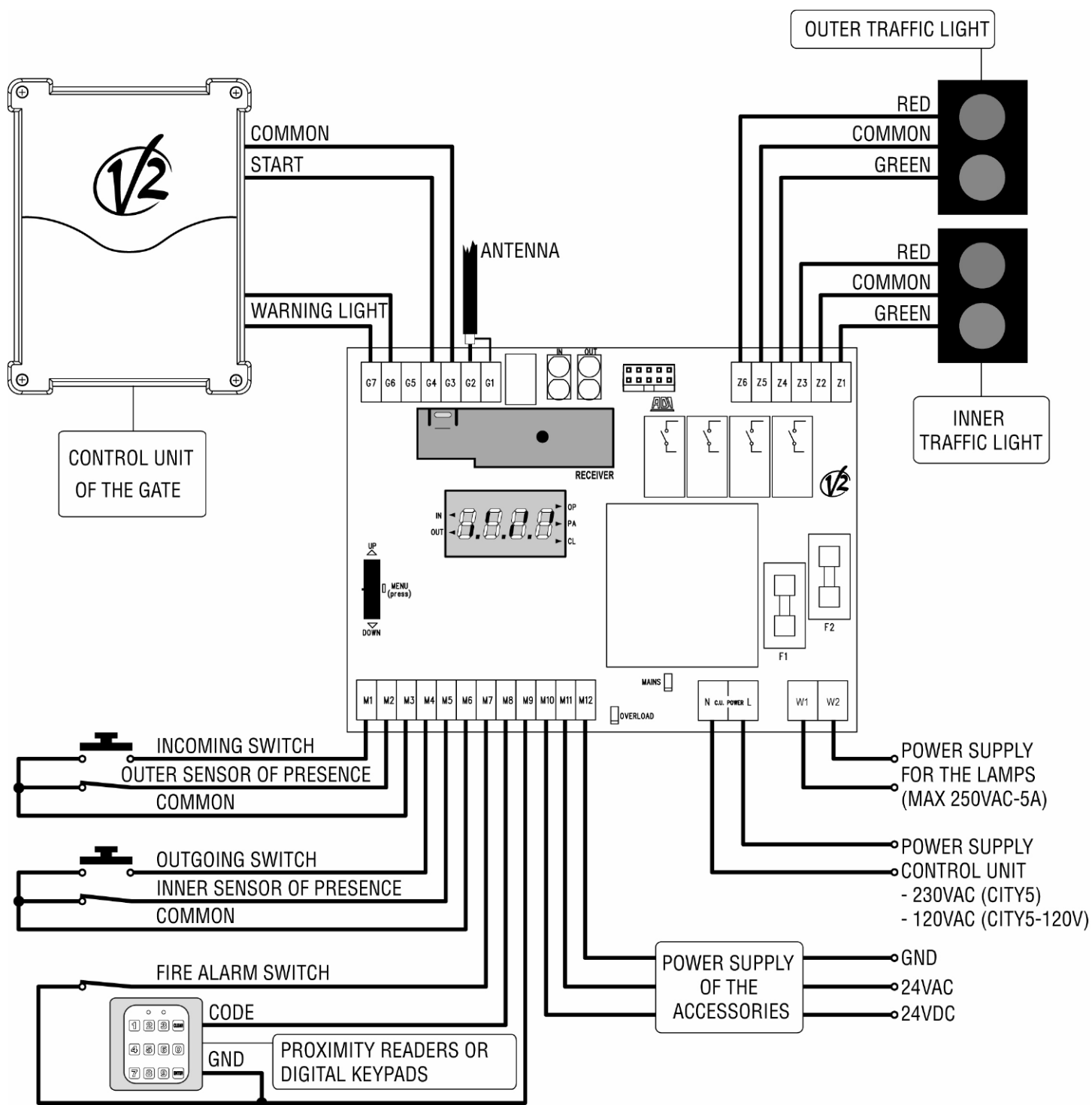
It means that changed data could not be stored.

This kind of defect has no remedy and the control unit has to be sent to V2 Elettronica for repairs.

City5 FUNCTION TABLE

DISPLAY	DATA	DESCRIPTION	DEFAULT	MEMO DATA
dEF	no / Si	Select the item Si to load the default values	no	
riPE		Light on at rest on the outer side	SPEn	
	SPEn	- outer lights off		
	vErd	- green light on fixed		
	roSS	- red light on fixed		
riPU		Light on at rest on the inner side	SPEn	
	SPEn	- outer lights off		
	vErd	- green light on fixed		
	roSS	- red light on fixed		
AUt.E	no / Si	Automatic starting up on the outer side	no	
AUt.U	no / Si	Automatic starting up on the inner side	no	
trAn	Si / no	Calculation of the transiting vehicles	Si	
Po.S.P	n.C / n.A	Polarity of the sensor of presence (Normally closed n.C / Normally open n.A)	n.C	
t.PrE	0.0" ÷ 19.9"	Length of time necessary to signal the presence	0.5"	
t.PAS	0.0" ÷ 19.9"	Time necessary to signal the transit	0.1"	
PrEC		Direction with right of way	no	
	no	- green is given to the first vehicle on the sensor of presence		
	USC	- green is always given to the outgoing vehicle		
	inGr	- green is always given to the incoming vehicle		
t.Lro	no ÷ 99.5"	Time of pre-flashing of the red	1.0"	
t.vEr	0.0" ÷ 99.5"	Time of green	15.0"	
t.LvE	no ÷ 99.5"	Time of flashing of the green	2.0"	
t.roS	0.0" ÷ 99.5"	Minimum time of the red	2.0"	
i.SCA	Si / no	Enabling of the warning light of open gate	Si	
C.CEn		Mode to send the start control on the control unit of the gate	Mon	
	Mon	- a control pulse is given each time recognized the request of starting up of the phase in any way		
	no	- the relay is never started up		
	biSt	- the control is kept active during the pre-flashing phase of the red and until given the green light in a way		
i.ALL		Enabling of the alarm input	no	
	no	- the input is disabled (it is no necessary to jumper)		
	biSt	- as soon as the input is active the situation is of emergency; stopped the alarm the control unit gets back to its normal working		
	Mon	- once recognized the state of alarm, the control unit does not get back to its normal working: it is necessary to disconnect		
CAP	0 ÷ 9999	Car park capacity	0	
diSP		Display state	inPU	
	inPU	- the control panel is always displayed		
	trAn	- generally the control panel is displayed, but when transiting a vehicle the number of vehicles inside the car park is displayed for 2 seconds		
	Cont	- the number of vehicles inside the car park is constantly displayed		
n.int	0 ÷ 9999	Number of vehicles inside the car park	0	
FinE		End of programming mode	no	
	no	- other changes to be made, don't exit the programming mode		
	Si	- changes finished: end of programming, the control panel is displayed		

ELECTRIC CONNECTIONS TABLE



M1	Incoming switch
M2	Outer sensor of presence
M3 - M6 - M9	Common
M4	Outgoing switch
M5	Inner sensor of presence
M7	Fire alarm switch
M8	Coded input to connect proximity readers or digital keypads
M10	24VDC for the power supply of the accessories
M11	24VAC for the power supply of the accessories
M12	GND for the power supply of the accessories
C.U. Power	Power supply from network (230V/120V)
W1 - W2	Power supply for the lamps of the lights

Z1	GREEN - inner traffic light
Z2	COMMON - inner traffic light
Z3	RED - inner traffic light
Z4	GREEN - outer traffic light
Z5	COMMON - outer traffic light
Z6	RED - outer traffic light
G1	Antenna shield
G2	Antenna central unit
G3	Common (earth) of the control unit of the gate
G4	START input (N.O.) of the control unit of the gate
G5	START input (N.C.) control unit of the gate
G6 - G7	Warning light of the control unit of the gate

TYPICAL EMPLOYMENTS

The high flexibility of the control unit **City5** makes it suitable to different situations.

For this reason, it is not possible to give a starting standard configuration to be adapted with few adjustments, as each situation may need particular settings. The following paragraphs show some typical employments using a suitable configuration which can be a starting point for similar installations. Note: the tabs contain only the most important parameters suitable for that kind of employment.

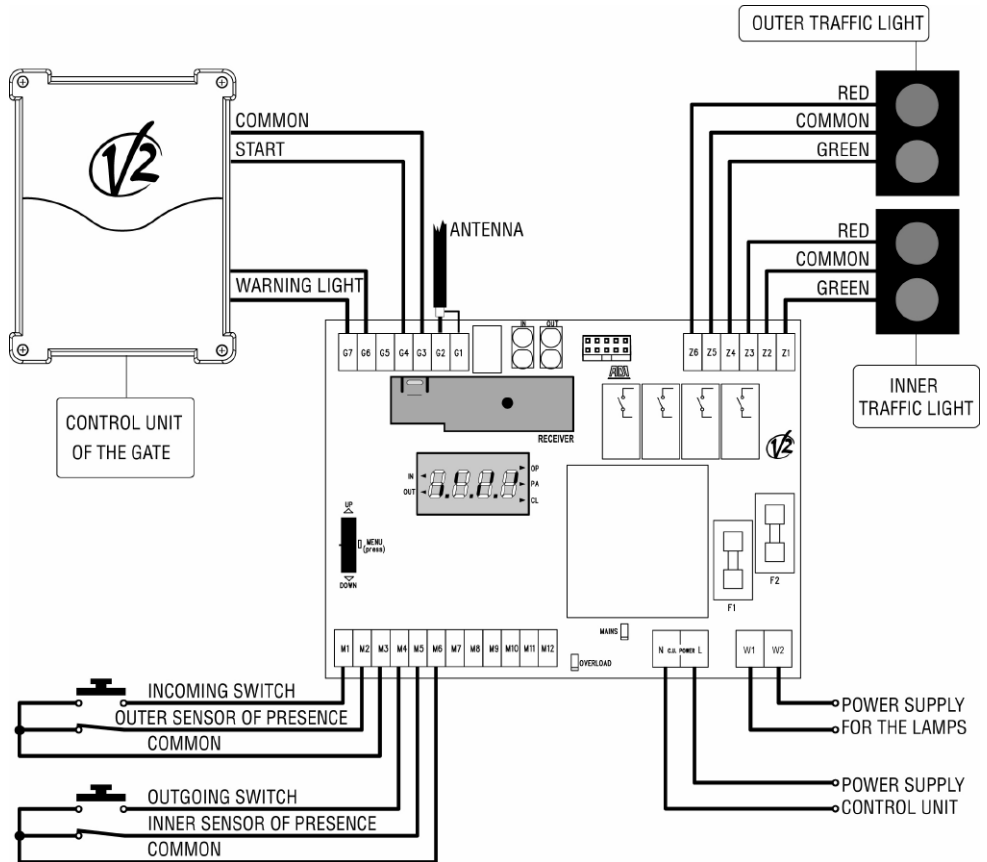
Employment 1

Gate driven by a control unit not equipped with output for warning light

Parameter	Value
RIRE	SPEN
RIPU	SPEN
AUT.E	NO
AUT.U	NO
TRAN	SI
T.LRO	1.0"
T.VER	15.0"
T.LVE	2.0"
T.ROS	2.0"
I.SCA	SI
C.CEN	MON

At rest, the traffic lights are on fixed on red, because the state of the gate is unknown. The pre-flashing time of the red light has to be set in order to coincide with the opening time of the gate.

Once started up the phase, the succession green, flashing green and minimum time of red have a fixed length, independent from the state of the gate.



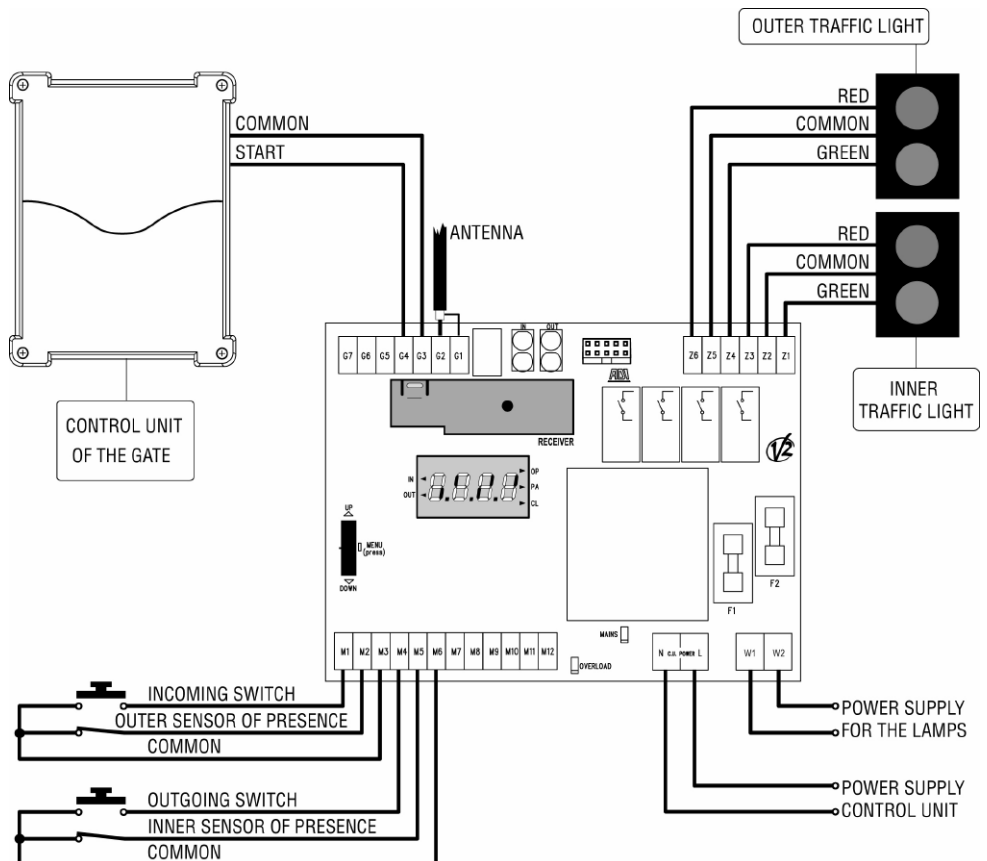
Employment 2

Gate driven by a control unit not equipped with output for warning light

Parameter	Value
RIRE	ROSS
RIPU	ROSS
AUT.E	NO
AUT.U	NO
TRAN	NO
T.LRO	20.0"
T.VER	15.0"
T.LVE	2.0"
T.ROS	20.0"
I.SCA	NO
C.CEN	MON

At rest, the traffic lights are on fixed on red, because the state of the gate is unknown. The pre-flashing time of the red light has to be set in order to coincide with the opening time of the gate.

Once started up the phase, the succession green, flashing green and minimum time of red have a fixed length, independent from the state of the gate.

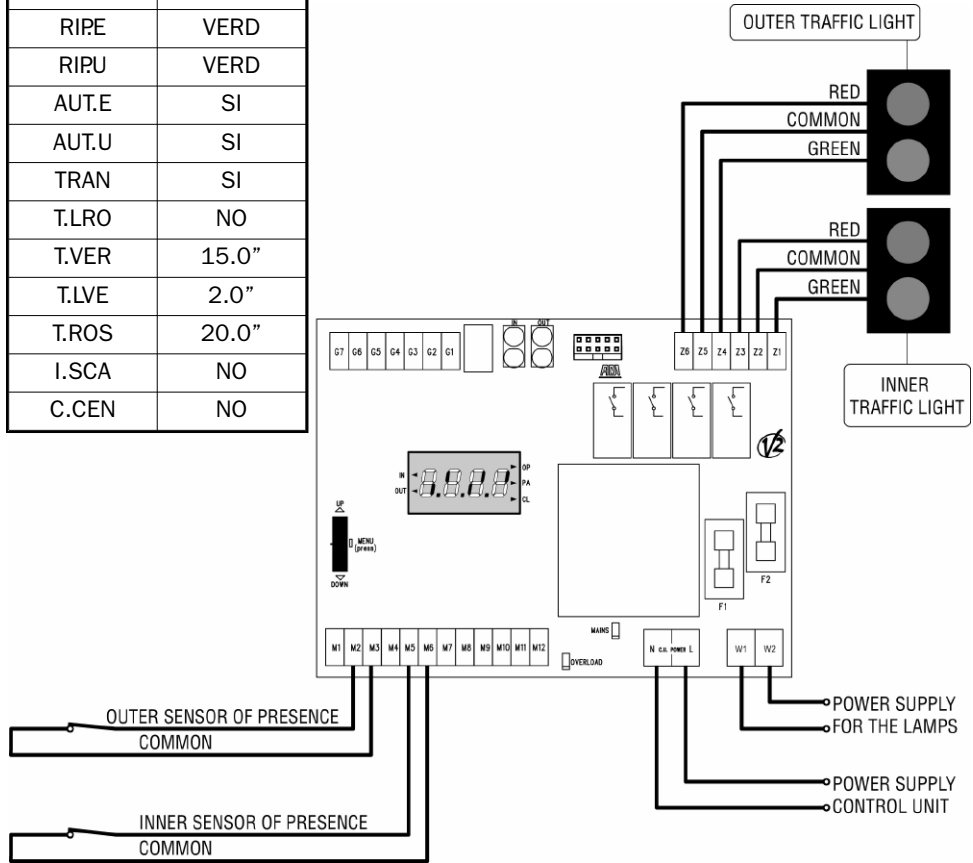


Employment 3

The control unit driving the gate is not connected with the control unit **City5**

At rest, the traffic lights are fixed on green to indicate that it is possible to enter the passage. When a vehicle arrives on a way, the sensor registers its presence and immediately the red is given to the opposite direction. When the vehicle passes on the opposite sensor the green light flashes for 2 seconds, then the traffic lights become red in both the ways for 20 seconds; eventually, the green is given and the phase can start again. If within 15 seconds there is no transit on the opposite sensor, the phase is ended with flashing of the green and minimum time of red.

Parameter	Value
RIPE	VERD
RIPU	VERD
AUT.E	SI
AUT.U	SI
TRAN	SI
T.LRO	NO
T.VER	15.0"
T.LVE	2.0"
T.ROS	20.0"
I.SCA	NO
C.CEN	NO

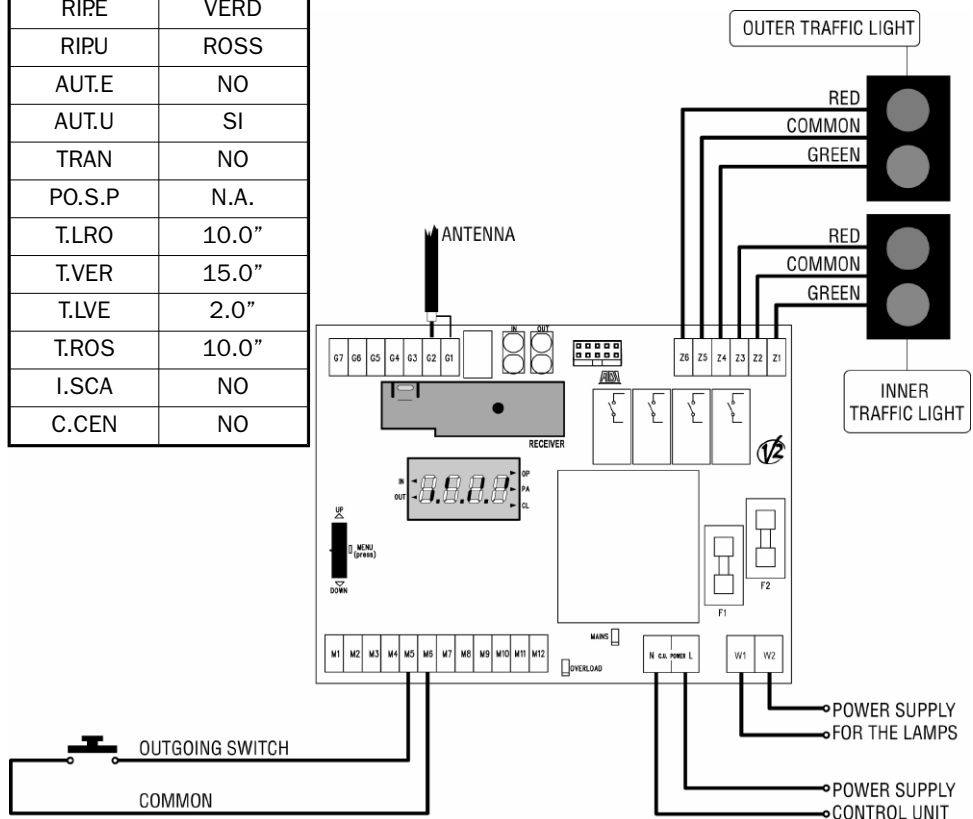


Employment 4

Other example of working independent from the control unit driving the gate

In this case, at rest the traffic light is green incoming and red outgoing. The incoming vehicles can pass without starting up the phase. To go out it is necessary to press the button or use the remote control stored on the channel 2 of the receiver MR1; the incoming traffic light flashes for 2 seconds, then the red is on in both the ways for 10 seconds to allow the transit of incoming vehicles and clear the passage. The outgoing vehicles have 15 seconds to transit with green light, then the green light flashes giving the time to clear the passage and eventually the incoming green is on. With this configuration it is not possible to count the vehicles inside the car park.

Parameter	Value
RIPE	VERD
RIPU	ROSS
AUT.E	NO
AUT.U	SI
TRAN	NO
PO.S.P	N.A.
T.LRO	10.0"
T.VER	15.0"
T.LVE	2.0"
T.ROS	10.0"
I.SCA	NO
C.CEN	NO

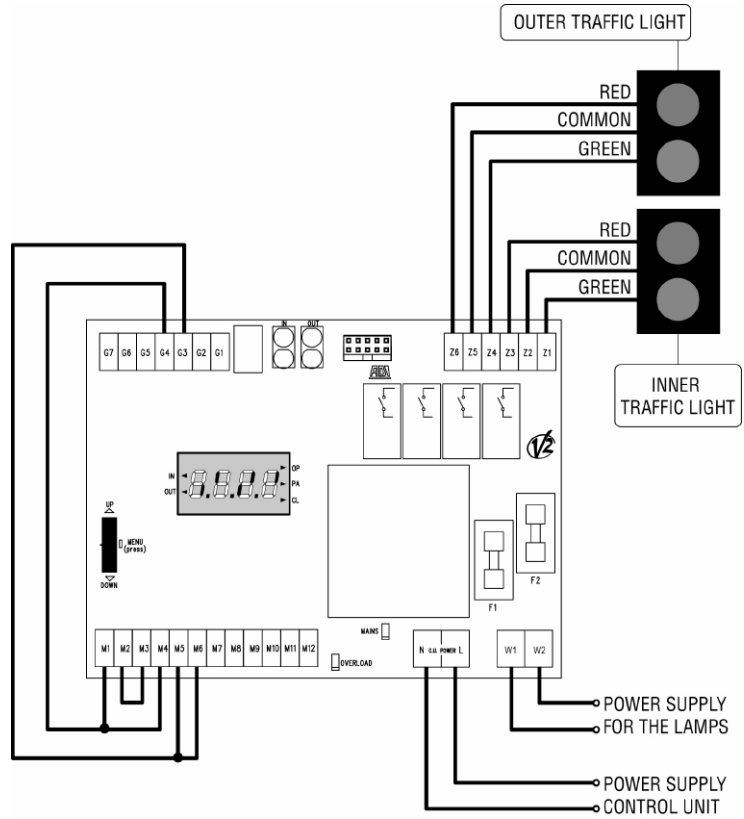


Employment 5

Alternate one-way with time of fixed green

Parameter	Value
RIRE	SPEN
RIPU	SPEN
AUT.E	SI
AUT.U	NO
TRAN	NO
PO.S.P	N.A.
T.LRO	NO
T.VER	15.0"
T.LVE	2.0"
T.ROS	5.0"
I.SCA	NO
C.CEN	BIST

In this case, a particular wiring of the control unit is necessary: see picture. Passing from green in one way to green in the other way, the control unit gives an alarm of 2 seconds with flashing green and a time of 5 seconds with red in both the ways in order to clear the narrow passage.



INDEX

CONSEILS IMPORTANTS38
CONFORMITÉ AUX NORMATIFS38
CARACTÉRISTIQUES TECHNIQUES38
DESCRIPTION DE LA CENTRALE39
CYCLE DE FONCTIONNEMENT39
INSTALLATION40
ALIMENTATION DE LA CENTRALE40
FEUX DE SIGNALISATION40
INTERFACE AVEC LA CENTRALE DE COMMANDE DU PORTAIL40
DISPOSITIFS DE DÉTECTION PRÉSENCE ET COMMANDE40
RÉCEPTEUR À BRANCHEMENT42
ANTENNE EXTERIEURE42
INTERFACE ADI42
PANNEAU DE CONTRÔLE42
EMPLOI DE LA ROULETTE POUR LA PROGRAMMATION43
CONFIGURATION DE LA CENTRALE43
ANOMALIES DE FONCTIONNEMENT49
TABLEAU FONCTIONS City550
BRANCHEMENTS ELECTRIQUES51
APPLICATIONS TYPIQUES51

CONSEILS IMPORTANTS

Pour toute précision technique ou problème d'installation V2 ELETTRONICA dispose d'un service d'assistance clients actif pendant les horaires de bureau
TEL. (+39) 01 72 81 24 11

V2 ELETTRONICA se réserve le droit d'apporter d'éventuelles modifications au produit sans préavis; elle décline en outre toute responsabilité pour tous types de dommages aux personnes ou aux choses dus à une utilisation impropre ou à une mauvaise installation.



Avant de procéder avec l'installation et la programmation, lire attentivement les notices.

- Ce manuel d'instruction est destiné à des techniciens qualifiés dans le domaine des automatismes.
- Aucune des informations contenues dans ce livret pourra être utile pour le particulier.
- Toutes les opérations de maintenance ou de programmation doivent être faites à travers des techniciens qualifiés.
- L'installateur doit prévoir à l'installation d'un dispositif (ex. interrupteur magnétothermique) qui assure la coupure omnipolaire de l'équipement du réseau d'alimentation. La norme requiert une séparation des contacts d'au moins 3 mm pour chaque pôle (EN 60335-1).
- Quand on a effectué les branchements à la borne, il faut mettre des bandes sur les conducteurs à tension qui se trouvent en proximité de la borne et sur les conducteurs pour le branchement des parties externes (accessoires). De cette manière, en cas de détachement d'un conducteur, on évite que les parties en tension puissent aller en contact avec les parties à faible tension de sécurité.
- Pour la connexion de tubes rigides ou flexibles utiliser des raccordements possédant le IP55 niveau de protection.
- L'installation requiert des compétences en matière d'électricité et de mécanique; doit être faite exclusivement par des techniciens qualifiés en mesure de délivrer l'attestation de conformité pour l'installation (Directive 89/392 CEE, - IIA).
- Même l'installation électrique ou on branche l'automatisme doit répondre aux normes en vigueur et être faite à règles de l'art.

CONFORMITÉ AUX NORMATIFS

V2 ELETTRONICA SPA déclare que la centrale **City5** est conforme aux qualités requises par les Directives: 93/68/EEC, 73/23/EEC. Ils ont été appliqués les Normes techniques suivantes pour en vérifier la conformité:

EN 60335-1	Sicurezza elettrica
EN 55014-1, EN 55014-2 EN 61000-3-2, 61000-3-3	Compatibilità elettromagnetica

Racconigi, le 10/02/2005

Le représentant dûment habilité V2 ELETTRONICA SPA

A. Livio Costamagna

CARACTÉRISTIQUES TECHNIQUES

Alimentation	230VAC - 50/60 Hz (City5)
	120VAC - 50/60Hz (City5-120V)
Alimentation des lampes des feux de signalisation	Courant continu ou alternatif max 250 VAC
Maximum charge des lampes des feux de signalisation	5A
Charge max accessoires 24V	3W
Température de travail	-20°C / +60°C
Fusible de protection	F1 = 400mA / F2 = 5A (City5)
	F1 = 800mA / F2 = 5A (City5-120V)
Dimensions	195 x 145 x 80
Poids	800 g
Protection	IP55

DESCRIPTION DE LA CENTRALE

La centrale digitale **City5** est un produit innovateur de V2 pour le contrôle des feux de signalisation en présence de portails automatiques avec visibilité limitée, rampes en virage, rétrécissements, accès à parkings avec capacité limitée, etc. L'écran de la **City5** permet, en plus d'une programmation simple, le monitoring constant de l'état des accès ; en plus, la structure à menu permet de régler la durée de l'allumage des lampes et les logiques de fonctionnement.

La centrale a été conçue pour le couplage optimal avec les centrales de commande des portails automatiques produits par V2 ; toutefois, la flexibilité considérable donnée par la programmation digitale en permet un facile couplage avec n'importe quelle centrale et même le fonctionnement « stand alone » pour la réglementation de la circulation à travers rétrécissements. Le paragraphe « **Applications typiques** » à la fin de ce manuel d'installation montre les plus fréquents exemples d'utilisation et les conseils pour la meilleure programmation.

Dans le respect des normes européennes en matière de sécurité électrique et de compatibilité électromagnétique (EN 60335-1, EN 50081-1 et EN 50082-1) la centrale **City5** est caractérisée par le complet guipage entre le circuit digitale, l'alimentation principale de la fiche et l'alimentation des lampes des feux de signalisation.

Autres caractéristiques:

- Alimentation des voyants indépendante de celle de la centrale pour pouvoir travailler aussi avec lampes à basse tension ou alimentation mixte 230V/120V.
- Polarité des entrées de détection de la présence de véhicules programmable (N.O. ou N.F.).
- Entrée d'alarme pour garantir le vert en issue en situations d'urgence.
- Double sortie pour la mise en service de la centrale de commande du portail (contact N.O. et N.F.).
- Entrée pour le monitoring de l'activité du portail (ouverture, arrêt, fermeture).
- Socle pour le branchement du récepteur radio (mod. MR1) pour commander l'ouverture par un émetteur indiquant la direction de provenance.
- Entrée pour dispositifs de commande câblés à code (clavier codé TTNC ou lecteur de proximité VRD).
- Connecteur ADI (Additional Devices Interface) pour ajouter des fiches optionnelles et pour la programmation à distance de la centrale.
- Voyants vert et rouge sur la fiche qui répètent la situation des lampes du feu de signalisation pour faciliter l'installation et l'entretien de la centrale.
- Comptage des véhicules passés, avec possibilité d'interdire l'accès à d'autres véhicules une fois rejoint un seuil prédéterminé (capacité du parking).
- Fonction de réservation pour les véhicules qui arrivent alors que le feu est rouge dans la direction opposée, avec la possibilité de fixer le critère de priorité en cas de demande simultané dans les deux directions

CYCLE DE FONCTIONNEMENT

Pendant la phase de repos, il est possible régler en manière indépendante l'état des deux feux de signalisation (éteint, allumé fixe ou clignotant, vert ou rouge)

Le cycle de fonctionnement commence lorsque une commande d'activation est donnée ; d'après la programmation, ça peut se rendre dans les manières suivantes :

- Présence d'un véhicule sur le capteur (photocellule ou boucle magnétique).
- Demande (bouton poussoir) avec véhicule présent sur le capteur.
- Demande codée (clavier à code ou lecteur de proximité).
- Emetteur opportunément configuré.
- Roulette de programmation (pour essai de l'installateur).

Une fois reçue une commande d'activation, la centrale qui commande le portail reçoit un signal de start.

Le cycle est composé par les phases suivantes:

- 1. Pré-clignotement d'avertissement.** Dans la direction pour laquelle à été demandé le passage, le rouge clignote jusqu'au signal de voie libre (le feu est vert dans l'autre direction) ou le portail n'est pas encore ouvert (seulement pour les centrales V2), ou le temps minimum n'est pas encore passé. Cette fonction peut être annulée : en ce cas, le feu reste rouge fixe jusqu'à quand il sera possible de donner la voie libre
- 2. Temps de passage.** Dans la direction active le feu est vert fixe, alors que dans l'autre côté est rouge fixe. Cette période peut avoir une durée fixe ou terminer lorsqu'un véhicule passe sur le capteur sur le côté opposé du portail
- 3. Pré-clignotement de fin de cycle.** Dans la direction active le feu est vert clignotant alors que dans l'autre est rouge fixe. Il peut avoir une durée fixe ou être exclus.
- 4. Temps minimum de rouge.** Dans les deux directions le feu reste rouge fixe pour un temps minimum avant de permettre qu'un autre cycle commence.

Pendant le cycle, les véhicules passants dans la direction active sont comptés ainsi que le nombre des véhicules à l'intérieur, toujours actualisé. Si le nombre des véhicules à l'intérieur rejoint un seuil prédéterminé, les commandes d'activation ne sont plus reconnues jusqu'à quand il y aura place à l'intérieur (fonction exclue par défaut).

D'après la programmation, le comptage des véhicules passants peut avoir lieu au moment de la délivrance du capteur d'accès dans la direction active ou au moment où le capteur dans le côté opposé est occupé.

ATTENTION: étant donné que le système pour le comptage des véhicules est assez approximatif, on peut remarquer des différences entre le nombre des véhicules calculés et ceux effectivement présents à l'intérieur. Par conséquent, on peut corriger le comptage n'importe quand.

INSTALLATION

Effectuer l'installation de la centrale, des feux, des dispositifs de détection de présence de véhicules et des accessoires après avoir débranché l'alimentation.

ALIMENTATION DE LA CENTRALE

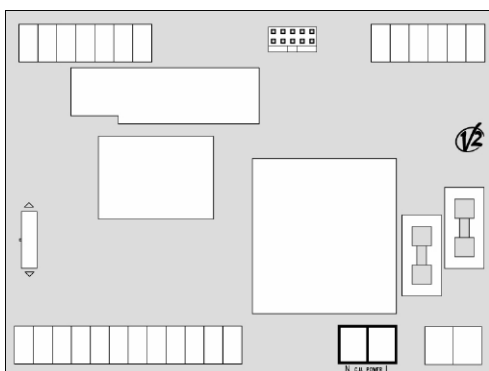
La centrale doit être alimentée en 230V-50Hz (120V-50/60 Hz pour le **City5-120V**) protégée avec interrupteur magnétothermique différentiel conforme aux lois en vigueur.



ATTENTION:

Au cas où on utilise des alimentations différentes pour la centrale et pour les feux, prêter la plus grande attention à ne pas confondre les bornes d'alimentation.

Raccorder les câbles d'alimentation aux bornes **C.U.Power**: sur la centrale **City5** les bornes sont rouge et marqués 230VAC, sur la **City5-120V** noir et marqués 120VAC.



FEUX DE SIGNALISATION

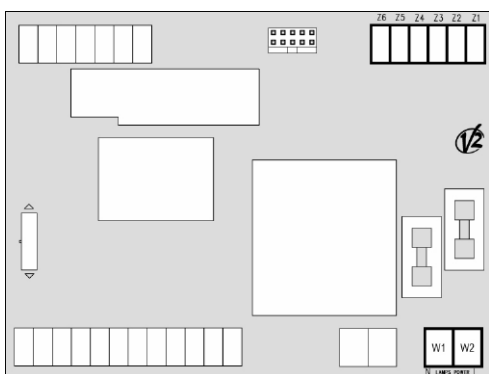
Sur la centrale **City5** on peut raccorder deux groupes de feux de signalisation, un en entrée et un en issue.

Chaque groupe est composé par une lampe verte et une lampe rouge et est raccordé par 3 fils (un pour chaque lampe et un de retour commun). L'alimentation des feux peut être différente de celle de la centrale et doit être protégée en conformité aux lois en vigueur.

Raccorder les fils d'amenée pour les lampes des feux aux bornes **W1 - W2** de la centrale **City5** (bornes vertes).

Brancher les lampes des feux au bornier « **Z** » de la centrale **City5**, dans la manière suivante :

- câble lumière rouge du groupe en entrée à la borne Z6
- câble de retour du groupe en entrée à la borne Z5
- câble lumière verte du groupe en entrée à la borne Z4
- câble lumière rouge du groupe en issue à la borne Z3
- câble de retour du groupe en issue à la borne Z2
- câble lumière verte du groupe en issue à la borne Z1



INTERFACE AVEC LA CENTRALE DE COMMANDE DU PORTAIL

La centrale **City5** peut « dialoguer » avec la centrale de commande du portail pour donner la commande d'ouverture et synchroniser l'allumage des feux avec les mouvements du portail. Pour ce branchement on utilise le bornier « **G** ».



ATTENTION:

La synchronisation des feux avec les mouvements du portail n'est possible qu'avec les centrales V2 équipés de sortie pour témoin (Warning Light).



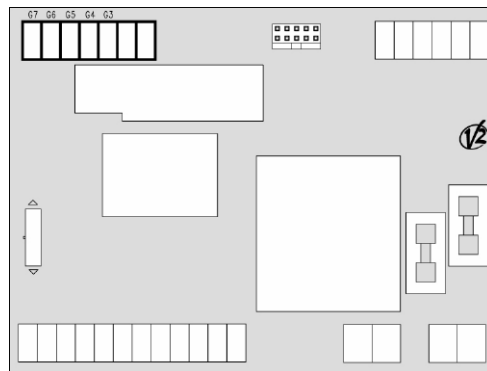
ATTENTION:

Pour le meilleur fonctionnement avec la centrale **City5**, il est indispensable que la centrale de commande du portail soit en fonctionnement automatique (fermeture à temps) et le commande de start soit activé sur la seule fermeture du portail et en provoque la re-ouverture. En alternative, il est possible d'utiliser une centrale avec commandes d'ouverture et fermeture séparés.

Brancher les bornes de sortie du témoin de la centrale de commande du portail V2 avec les bornes G6 et G7 de la centrale **City5**.

Brancher la masse de la centrale de commande du portail avec la borne G4 de la centrale **City5**.

Au cas où la centrale de commande du portail ait une entrée d'activation impulsions, brancher cette entrée à la borne G5 de la centrale **City5** (si requise une commande N.F., utiliser la borne G3) ; au cas où la centrale ait entrées d'ouverture et fermeture séparées, brancher la commande d'ouverture sur la borne G5 et la commande de fermeture sur la borne G3.



DISPOSITIFS DE DÉTECTION PRÉSENCE ET COMMANDE

Le bornier « **M** » de la centrale **City5** est destiné au raccordement des dispositifs de contrôle suivants :

Dispositifs de détection de présence de véhicules:

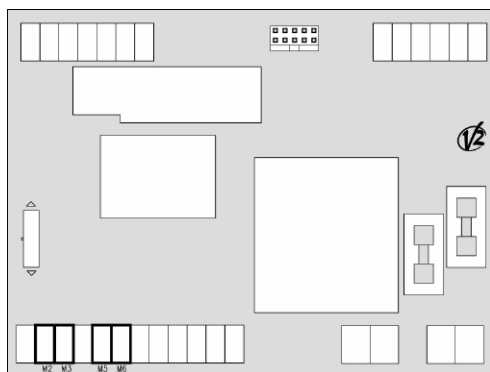
Ils peuvent être photocellules ou boucles magnétiques et interfacent avec la centrale par un contact normalement fermé qui s'ouvre au passage d'un véhicule ou normalement ouvert qui se ferme au passage d'un véhicule. Il est nécessaire d'installer un dispositif de détection de présence à l'extérieur du portail pour reconnaître l'arrivée de véhicules en entrée et le passage des véhicules en issue, et un à l'intérieur du portail pour reconnaître l'arrivée de véhicules en issue et le passage des véhicules en entrée.

ATTENTION:

Ces dispositifs doivent être différents et indépendants de photocellules ou autres systèmes utilisés pour protéger la zone de mouvement du portail. Le branchement en parallèle du même dispositif sur la centrale **City5** et sur la centrale du portail n'est pas permis.

Brancher la sortie du dispositif de détection de présence de véhicules placé sur le côté extérieur entre les bornes M2 et M3 de la centrale.

Brancher la sortie du dispositif de détection de présence de véhicules placé sur le côté intérieur entre les bornes M5 et M6 de la centrale.



Dispositifs activée par contact

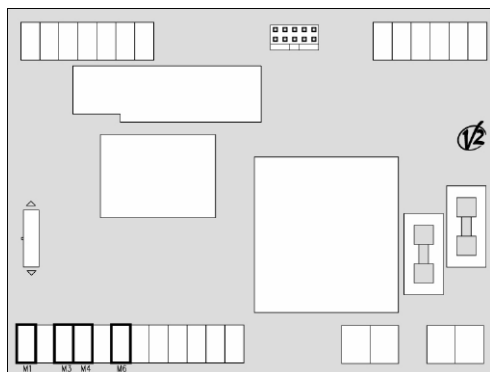
Ils peuvent être boutons poussoirs ou sélecteurs à clé et interfacent avec la centrale par un contact normalement ouvert. Il est possible installer un dispositif d'activation à l'extérieur du portail et un à l'intérieur.

Brancher la sortie du dispositif d'activation installé sur le côté extérieur entre les bornes M1 et M3 de la centrale.

Brancher la sortie du dispositif d'activation installé sur le côté intérieur entre les bornes M4 et M6 de la centrale.

ATTENTION:

L'activation du cycle par la suite de la fermeture du contact d'activation est subordonnée à la détection simultanée de la présence d'un véhicule sur la même côté du portail ; il est possible permettre l'activation en manière indépendante en installant un diode avec le cathode sur la borne M1 et l'anode sur la borne M2 pour le côté extérieur, et le cathode sur la borne M4 et l'anode sur la borne M5 pour le coté intérieur, pourvu que les dispositifs de détection présence marchent avec contact normalement ouvert.



Dispositifs d'activation par code

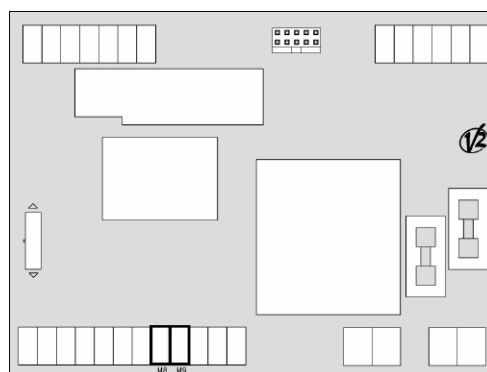
Ils peuvent être lecteurs de proximité ou claviers digitaux qui envoient un code Personal Pass par sortie « open collector »

ATTENTION:

Pour que ces dispositifs marchent, c'est nécessaire qu'un récepteur à branchement MR1 sur lequel mémoriser les codes aptes à l'activation du cycle soit installé.

Le procédé pour mémoriser les dispositifs d'accès par câble est le même utilisé pour mémoriser les émetteurs. En ce cas, au lieu de transmettre par télécommande, on active le lecteur de proximité VRD par une clé d'accès VCR et si on utilise un clavier codé TTNC on frappe le code d'activation.

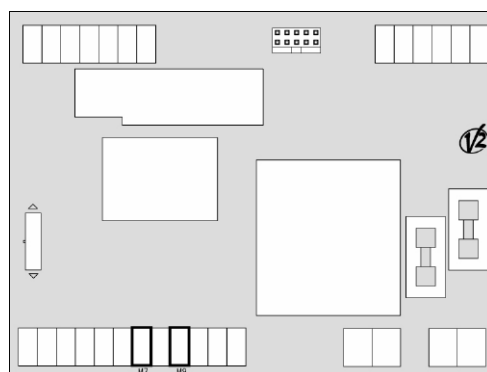
Brancher la sortie du dispositif d'activation à la borne M8 de la centrale et la masse à la borne M9.



Interrupteur d'alarme

C'est un dispositif avec contact normalement fermé destiné à signaler une situation d'alerte dans laquelle le feux doit donner le « voie libre » en issue. Durant la situation d'alerte, une commande d'ouverture est envoyée périodiquement à la centrale qui commande le portail afin de s'assurer que le portail reste toujours ouvert. L'entrée d'alarme est débranchée par défaut, donc il ne se rend pas nécessaire faire une liaison volante sur les contacts si la fonction n'est pas utilisée.

Brancher la sortie du dispositif d'alarme entre les bornes M7 et M9 de la centrale.



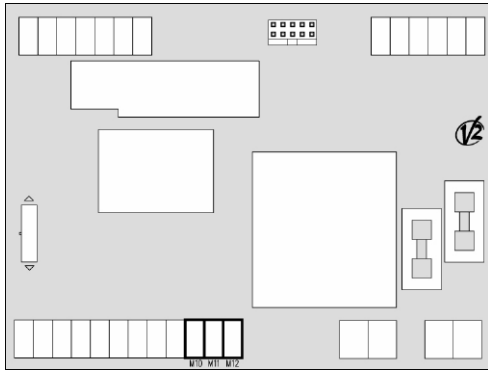
Alimentation des accessoires

La centrale **City5** alimente tous les dispositifs accessoires (tels que photocellules, lecteurs de proximité, claviers cablés...) à 24VAC ou 24VDC.

Les bornes d'alimentations sont protégées par un fusible électronique qui coupe le courant en cas de surcharge et se rétablit quand la charge est débranchée.

Raccorder les câbles d'alimentation des accessoires qui nécessitent d'alimentation à courant alternatif entre les bornes M11 et M12 de la centrale.

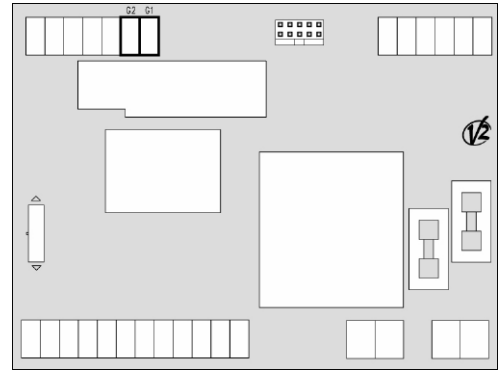
Pour les accessoires qui nécessitent de courant continu, brancher le pôle positif à la borne M10 et le pôle négatif à la borne M12.



ANTENNE EXTERIEURE

Nous vous conseillons l'antenne extérieure mod. ANS433 ou ANSGP433 pour garantir la portée radio maximum.

Brancher le pôle chaud de l'antenne à la borne G2 de la centrale et le conducteur à la borne G1.

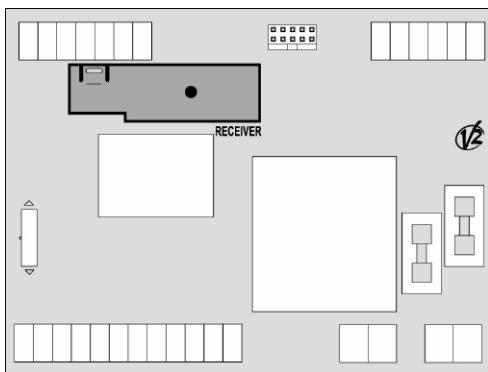


RÉCEPTEUR À BRANCHEMENT

La centrale **City5** est apte au branchement d'un récepteur série MR1 avec architecture super-hétérodyne à haute sensibilité.

ATTENTION:

Avant d'opérer sur la centrale, débrancher-la. Prêter la plus grande attention au sens de branchement des modules extractibles.



A chacune des 4 voies du module récepteur MR1 sont associées les commandes suivantes :

- VOIE 1 → activation cycle en entrée
- VOIE 2 → activation cycle en issue
- VOIE 3 → interruption du cycle (au repos)
- VOIE 4 → commande start à la centrale du portail (sans activer le cycle)

ATTENTION:

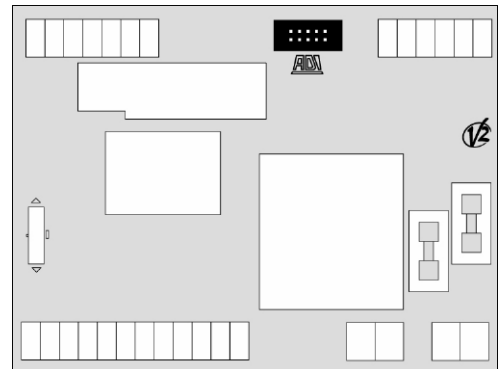
Pour programmer les 4 voies et les logiques de fonctionnement, lire attentivement les modes d'emploi annexes au récepteur MR1.

INTERFACE

L'interface ADI (Additional Devices Interface) dont la centrale **City5** est équipée permet de raccorder des modules optionnels de la ligne V2 ELETTRONICA. Voir le catalogue V2 Elettronica pour une liste des modules optionnels avec interface ADI disponibles pour cette centrale.

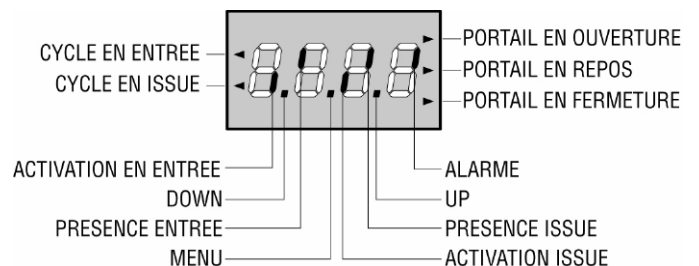
ATTENTION:

Pour l'installation des modules optionnels, lire attentivement les modes d'emploi annexes à chaque module.



PANNEAU DE CONTRÔLE

Lorsque l'alimentation est activée, la centrale vérifie le correct fonctionnement de l'affichage en allumant tous les segments et les flèches pour 1,5 s **8.8.8.8**. Dans les suivants 1,5 s la version du firmware, par exemple **Pr 1.0**, est visualisée. Terminé ce test, le panneau de contrôle est visualisé.



Le panneau de contrôle (au repos) indique l'état physique des contacts du bornier « M » et de la roulette de programmation : lorsque le segment vertical en haut est allumé, le contact est fermé ; lorsque le segment vertical en bas est allumé, le contact est ouvert (l'image en haut montre le cas où les entrées: ACTIVATION ENTRÉE, PRÉSENCE ENTRÉE, ACTIVATION SORTIE, PRÉSENCE SORTIE, ALARME ont été tous correctement branchés et les capteur de présence ont la sortie N.F.).

Les points entre les chiffres de l'écran indiquent l'état de la roulette de programmation : lorsqu'on presse la roulette vers le bas, le point de gauche s'allume (DOWN); lorsqu'on presse la roulette vers le haut, le point de droite s'allume (UP) ; lorsqu'on appuie sur la roulette, le point central s'allume (MENU).

Les flèches à gauche de l'écran indiquent la direction active. Lorsque le cycle en entrée est activé, la flèche en haut est allumée ; lorsque le cycle en issue est activé, la flèche en bas est activée.

Les flèches à droite de l'écran indiquent l'état du portail:



ATTENTION:

L'indication de l'état du portail est possible seulement avec les centrales V2 équipées de sortie pour témoin (Warning Light).

- La flèche en haut s'allume lorsque le portail est en ouverture
- La flèche centrale indique que le portail est au repos
- La flèche en bas s'allume lorsque le portail est en fermeture

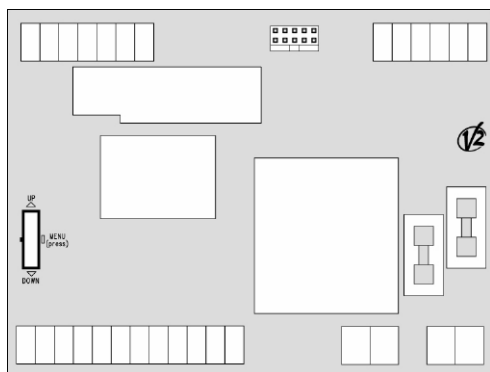
EMPLOI DE LA ROULETTE POUR LA PROGRAMMATION

La programmation des fonctions et des temps de la centrale est faite par un menu de configuration accessible par la roulette située à gauche de l'écran et dans lequel on opère par la même roulette.



ATTENTION:

Au dehors du menu de configuration, en pressant la roulette vers le bas on active un cycle en entrée, en pressant la roulette vers le haut on active un cycle en issue.



Pour activer la modalité de programmation alors que l'écran visualise le panneau de contrôle, appuyer et maintenir appuyé sur la roulette jusqu'à que sur l'écran on a l'inscription **DEF.** Le menu de configuration est une liste d'éléments configurables ; l'écran montre l'élément sélectionné. En pressant la roulette vers le bas on passe à l'élément suivant ; en la pressant vers le haut on passe au précédent ; en appuyant sur la roulette on visualise la valeur actuelle de l'élément sélectionné et on peut la modifier si nécessaire.

Le dernier élément du menu (FinE) permet de mémoriser les modifications effectuées et retourner au fonctionnement normale de la centrale. Pour ne pas perdre la configuration, il est obligatoire sortir de la modalité de programmation à travers cet élément du menu.



ATTENTION:

Si on n'opère pour plus d'une minute, la centrale sort de la modalité de programmation sans sauvegarder les nouvelles données et les modifications seront perdues.

En maintenant la roulette pressée vers le bas, les éléments du menu de configuration défilent rapidement jusqu'à rejoindre « **FinE** » : en la maintenant pressée vers le haut, les éléments du menu défilent rapidement en arrière jusqu'à rejoindre « **DEF** ». Ainsi, on peut rejoindre rapidement le fin ou le début de la liste.

Il y a trois typologies d'éléments de menu :

- Menus de fonction
- Menus de temps
- Menus de valeur

Réglage des menus de fonction

Les menus de fonction permettent de choisir une fonction à l'intérieur d'un groupe d'options possibles. A l'entrée dans un menu fonction, l'option actuellement active est montrée ; en pressant la roulette de programmation vers le haut ou vers le bas les options disponibles défilent sur l'écran. En appuyant sur la roulette, l'option choisie est activée et on retourne au menu de configuration

Réglage des menus de temps

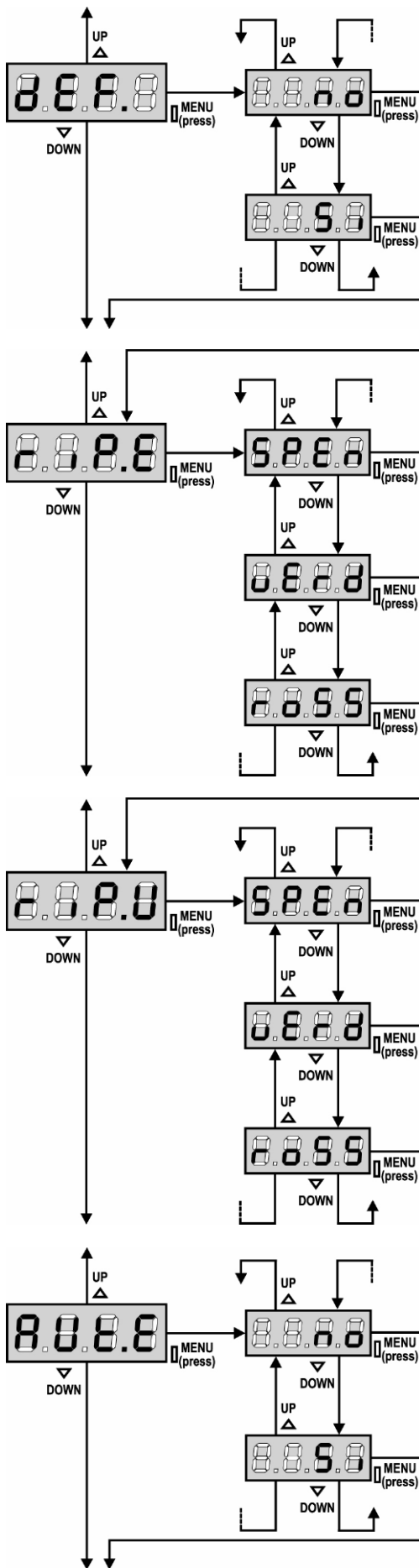
Les menus de temps permettent de régler la durée d'une fonction. A l'entrée dans un menu de temps la valeur actuellement active est montrée dans le format ss.d ". En pressant la roulette vers le haut la valeur augmente, en la pressant vers le bas diminue. Dans certains menus la valeur réglable est limitée à **19.9"** : la variation ici marche à pas d'un dixième de seconde ; dans d'autres menus la valeur réglable est limitée à **99.5"** : la variation ici marche à pas d'une demie seconde. En maintenant appuyée la roulette vers le haut on peut augmenter rapidement la valeur de temps jusqu'à rejoindre le maximum prévu pour cet élément. De même façon, en la maintenant appuyée vers le bas on peut diminuer le temps rapidement jusqu'à rejoindre la valeur **0.0"**. Dans certains cas, le réglage de la valeur à **0** signifie désaffecter la fonction : au lieu de « **0.0** » est visualisé « **no** ». En appuyant sur la roulette on confirme la valeur montrée et on retourne au menu de configuration.

Réglage des menus de valeur

Les menus de valeur sont analogues à ceux de temps, mais la valeur est n'importe quel numéro.

CONFIGURATION DE LA CENTRALE

Ce paragraphe illustre pas à pas le procédé pour la configuration de tous les paramètres de fonctionnement de la centrale **City5**. Il est possible configurer complètement la centrale en suivant tous les pas du procédé ou sélectionner seulement les éléments qui intéressent. Dans les deux cas, pour activer la nouvelle configuration il est indispensable suivre le correct procédé de sortie à travers l'élément « **FinE** ».



Chargement des valeurs de défaut

La valeur de tous les éléments de menu peut être remise à une valeur standard (voir tableau récapitulatif final) avec une seule commande. Sélectionner **Si** pour changer les valeurs de défaut.

Après avoir chargé les valeurs de défaut on peut défiler les autres éléments du menu et changer singulièrement chaque paramètre; en sortant du menu de défaut, le premier élément suivant est automatiquement sélectionné.

Feux allumé au repos sur le côté extérieur

Ce menu permet de régler l'état des feux quand aucun cycle n'est active, ni en entrée ni en issue.

- SPEn** feux extérieurs éteints
- vErd** feux vert allumé fixe
- roSS** feux rouge allumé fixe

Feux allumé au repos sur le côté intérieur

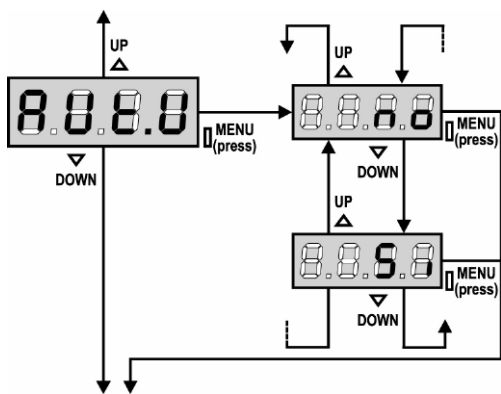
Ce menu permet de régler l'état des feux quand aucun cycle n'est active, ni en entrée ni en issue.

- SPEn** feux extérieurs éteints
- vErd** feux vert allumé fixe
- roSS** feux rouge allumé fixe

Activation automatique sur le côté intérieur

Ce menu permet de régler la modalité d'activation du cycle en entrée par signal sur la borne M1:

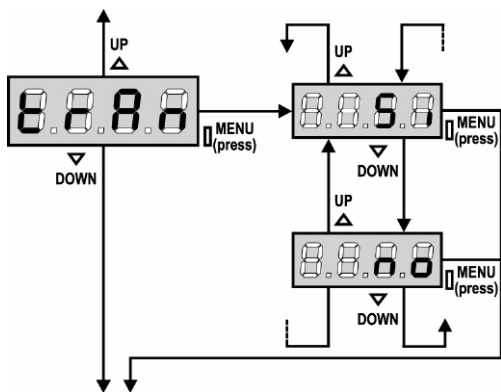
- no** le cycle est activé si une commande arrive sur la borne M1 lorsque le capteur de présence est active
- Si** le cycle est activé dès que le capteur signale la présence d'un véhicule



Activation automatique sur le côté intérieur

Ce menu permet de régler la modalité d'activation du cycle en issue par signale sur la borne M4:

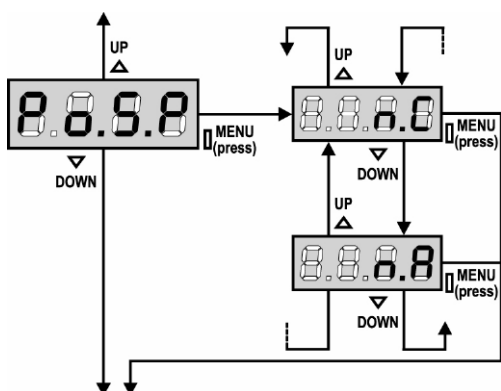
- no** le cycle est activé si une commande arrive sur la borne M4 lorsque le capteur de présence est active
- si** le cycle est activé dès que le capteur signale la présence d'un véhicule



Comptage des véhicules en transit

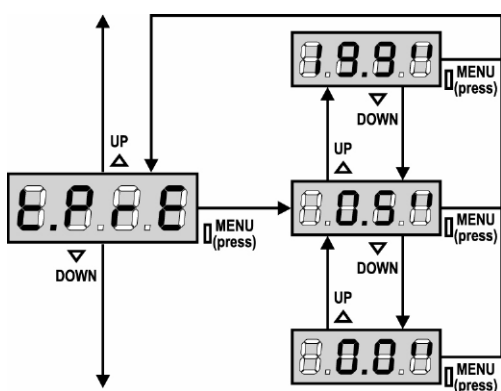
Ce menu permet de régler la modalité de comptage des véhicules en transit en entrée et en issue:

- si** les véhicules sont comptés à leur passage sur le capteur de présence sur le côté opposé à ce de provenance
- no** les véhicules sont comptés dès que le capteur de présence est dégagé sur le côté de provenance



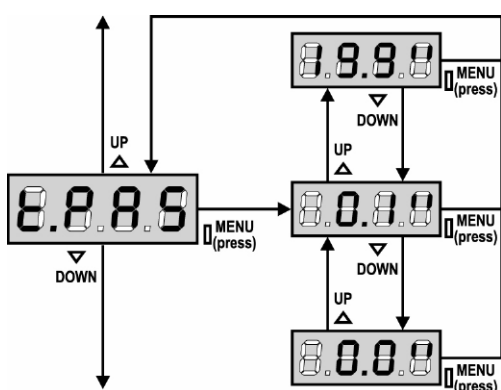
Polarité du capteur de présence

Grâce a ce menu, il est possible utiliser la centrale avec capteurs de présence de n'importe quel type.
Fixer la rubrique **n.C.** si la sortie du capteur est normalement fermé et s'ouvre lorsque un véhicule est présent
Fixer la rubrique **n.A.** si la sortie du capteur est normalement ouverte et se ferme lorsque un véhicule est présent.



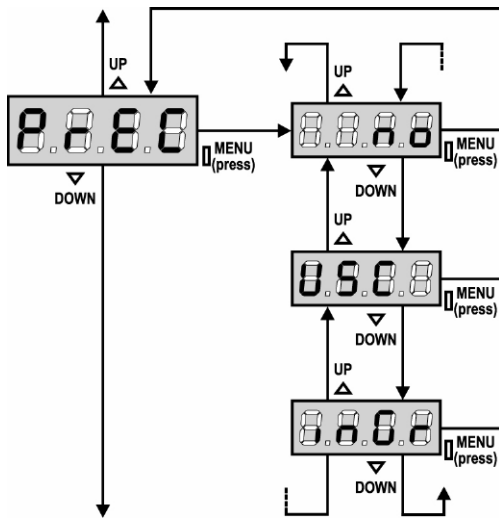
Temps nécessaire pour la signalisation de présence

Ce menu permet de fixer pour combien de temps le signal du capteur doit rester active afin qu'un véhicule soit détecté, en permettant de filtrer fausses signalisations dues au passage de piétons, animaux, feuilles etc.



Temps nécessaire pour la signalisation du passage

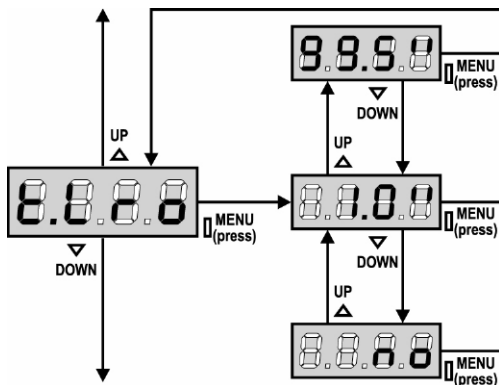
Analogue de **t.PrE**, il permet de reconnaître le passage par le capteur sur le côté opposé. Normalement, c'est mieux fixer un temps **t.PAS** inférieur à **t.PrE**.



Direction avec priorité

Ce menu permet de fixer à qui donner le signal de « voie libre » en cas de véhicules en attente dans les deux côtés:

- no** le vert est donné au premier véhicule à occuper le capteur de présence
- USC** le vert est toujours donné au véhicule en issue
- inGr** le vert est toujours donné au véhicule en entrée

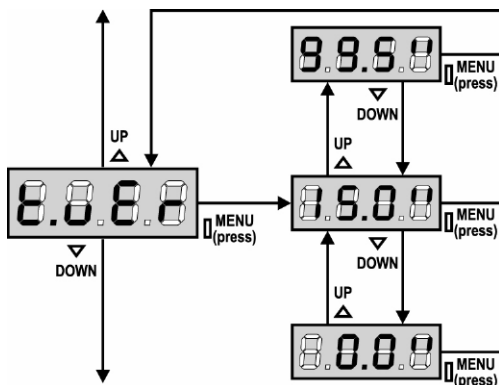


Temps de pré-clignotement du rouge

Avant de donner le vert dans la direction active, le rouge clignote pour ce temps minimum fixé.

Le rouge clignote pour toute la durée du temps d'ouverture du portail, si l'élément **i.SCA** est active, et quand demandé lorsque le cycle est active dans la direction opposée.

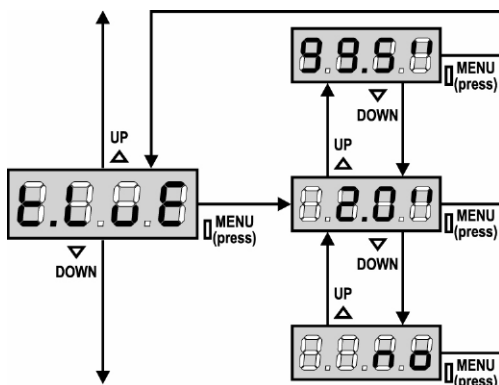
Si réglé sur « **no** », le vert est immédiatement donné, si possible, autrement le rouge fixe s'allume.



Temps de vert

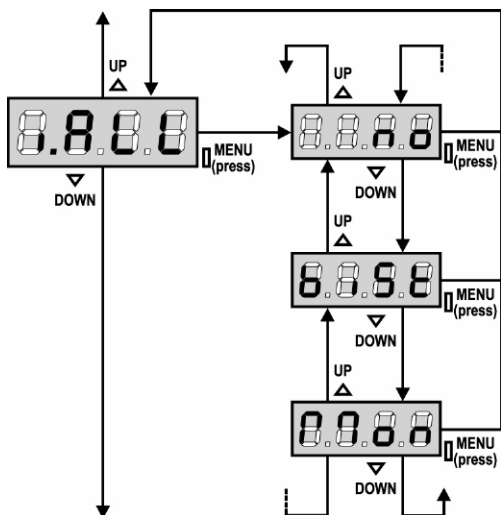
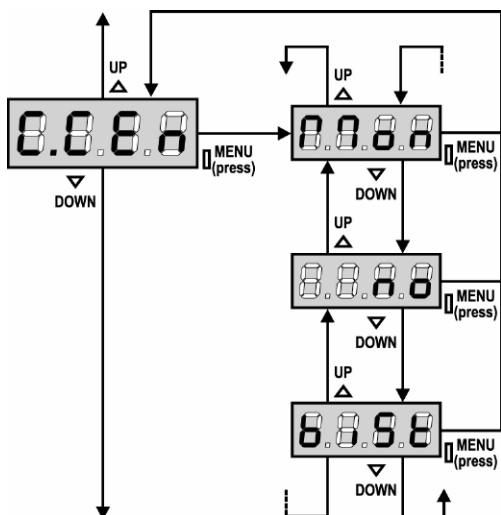
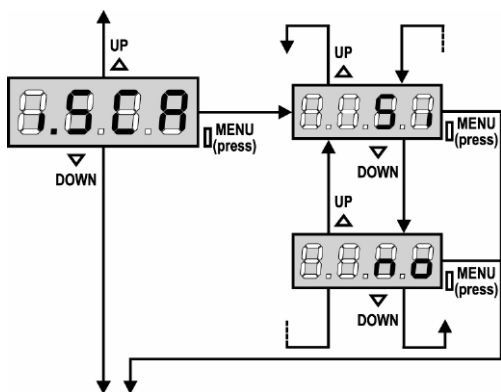
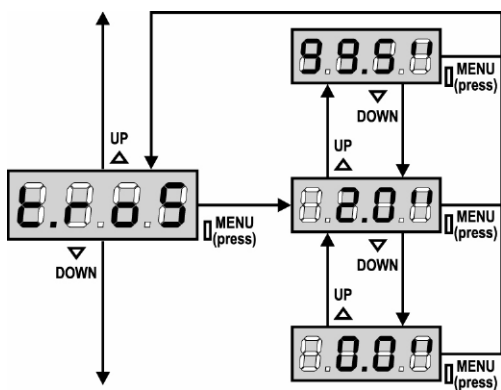
Le vert est fixe pour tout le temps fixé par cet élément. Le compte du temps est recommencé chaque fois que le capteur de présence dans la direction active est occupé pour garantir le même temps de vert aussi au véhicules suivants.

Si « **trAn** » est activé, le temps de vert est interrompu en avance quand tous les véhicules qui ont occupé le capteur de présence sur le côté d'accès sont passés sur le capteur opposé.



Temps de clignotement de vert

Un clignotement de la durée fixée signale que le vert va s'éteindre. Si on règle sur « **no** », le vert passe immédiatement au rouge.



Temps minimum de rouge

Lorsque le vert s'éteint dans une direction, un temps minimum de rouge dans l'autre direction est garanti, avant de satisfaire une éventuelle autre demande de passage. Si le temps fixé est zéro, on passe instantanément du vert dans une direction au vert dans l'autre: V2 conseille de ne jamais fixer un temps nul, pour raisons de sécurité.

Activation du témoin de portail ouvert

Si activée, la centrale **City5** synchronise l'allumage des feux avec les mouvements du portail, comme suit:

- Le vert est allumé seulement quand le portail est ouvert au repos
- Lorsque le portail commence à s'arrêter, le vert clignote pour le temps **t.LvE**, même si le temps de vert n'est pas totalement passé
- Sauf le cas précédent, lorsque le portail est en mouvement, le rouge est allumé dans les deux directions: si l'élément **t.Lro** est fixé sur **no**, dans la direction active le rouge clignote pendant l'ouverture du portail.



ATTENTION:

Cette fonction peut être activée seulement si la central de commande du portail est une centrale V2 avec sortie pour témoin.

Modalité d'envoi de la commande de « start » sur la centrale du portail

Cet élément permet d'établir un critère d'activation du relais qui envoie le signal de « start » à la centrale du portail. Si la commande est active, la borne G3 (N.O.) est court-circuitée avec la borne G4, tant que la borne G5 (N.F.) est ouverte.

- Mon** une impulsion de commande est donnée chaque fois que la demande d'activation d'un cycle en n'importe quelle direction est reconnue
- no** le relais n'est jamais activé
- biSt** la commande est active pendant la phase de pré-clignotement du rouge et jusqu'à qu'on donne le vert dans une direction.

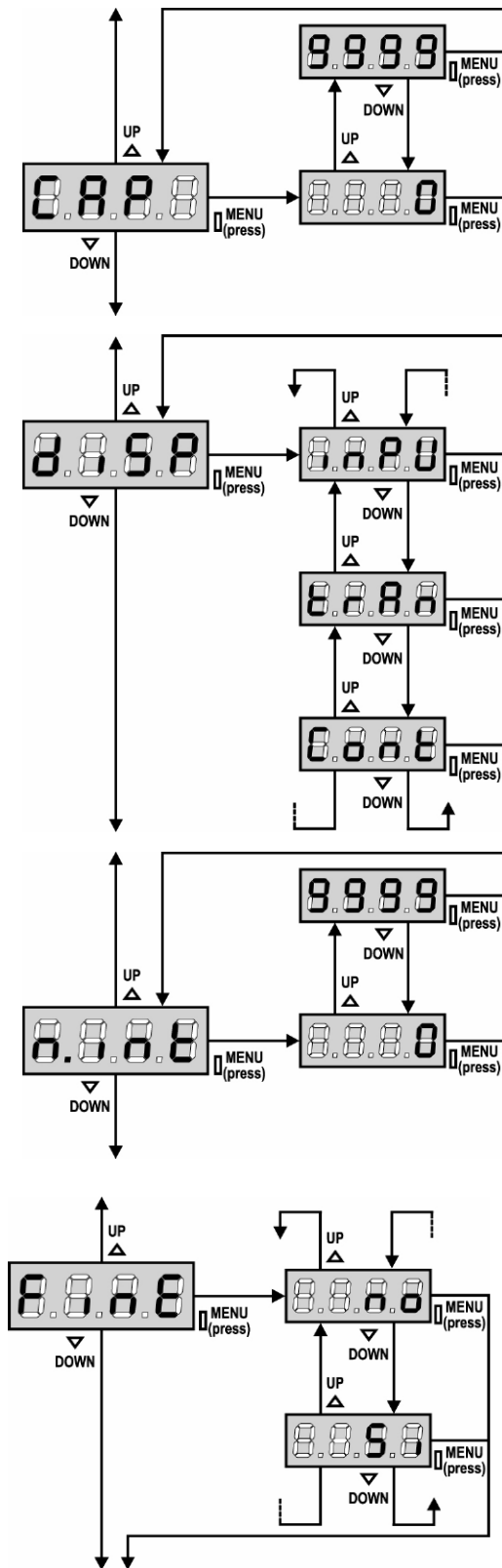
La commande est activée même quand le récepteur radio MR1 signale une télécommande mémorisée sur le voie 4 et en situation d'urgence (voir élément **i.ALL**)

Activation de l'entrée d'alarme

La centrale **City5** est équipée avec une entrée d'alarme (normalement fermé) qui permet de garantir le vert en issue en situations d'urgence. Cette rubrique permet de fixer le critère de gestion de cette entrée.

- no** l'entrée est désaffectée (il n'est pas nécessaire faire une liaison volante)
- biSt** la situation d'alarme reste jusqu'à quand l'accès est active
- Mon** quand la centrale a reconnu la situation d'alarme, elle ne retourne plus au fonctionnement normale: il faut la débrancher

En situation d'alarme, la centrale maintient le portail ouvert : si **C.Cen** est fixé sur **Mon**, des impulsions sont envoyées à cadence fixe, si sur **biSt** la sortie de commande est gardée active.



Capacité du parking

La centrale **City5** tient compte des véhicules présents à l'intérieur en faisant la différence entre les véhicules calculés en entrée et ceux calculés en issue. Ce menu permet de fixer un seuil, rejoint lequel on ne donne plus le vert en entrée. Si la valeur fixée est zéro, l'entrée est toujours permise indépendamment du nombre de véhicules à l'intérieur.

Visualisation sur l'écran

Par ce menu on peut fixer ce qu'on visualise sur l'écran au repos et au passage d'un véhicule :

- inPU** le panneau de contrôle est toujours montré
- trAn** normalement, le panneau de contrôle est montré, mais chaque fois qu'un véhicule passe, pour 2 secondes le nombre des véhicules présents à l'intérieur du parking est montré
- Cont** le nombre des véhicules présents à l'intérieur du parking est montré à tout instant

Nombre des véhicules présents à l'intérieur du parking

Ce menu montre la différence entre le nombre des véhicules passés en entrée et ceux passés en issue, soit le nombre présumé des véhicules à l'intérieur du parking. Si la valeur visualisée ne coïncide pas avec la valeur réelle, il est possible la modifier manuellement.

Fin de programmation

Ce menu permet de terminer la programmation (soit prédéfinie soit personnalisée) en sauvegardant les données modifiées.

- no** encore modifications à faire, ne pas sortir de la programmation
- Si** modifications terminées: fin de la programmation, l'écran montre le panneau de contrôle

LES DONNEES FIXEES ONT ETE SAUVEGARDEES DANS LA MEMOIRE: LA CENTRALE EST PRETE POUR SON UTILISATION.

ANOMALIES DE FONCTIONNEMENT

Ce paragraphe illustre les possibles anomalies de fonctionnement, avec leur cause et le procédé pour remédier.

Le led (diode électroluminescente) MAINS ne s'allume pas

La fiche de la central Pd8 n'a pas de tension

1. S'assurer de ne pas avoir de coupures de courant électrique à la source de la centrale
2. Avant de travailler sur la centrale, couper courant par le sectionneur installé sur la ligne d'alimentation et débrancher la borne d'alimentation
3. Contrôler que le fusible F1 ne soit pas brûlé. En ce cas, le remplacer avec un autre de la même valeur.

Le led OVERLOAD est allumé

Il y a un surcharge sur l'alimentation des accessoires.

1. Enlever la partie extractible qui contient les bornes de 1 à 12. Le led OVERLOAD s'éteint.
2. Eliminer la cause du surcharge
3. Re-brancher la partie extractible du bornier et vérifier que le led ne s'allume de nouveau

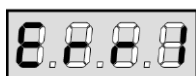
Les témoins s'allument correctement, mais les feux ne s'allument pas

L'alimentation des lampes n'a pas de tension

1. S'assurer de ne pas avoir de coupures de courant électrique à la source de la centrale
2. Avant de travailler sur la centrale, couper courant au circuit d'alimentation des feux et débrancher la borne extractible verte **W1 - W2**.
3. Contrôler que le fusible F2 ne soit pas brûlé. En ce cas, le remplacer avec un autre de la même valeur.

Erreur 1

En sortant de la programmation, l'écran montre l'inscription:



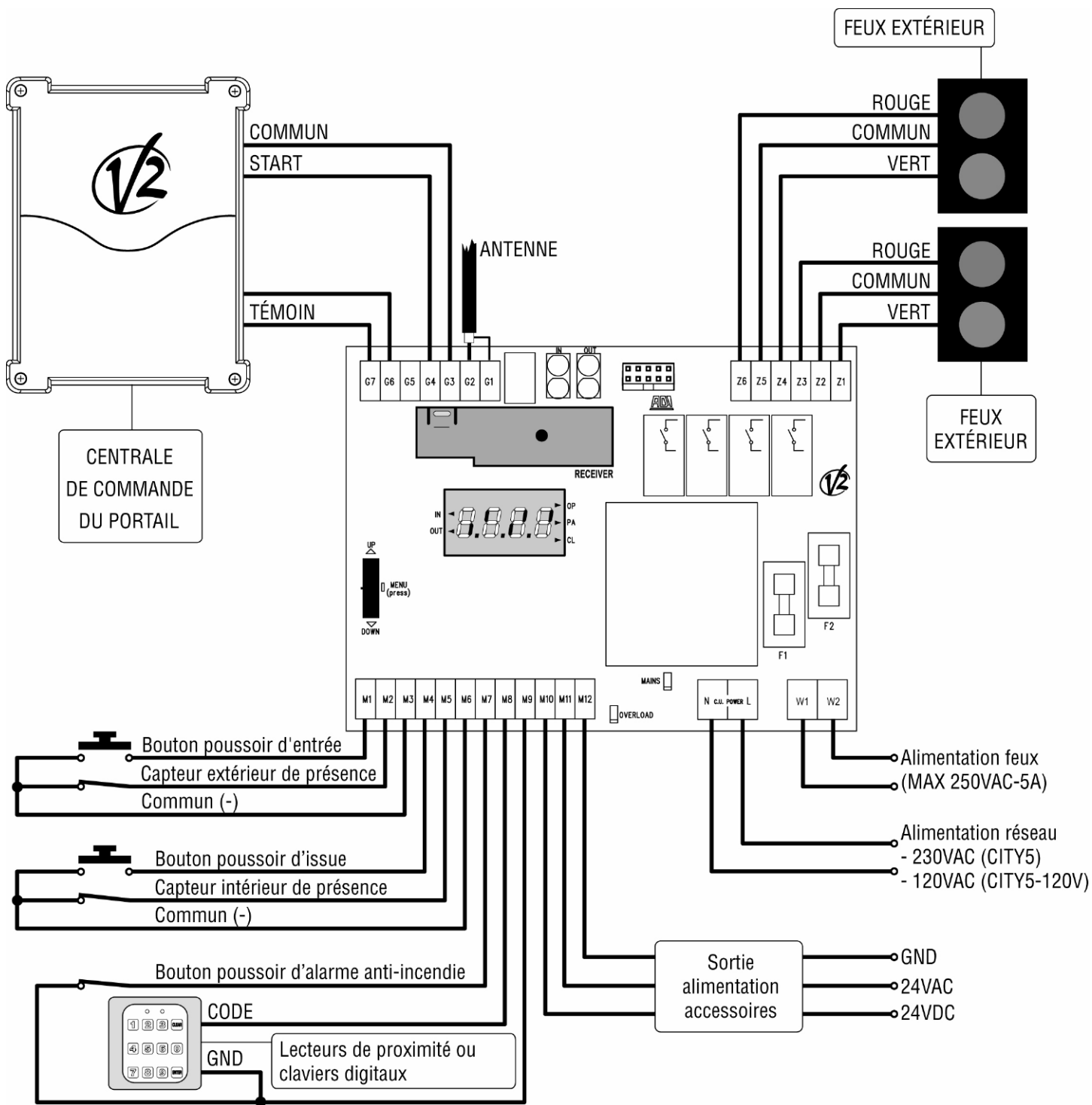
Les données n'ont pas été sauvegardées.

Cette faute de fonctionnement ne peut pas être corrigée par l'installateur. La centrale doit être envoyée à V2 Elettronica pour la réparation.

TABLEAU FONCTIONS City5

DISPLAY	DONNES	DESCRIPTION	DEFAULT	MEMO DONNES
dEF	no / Si	Sélectionner Si pour changer les valeurs de défaut	no	
riPE		Feux allumé au repos sur le côté extérieur	SPEn	
	SPEn	- Feux extérieurs éteints		
	vErd	- Feux vert allumé fixe		
	roSS	- Feux rouge allumé fixe		
riPU		Feux allumé au repos sur le côté intérieur	SPEn	
	SPEn	- Feux extérieurs éteints		
	vErd	- Feux vert allumé fixe		
	roSS	- Feux rouge allumé fixe		
AUt.E	no / Si	Activation automatique sur le côté intérieur	no	
AUt.U	no / Si	Activation automatique sur le côté intérieur	no	
trAn	Si / no	Comptage des véhicules en transit	Si	
Po.S.P	n.C / n.A	Polarité du capteur de présence (normalement fermé n.C / normalement ouvert n.A)	n.C	
t.PrE	0.0" ÷ 19.9"	Temps nécessaire pour la signalisation de présence	0.5"	
t.PAS	0.0" ÷ 19.9"	Temps nécessaire pour la signalisation du passage	0.1"	
PrEC		Direction avec priorité	no	
	no	- Le vert est donné au premier véhicule à occuper le capteur de présence		
	USC	- Le vert est toujours donné au véhicule en issue		
	inGr	- Le vert est toujours donné au véhicule en entrée		
t.Lro	no ÷ 99.5"	Temps de pré-clignotement du rouge	1.0"	
t.vEr	0.0" ÷ 99.5"	Temps de vert	15.0"	
t.LvE	no ÷ 99.5"	Temps de clignotement de vert	2.0"	
t.roS	0.0" ÷ 99.5"	Temps minimum de rouge	2.0"	
i.SCA	Si / no	Activation du témoin de portail ouvert	Si	
C.CEn		Modalité d'envoi de la commande de start sur la centrale du portail	Mon	
	Mon	- Une impulsion de commande est donnée chaque fois que la demande d'activation d'un cycle en n'importe quelle direction est reconnue		
	no	- Le relais n'est jamais activé		
	biSt	- La commande est active pendant la phase de pré-clignotement du rouge et jusqu'à qu'on donne le vert dans une direction.		
i.ALL		Activation de l'entrée d'alarme	no	
	no	- L'entrée est désaffectée (il n'est pas nécessaire faire une liaison volante)		
	biSt	- La situation d'alarme reste jusqu'à quand l'accès est active		
	Mon	- Quand la centrale a reconnu la situation d'alarme, elle ne retourne plus au fonctionnement normale: il faut la débrancher		
CAP	0 ÷ 9999	Capacité du parking	0	
diSP		Visualisation sur l'écran	inPU	
	inPU	- Le panneau de contrôle est toujours montré		
	trAn	- Normalement, le panneau de contrôle est montré, mais chaque fois qu'un véhicule passe, pour 2 secondes le nombre des véhicules présents à l'intérieur du parking est montré		
	Cont	- Le nombre des véhicules présents à l'intérieur du parking est montré à tout instant		
n.int	0 ÷ 9999	Nombre des véhicules présents à l'intérieur du parking	0	
FinE		Fin de programmation	no	
	no	- Encore modifications à faire, ne pas sortir de la programmation		
	Si	- Modifications terminées: fin de la programmation, l'écran montre le panneau de contrôle		

BRANCHEMENTS ELECTRIQUES



M1	Bouton poussoir d'entrée
M2	Capteur extérieur de présence
M3 - M6 - M9	Commun (-)
M4	Bouton poussoir d'issue
M5	Capteur intérieur de présence
M7	Bouton poussoir d'alarme anti-incendie
M8	Entrée codée pour le branchement de lecteurs de proximité ou claviers digitaux
M10	24VDC pour alimentation accessoires
M11	24VAC pour alimentation accessoires
M12	GND pour alimentation accessoires
C.U. Power	Alimentation réseau (230/120V)
W1 - W2	Alimentation feux

Z1	VERT - feux intérieur
Z2	COMMUN - feux intérieur
Z3	ROUGE - feux intérieur
Z4	VERT - feux extérieur
Z5	COMMUN - feux extérieur
Z6	ROUGE - feux extérieur
G1	Conducteur antenne
G2	Centrale antenne
G3	Entrée de START (N.F.) de la centrale de commande du portail
G4	Commun (masse) de la centrale de commande du portail
G5	Entrée de START (N.O.) de la centrale de commande du portail
G6 - G7	Témoin de la centrale de commande du portail



APPLICATIONS TYPIQUES

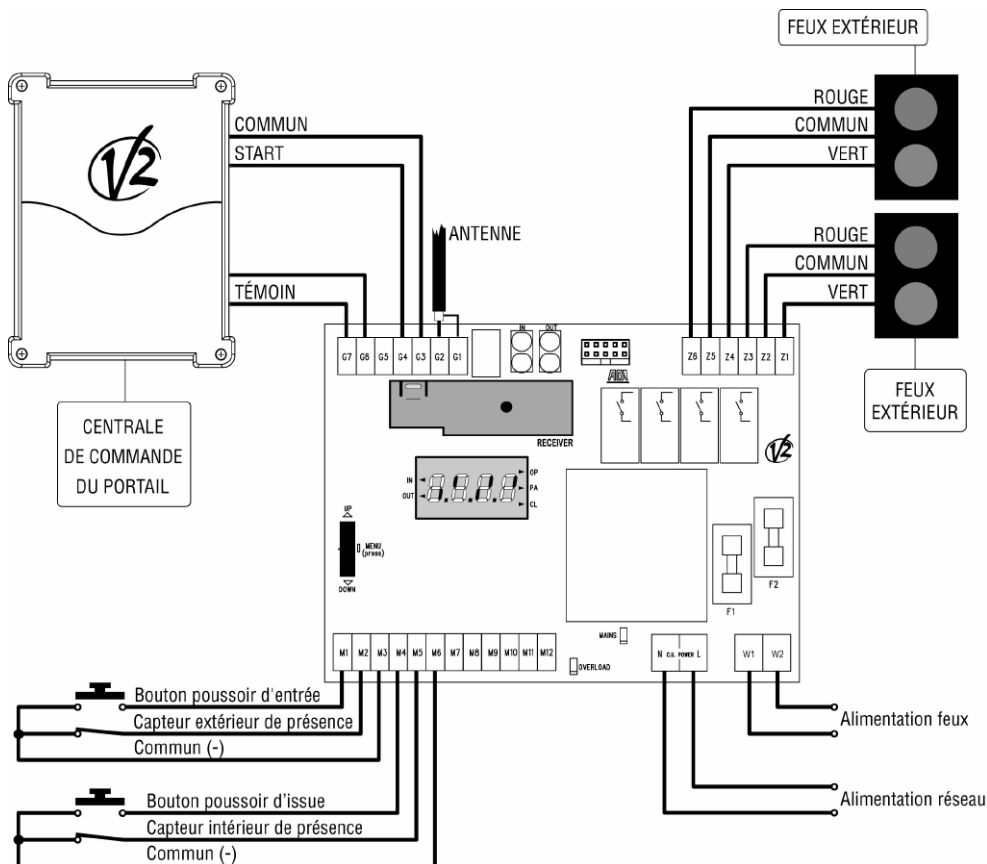
La considérable flexibilité de la centrale **City5** lui permet de s'adapter aux situations les plus différentes. Pour cette raison ce n'est pas possible donner une configuration standard initiale adaptable avec quelques arrangement, car chaque situation peut nécessiter de réglages particuliers. Les paragraphes suivants présentent des installations typiques, avec une configuration des paramètres qui peut être utilisé comme point de départ pour installations similaires. Note: les tableaux indiquent seulement les paramètres significatifs pour ce type d'application.

Application 1

Portail commandé par une centrale V2 avec sortie pour témoin.

Paramètre	Valeur
RIRE	SPEN
RIPU	SPEN
AUT.E	NO
AUT.U	NO
TRAN	SI
T.LRO	1.0"
T.VER	15.0"
T.LVE	2.0"
T.ROS	2.0"
I.SCA	SI
C.CEN	MON

Au repos, les feux sont éteints. On peut ouvrir le portail avec un bouton poussoir ou avec télécommande : en ce cas, sur le récepteur MR1 il faut mémoriser sur la voie 1 les codes ouvrants le portail en donnant le vert en entrée et sur la voie 2 les codes ouvrants le portail en donnant le vert en issue. Le rouge clignote pendant l'ouverture du portail, reste vert fixe pour 15 secondes et enfin le vert clignote jusqu'à quand le portail commence à se fermer.

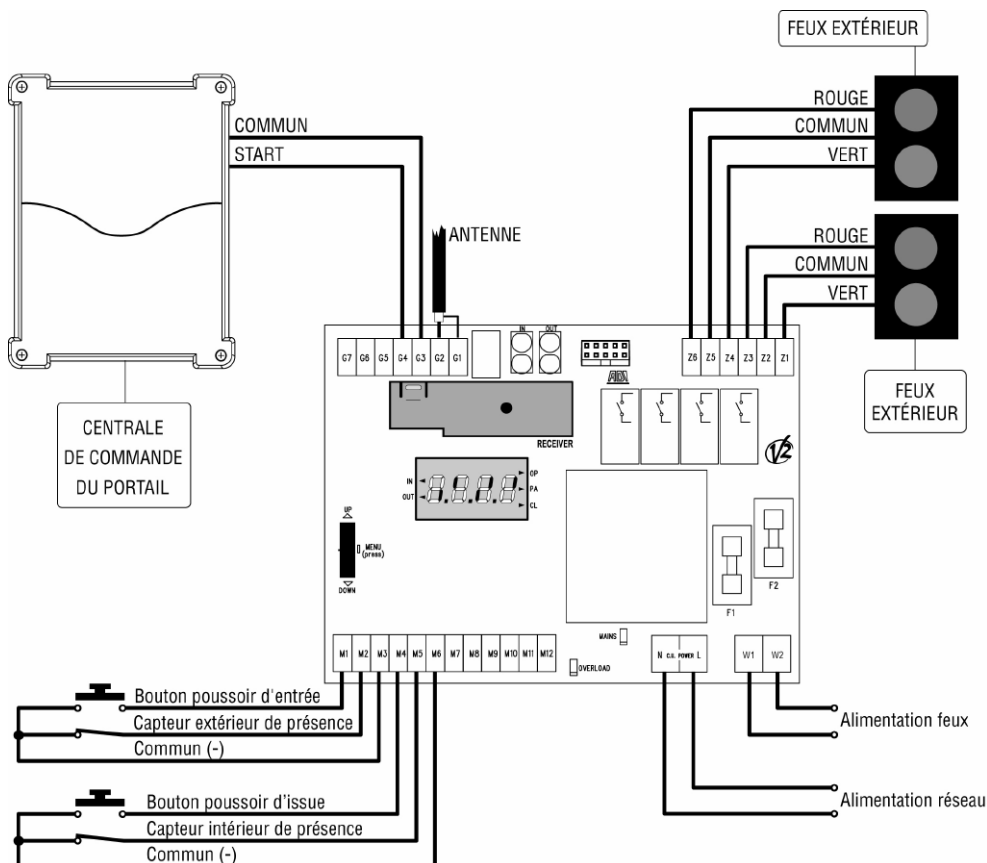


Application 2

Portail commandé par une centrale sans sortie pour témoin.

Paramètre	Valeur
RIRE	ROSS
RIPU	ROSS
AUT.E	NO
AUT.U	NO
TRAN	NO
T.LRO	20.0"
T.VER	15.0"
T.LVE	2.0"
T.ROS	20.0"
I.SCA	NO
C.CEN	MON

Au repos, les feux sont allumés sur le rouge fixe, car on ne connaît pas l'état du portail. Le temps de pré-clignotement du rouge doit être fixé de façon qu'il coïncide avec ce d'ouverture du portail. Une fois activé le cycle, la séquence de vert, clignotement de vert et temps minimum de rouge ont une durée fixe, indépendamment de l'état du portail.

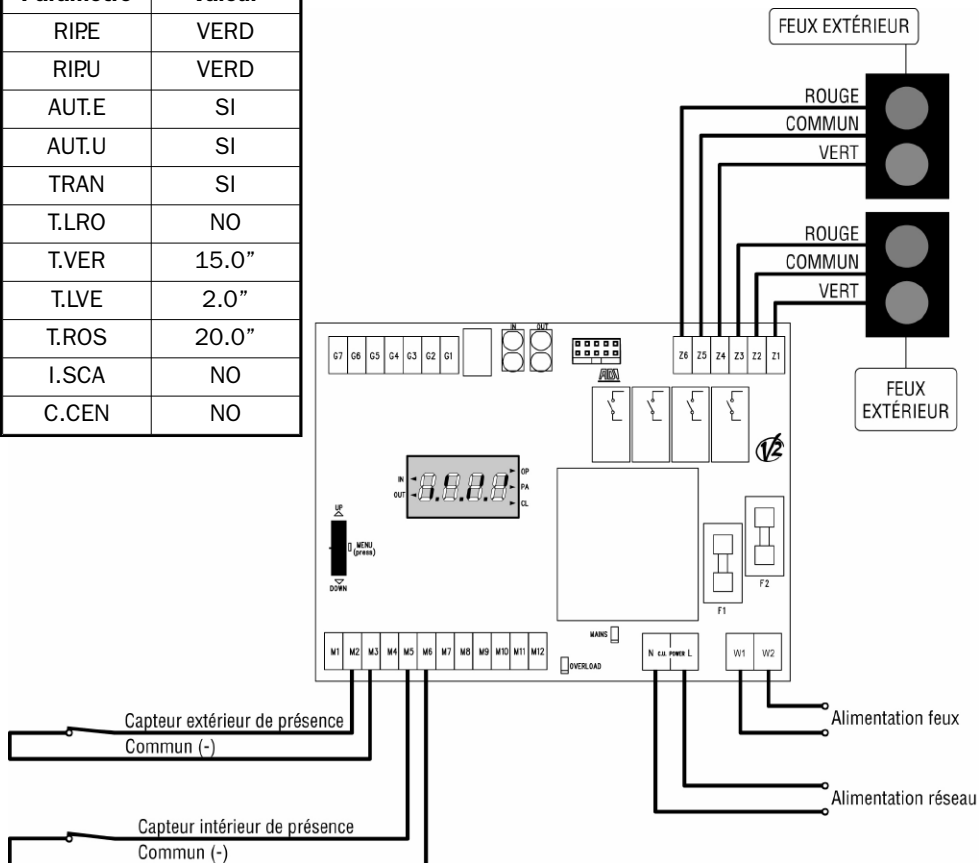


Application 3

La centrale qui commande le portail n'est pas branchée à la centrale **City5**.

Au repos, les feux sont allumés sur le vert pour indiquer qu'il est possible accéder au passage. Lorsqu'un véhicule arrive sur un côté, le capteur en détecte la présence et immédiatement le rouge est donné sur le côté opposé. Lorsque le véhicule passe sur le capteur opposé le vert clignote pour 2 secondes, ensuite les feux deviennent rouges dans les deux directions pour 20 secondes ; enfin le vert est donné et le cycle peut recommencer. Si dans le 15 secondes aucun passage n'est détecté sur le capteur opposé, le cycle est quand même terminé avec clignotement du vert et temps minimum de rouge.

Paramètre	Valeur
RIPE	VERD
RIPU	VERD
AUT.E	SI
AUT.U	SI
TRAN	SI
T.LRO	NO
T.VER	15.0"
T.LVE	2.0"
T.ROS	20.0"
I.SCA	NO
C.CEN	NO

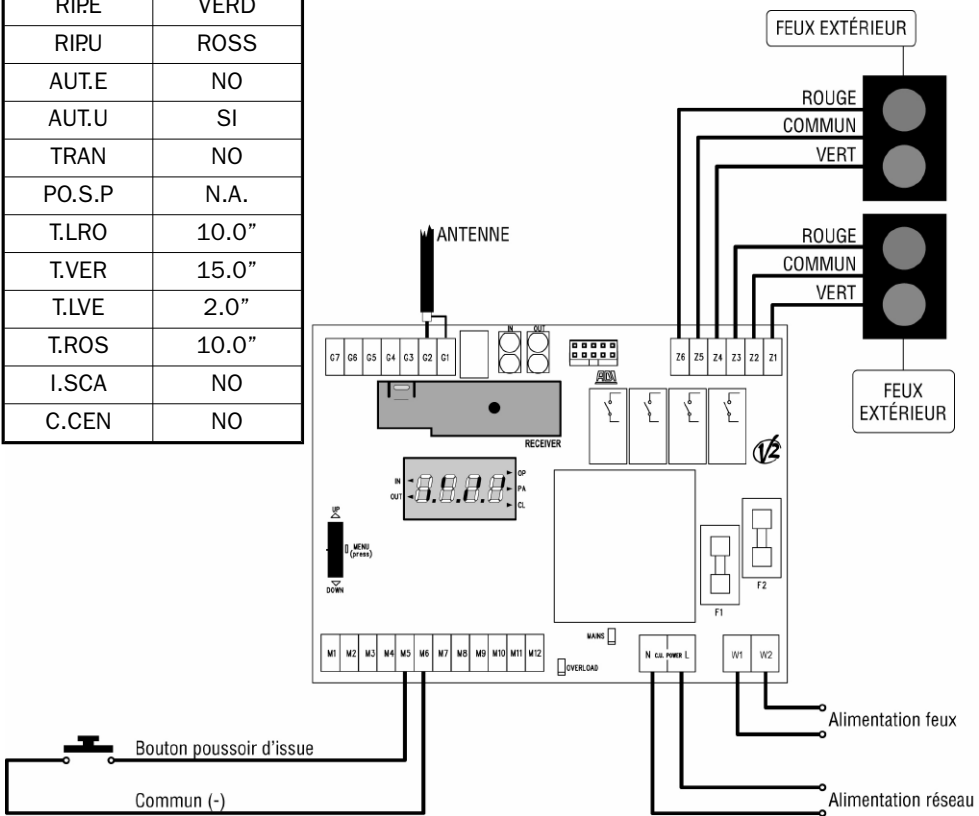


Application 4

Autre exemple de fonctionnement indépendant de la centrale qui commande le portail.

En ce cas, au repos le feu est vert en entrée et rouge en issue; les véhicules en entrée peuvent passer sans activer le cycle. Pour passer en issue il faut presser le bouton poussoir ou utiliser une télécommande mémorisée sur le voie 2 du récepteur MR1 ; le feu en entrée clignote pour 2 secondes, ensuite le rouge est donné sur les deux directions pour donner le temps aux véhicules en entrée de dégager le passage. Les véhicules en issue ont 15 secondes pour passer avec le vert, ensuite le vert clignote et est donné le temps pour dégager le passage ; enfin le vert est donné en entrée. Cette configuration ne permet pas le comptage des véhicules présents à l'intérieur.

Paramètre	Valeur
RIPE	VERD
RIPU	ROSS
AUT.E	NO
AUT.U	SI
TRAN	NO
PO.S.P	N.A.
T.LRO	10.0"
T.VER	15.0"
T.LVE	2.0"
T.ROS	10.0"
I.SCA	NO
C.CEN	NO

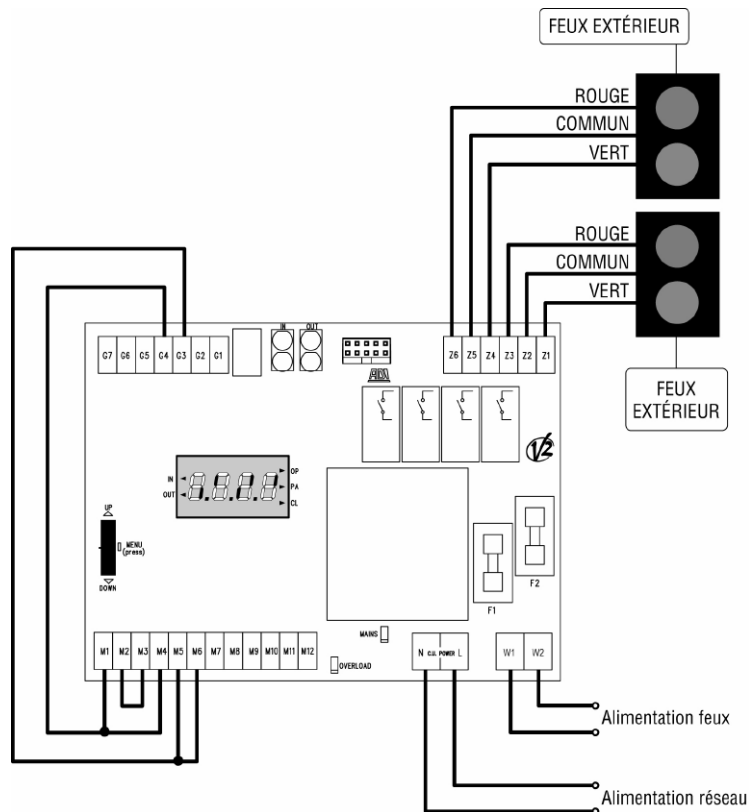


Application 5

Sens unique alternatif avec temps de vert fixe.

Paramètre	Valeur
RIRE	SPEN
RIPU	SPEN
AUT.E	SI
AUT.U	NO
TRAN	NO
PO.S.P	N.A.
T.LRO	NO
T.VER	15.0"
T.LVE	2.0"
T.ROS	5.0"
I.SCA	NO
C.CEN	BIST

En ce cas, un câblage particulier de la centrale est nécessaire : voir illustration. Dans le passage du vert dans une direction au vert dans l'autre direction, un alarme de 2 secondes est donné avec vert clignotant et un temps de 5 secondes avec rouge dans les deux directions afin de dégager le rétrécissement.



INHALTSVERZEICHNIS

WICHTIGE HINWEISE56
ÜBEREINSTIMMUNG MIT DEN NORMEN56
TECHNISCHE EIGENSCHAFTEN56
BESCHREIBUNG DER STEUERUNG57
BETRIEBSZYKLUS57
INSTALLATION58
STROMVERSORGUNG DER STEUERUNG58
SIGNALLICHTER58
SCHNITTSTELLE MIT DER STEUERUNG DES TORS58
MELDEVORRICHTUNGEN FAHRZEUGPRÄSENZ UND BEFEHLSVORRICHTUNGEN58
STECKEMPFÄNGER59
AUSSENANTENNE59
SCHNITTSTELLE ADI59
STEUERPULT59
VERWENDUNG DES PROGRAMMIERRADS60
KONFIGURATION DER STEUERZENTRALE61
BETRIEBSANOMALIEN67
FUNKTIONSÜBERSICHT CITY568
EINGANGSSCHALTER69
TYPISCHE ANWENDUNGEN70

WICHTIGE HINWEISE

Für technische Erklärungen oder Installationsprobleme können Sie sich an unser Kundendienst montags bis freitags von 8.30 bis 12.30 und von 12.30 bis 18.00 Uhr unter der Nummer **+39-0172.812411** wenden.

Die Firma V2 behält sich das Recht vor, das Produkt ohne vorherige Ankündigungen abzuändern; die Übernahme der Haftung für Schäden an Personen oder Sachen, die auf einen unsachgemäßen Gebrauch oder eine fehlerhafte Installation zurückzuführen sind, wird abgelehnt.



Um die Steuerung City1 fehlerfrei zu installieren und programmieren zu können, lesen Sie bitte diese Bedienungsanleitung sehr aufmerksam durch.

- Diese Bedienungsanleitung ist nur für Fachtechniker, die auf Installationen und Automationen von Toren spezialisiert sind.
- Keine Information dieser Bedienungsanleitung ist für den Endbenutzer nützlich.
- Jede Programmierung und/oder jede Wartung sollte nur von geschulten Technikern vorgenommen werden.
- Der Installateur muss eine Vorrichtung (z.B. thermomagn. Schalter) anbringen, die die Trennung aller Pole des Geräts zum Versorgungsnetz garantiert. Die Norm verlangt eine Trennung der Kontakte von mindestens 3 mm an jedem Pol (EN 60335-1).
- Wenn die Verbindungen an der Klemmleiste fertig sind, binden Sie mit einer Kabelschelle die 230Volt führenden Leitungsdrähte neben dem Klemmbrett zusammen. Mit einer separaten Kabelschelle binden Sie die Drähte, die Niederspannung führen, zusammen. Diese Leitungen dienen der Verbindung zum Zubehör. Sollte ein Leitungsdraht sich zufällig vom Klemmbrett lösen, gibt es auf diese Weise kein Risiko, dass die gefährliche 230Volt Netzspannung mit der Niedervoltspannung in Berührung kommt.
- Für den Anschluss von Rohren und Schläuchen oder Kabeldurchgängen sind Verbindungen zu verwenden, die dem Sicherungsgrad IP55 entsprechen.
- Die Installation erfordert Kenntnisse auf den Gebieten der Elektrik und Mechanik; sie darf ausschließlich von kompetentem Personal durchgeführt werden, welches berechtigt ist, eine vollständige Konformitätserklärung vom Typ A auszustellen (Maschinenrichtlinie 89/392EWG, Anlage IIA).
- Auch die elektrische Anlage der Automatik muss den geltenden Normen genügen, und fachgerecht installiert werden.

ÜBEREINSTIMMUNG MIT DEN NORMEN

Die V2 ELETTRONICA SPA erklärt die EC-Konformität der Steuerung **City5** mit der durch die EG-Richtlinie 93/68/EEC, 73/23/EEC, festgelegten wesentlichen Erfordernissen. Für die Konformitätskontrolle wurden die folgenden technischen Normen angewandt:

EN 60335-1	Sicherheit Elektrik
EN 55014-1, EN 55014-2 EN 61000-3-2, 61000-3-3	Elektromagnetische Kompatibilität

Raconigi, li 10/02/2005

Il rappresentante legale della V2 ELETTRONICA SPA

A. Livio Costamagna

TECHNISCHE EIGENSCHAFTEN

Versorgung	230VAC - 50/60 Hz (City5)
	120VAC - 50/60Hz (City5-120V)
Stromversorgung Signallichter	Gleichstrom oder Wechselstrom, max. 250VAC
Max. Belastung Signallichter	5A
Max. Belastung des Zubehörs mit 24 V	3W
Betriebstemperatur	-20°C / +60°C
Schutzsicherungen	F1 = 400mA / F2 = 5A (City5)
	F1 = 800mA / F2 = 5A (City5-120V)
Ausmaße	195 x 145 x 80
Gewicht	800 g
Schutzart	IP55

BESCHREIBUNG DER STEUERUNG

Die digitale Steuerung **City5** ist ein innovatives Produkt der V2 zur Steuerung von Signallichtern im Bereich von automatischen Toren bei beschränkter Sicht, Rampen in der Kurve, Engpässen, Parkplatzzufahrten mit beschränkter Aufnahmekapazität usw.

City5 ist mit einem Display ausgestattet, das außer einer einfachen Programmierung die konstante Monitorierung des Zustands der Eingänge ermöglicht; außerdem erlaubt die Menüstruktur ein einfaches Einstellen der Einschaltdauer der Lichter und der Funktionslogiken.

Die Steuerung wurde zur optimalen Kopplung mit den Steuerungen der von V2 hergestellten automatischen Tore entwickelt; die durch die digitale Programmierung mögliche hohe Flexibilität ermöglicht eine einfache und effiziente Kopplung mit jeder beliebigen Steuerung und sogar den „stand-alone“-Betrieb zur Verkehrsregelung durch Engpässe. Im Paragraph **„Typische Anwendungen“** am Ende des Handbuchs sind einige der häufigsten Einbaubeispiele mit den Empfehlungen für eine optimale Programmierung aufgeführt.

Unter Berücksichtigung der Europabestimmungen hinsichtlich der elektrischen Sicherheit und der elektromagnetischen Kompatibilität (EN 60335-1, EN 50081-1 und EN 50082-1) zeichnet sich die Steuerung **City5** durch eine vollständig elektrische Isolierung zwischen dem Teil des digitalen Kreislaufs, der primären Stromversorgung der Platine und der Stromversorgung der Signallichter aus.

Andere Eigenschaften:

- Von der Steuerung unabhängige Stromversorgung der Signallichter, um Lichter mit Niederspannung betreiben oder mit Mischstromversorgungen 230V / 120V betreiben zu können.
- Programmierbare Polarität der Messeingänge der Präsenz von Fahrzeugen (N.A. oder N.C.)
- Alarmeingang, um bei Notsituationen Grün am Ausgang zu garantieren.
- Doppelter Ausgang zur Aktivierung der Steuerung des Tors (Kontakt N.A. und N.C.)
- Eingang für die Monitorierung des Torbetriebs (Öffnen, Pause, Schließen).
- Sockel zur Aufnahme des Funkempfängers (Modell MR1), das Öffnen mittels Sender unter Angabe der Herkunftsrichtung steuern zu können.
- Eingang für kodifizierte, verkabelte Steuervorrichtungen (digitale Tastatur TTNC oder Näherungsleser VRD).
- ADI-Stecker (Additional Devices Interface) zum Hinzufügen optionaler Platinen und zur Fernprogrammierung der Steuerung.
- Grüne und rote LED auf der Platine, die die Situation der Signallampen darstellen und Einbau und Wartung erleichtern.
- Zählung der durchgeführten Fahrzeuge, mit der Möglichkeit, die Zufahrt weiterer Fahrzeuge zu verhindern, wenn eine voreingestellte Schwelle erreicht wird (Aufnahmekapazität des Parkplatzes).
- Voranmeldungsfunktion für Fahrzeuge, die ankommen, wenn die Signalanlage in entgegengesetzter Richtung auf Grün steht, mit der Möglichkeit, im Fall von gleichzeitiger Anforderung in beide Richtungen ein Vorfahrtskriterium festzulegen.

BETRIEBSZYKLUS

Während der Ruhephase ist es möglich, den Zustand der beiden Signallichterguppen unabhängig einzustellen (ausgeschaltet, Dauerlicht oder blinkend, grünes oder rotes Licht). Der Betriebszyklus beginnt, wenn ein Aktivierungsbefehl empfangen wird; auf der Grundlage der Programmierung kann dies auf folgende Arten erfolgen:

- Präsenz eines Fahrzeugs am Sensor (Fotozelle oder Magnetspule).
- Anforderungsbefehl (Druckknopf) mit Fahrzeugpräsenz am Sensor.
- Kodifizierter Anforderungsbefehl (digitale Tastatur oder Näherungsleser).
- Entsprechend konfigurierter Sender.
- Befehl vom Programmierrad (zur Prüfung seitens des Installateurs).

Bei Empfang des Aktivierungsbefehls wird ein Startsignal an die das Tor steuernde Steuerung gesendet.

Der Zyklus besteht aus folgenden Phasen:

- 1 Vorblinken zum Warnen.** Das rote Licht blinkt in der Richtung, für die die Durchfahrt angefordert wurde, so lange bis es möglichst ist, freie Fahrt zu geben, da das Signallicht bereits in der Gegenrichtung grün ist, oder das Tor noch nicht offen ist (nur V2- Steuerungen) oder eine Minimalzeit noch nicht vergangen ist. Diese Funktion kann deaktiviert werden: in diesem Fall schaltet das Signallicht auf Dauerrot bis freie Fahrt gegeben werden kann.
- 2 Durchfahrtszeit.** In der aktiven Richtung ist das Signallicht auf Dauergrün, in der anderen auf Dauerrot. Diese Periode kann eine feste Dauer besitzen oder enden, wenn die Durchfahrt des Fahrzeugs am Sensor an der gegenüberliegenden Seite des Tors festgestellt wird.
- 3 Vorblinken bei Zyklusende.** In der aktiven Richtung blinkt das Signallicht grün, in der anderen ist es auf Dauerrot. Es kann eine feste Dauer besitzen oder deaktiviert werden.
- 4 Minimalzeit für Rot.** In beiden Richtungen bleibt das Signallicht über eine Mindestzeit auf Dauerrot bevor es den Beginn eines neuen Zyklus erlaubt. Es kann mit dem Schließen des Tors zusammenfallen (nur V2 Steuerungen) oder eine feste Dauer besitzen.

Während des Zyklus werden die Fahrzeuge gezählt, die in aktiver Richtung durchfahren und die Anzahl der Fahrzeuge gespeichert, die sich Moment für Moment im Inneren befinden. Wenn die Anzahl der Fahrzeuge im Inneren eine voreingestellte Schwelle erreicht, werden die am Eingang erfolgenden Aktivierungsbefehle nicht mehr erkannt, solange keine Parkplätze frei werden (Default-Deaktivierfunktion). Je nach Programmierung kann das Zählen der durchfahrenden Fahrzeuge in dem Moment erfolgen, in dem der Zufahrtssensor in der aktiven Richtung frei wird oder in dem Moment, in dem der Sensor auf der gegenüberliegenden Seite betätigt wird.

ACHTUNG: Das Fahrzeugzählssystem ist ziemlich approximativ, weshalb Unterschiede auftreten können zwischen der Anzahl der gezählten und der tatsächlich im Inneren anwesenden Fahrzeuge. Aus diesem Grund kann die Zählung jederzeit korrigiert werden.

INSTALLATION

Die Installation der Steuerung, der Signallichter, der Meldevorrichtungen der Fahrzeugpräsenz und des Zubehörs muss bei abgeschalteter Stromversorgung erfolgen.

STROMVERSORGUNG DER STEUERUNG

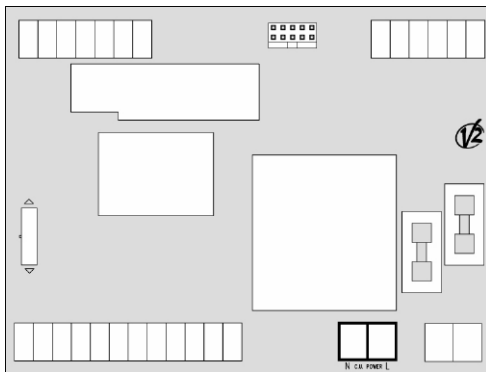
Die Steuerung ist mit einer elektrischen Leitung 230V - 50 Hz (120V - 50/60 Hz für Modell **City5-120V**) zu versorgen und mit einem den gesetzlichen Vorschriften entsprechenden magnetothermischen Differentialschalter zu schützen.



ACHTUNG:

Sollten für die Steuerung und für die Signallichter andere Stromversorgungen verwendet werden, dann achte man sehr darauf, nicht die Stromversorgungs клемmen zu vertauschen.

Die Stromversorgungskabel an die Klemmen **C.U.Power** anschließen: an der Steuerung **City5** sind die Klemmen rot mit 230VAC gekennzeichnet, an der Steuerung **City5-120V** sind die Klemmen schwarz und mit 120VAC markiert.

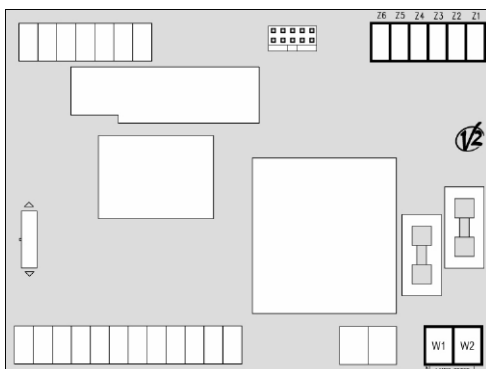


SIGNALLICHTER

Die Steuerung **City5** sieht den Anschluss von zwei Signallichtergruppen vor, einen am Eingang und einen am Ausgang. Jede Gruppe besteht aus einem grünen und einem roten Licht und ist mittels 3 Kabeln angeschlossen (eines pro Licht plus ein gemeinsamer Rückleiter).

Die Stromversorgung für die Signallichter kann sich von derjenigen der Steuerung unterscheiden und muss entsprechend der gesetzlichen Bestimmungen geschützt sein. Die Stromversorgungskabel für die Signallichter an die Klemmen **W1 - W2** der Steuerung **City5** (grüne Klemmen) anschließen. Die Signallichter an das Klemmenbrett "Z" der Steuerung **City5** wie folgt anschließen:

- Kabel rotes Licht der Eingangsgruppe an Klemme Z6
- Rückleiter der Eingangsgruppe an Klemme Z5
- Kabel grünes Licht der Eingangsgruppe an Klemme Z4
- Kabel rotes Licht der Ausgangsgruppe an Klemme Z3
- Rückleiter der Ausgangsgruppe an Klemme Z2
- Kabel grünes Licht der Ausgangsgruppe an Klemme Z1



SCHNITTSTELLE MIT DER STEUERUNG DES TORS

Die Steuerung **City5** kann mit der Steuerung des Tors "dialogisieren", um den Öffnungsbefehl zu erteilen und das Einschalten der Signallichter mit den Torbewegungen zu synchronisieren. Für diesen Anschluss wird das Klemmenbrett "G" verwendet.



ACHTUNG:

Die Synchronisierung der Signallichter mit den Bewegungen des Tors ist nur den V2 Steuerungen möglich, die über einen Ausgang für Warnlichter (Warning Light) verfügen.



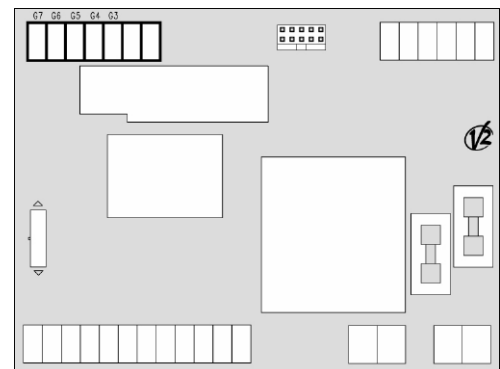
ACHTUNG:

Für den korrekten Betrieb in Kombination mit der Steuerung **City5** ist es unerlässlich, dass an der Steuerung des Tors Automatikbetrieb eingestellt ist (Schließen nach Zeit) und dass der Startbefehl nur während des Schließens des Tors aktiviert ist und das Wiederöffnen desselben verursacht. Alternativ ist es möglich, eine Steuerung mit getrennten Öffnungs- und Schließbefehlen zu verwenden.

Die Ausgangsklemmen des Warnlichts der Steuerung des V2 Tors an die Klemmen G6 und G7 der Steuerung **City5** anschließen.

Den Massebezug der Steuerung des Tors an die Klemme G4 der Steuerung **City5** anschließen.

Wenn die Steuerung des Tors einen impulsaktivierten Eingang besitzt, wird dieser Eingang an die Klemme G5 der Steuerung **City5** angeschlossen (wenn ein N.C.-Befehl erforderlich ist, Klemme G3 verwenden); wenn die Steuerung des Tors getrennte Öffnungs- und Schließgänge aufweist, den Öffnungsbefehl an Klemme G5 und Schließbefehl an Klemme G3 anschließen.



MELDEVORRICHTUNGEN FAHRZEUGPRÄSENZ UND BEFEHLSVORRICHTUNGEN

Das Klemmenbrett "M" der Steuerung **City5** ist für den Anschluss folgender Steuervorrichtungen bestimmt:

Meldevorrichtungen Fahrzeugpräsenz

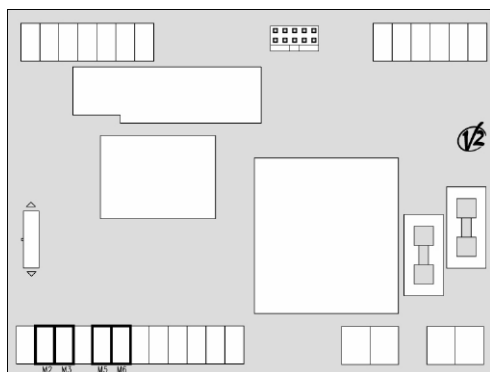
Diese können Fotozellen oder Magnetspulen sein, die mittels einem normalerweise geschlossenen Kontakt, der sich bei der Durchfahrt eines Fahrzeugs öffnet oder mittels einem normalerweise offenen Kontakt, der sich bei der Durchfahrt eines Fahrzeugs schließt, mit der Steuerung eine Schnittstelle bilden. Es ist notwendig, eine Präsenzmeldevorrichtung außerhalb des Tores zu installieren, um die Ankunft von Fahrzeugen bei der Einfahrt und die erfolgte Durchfahrt der Fahrzeuge an der Ausfahrt zu erkennen, sowie eine innerhalb des Tores, um die Ankunft von Fahrzeugen an der Ausfahrt und die erfolgte Durchfahrt an der Einfahrt zu erkennen.

⚠ ACHTUNG:

Diese Vorrichtungen müssen sich von Fotozellen oder anderen zum Schutz des Torbewegungsbereichs verwendeten Systemen unterscheiden und von diesen unabhängig sein. Ein Parallelanschluss der gleichen Vorrichtung an die Steuerung **City5** und Steuerung des Tors ist unzulässig.

Den an der Außenseite installierten Ausgang der Meldevorrichtung für Fahrzeugpräsenz zwischen die Klemmen M2 und M3 der Steuerung anschließen.

Den an der Innenseite installierten Ausgang der Meldevorrichtung für Fahrzeugpräsenz zwischen den Klemmen M5 und M6 der Steuerung anschließen.



Aktivierungsvorrichtungen mittels Kontakt

Diese können Druckknöpfe oder Schlüsselwählschalter sein, die mittels einem normalerweise offenen Kontakt mit der Steuerung eine Schnittstelle bilden.

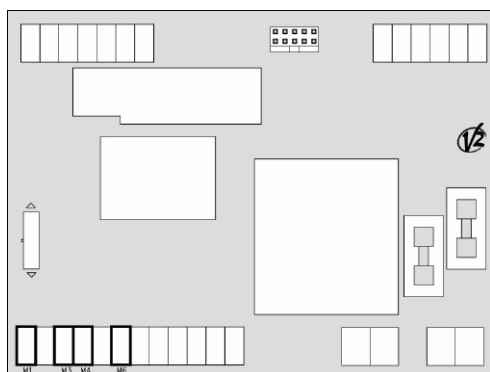
Es ist möglich, eine Aktivierungsvorrichtung außerhalb und eine innerhalb des Tors zu installieren.

Den Ausgang der Betätigungsvorrichtung an der Außenseite zwischen den Klemmen M1 und M3 der Steuerung anschließen.

Den Ausgang der an der Innenseite installierten Betätigungsvorrichtung zwischen die Klemmen M4 und M6 der Steuerung anschließen.

⚠ ACHTUNG:

Die Aktivierung des Zyklus nach dem Schließen des Aktivierungskontakts ist der gleichzeitigen Meldung der Fahrzeugpräsenz auf der gleichen Torseite unterworfen; es ist möglich, die Aktivierung unabhängig zu gestalten, indem man eine Diode mit der Kathode an Klemme M1 und der Anode an Klemme M2 für die Außenseite und mit der Kathode an Klemme M4 und der Anode an Klemme M5 für die Innenseite installiert, solange die Meldevorrichtungen für Fahrzeugpräsenz mit einem normalerweise offenen Kontakt funktionieren.



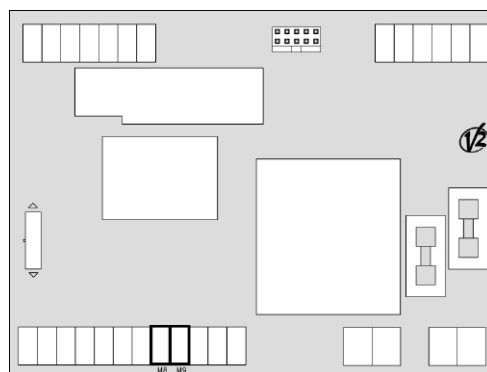
Aktivierungsvorrichtungen mittels Code

Diese können Näherungsleser oder digitale Tastaturen sein, die mittels offenem Kollektor einen Personal Pass Code senden.

⚠ ACHTUNG:

Zum Betrieb dieser Vorrichtungen muss der Steckempfänger MR1 installiert sein, an dem die bei der Aktivierung des Zyklus aktivierten Codes gespeichert sind. Die Speicherprozedur der über Kabel gesteuerten Zugangsvorrichtungen ist die gleiche, die zum Speichern der Sender verwendet wird. In diesem Fall wird jedoch anstelle des Sendens mittels Fernbedienung über den VTR-Zugangsschlüssel ein VRD-Näherungsleser oder eine VCR-Karte aktiviert und wenn eine TTNC Digitaltastatur verwendet wird, wird der Zugangscod eingeegeben.

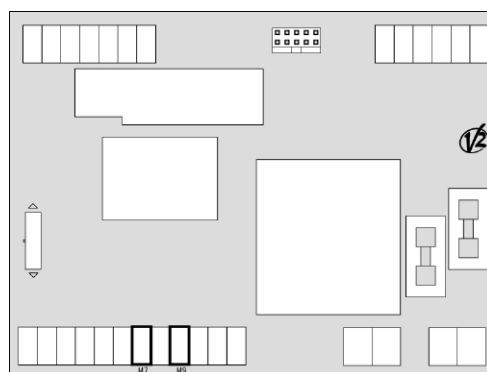
Die Aktivierungsvorrichtung an Klemme M8 der Steuerung und den Massebezug an Klemme M9 anschließen.



Alarmschalter

Hierbei handelt es sich um einen normalerweise geschlossenen Kontakt, der dazu bestimmt ist, eine Notsituation anzuzeigen, in der das Signallicht freie Fahrt am Ausgang geben muss. Während des Alarmzustands wird periodisch ein Öffnungssignal an die Steuerung gesendet, die das Tor steuert, um sicherzustellen, dass dieses dauernd geöffnet bleibt. Der Alarmeingang ist per Default deaktiviert, folglich müssen die Kontakte nicht überbrückt werden, wenn diese Funktion nicht verwendet wird.

Den Ausgang der Alarmvorrichtung zwischen die Klemmen M7 und M9 der Steuerung anschließen.



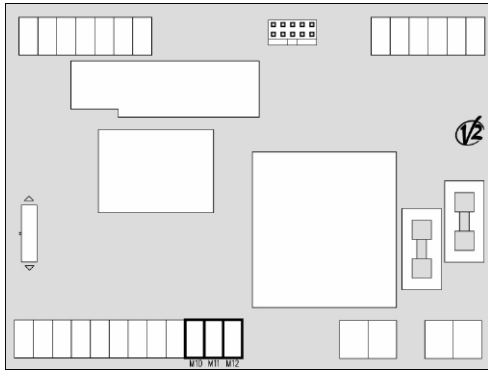
Stromversorgung der Zubehörelemente

Die Steuerung **City5** liefert eine Stromversorgung von 24VAC oder 24VDC für alle Zubehörvorrichtungen wie Fotozellen, Näherungsleser, verkabelte Tastaturen usw.

Die Stromversorgungsklemmen sind durch eine elektronische Sicherung geschützt, die bei Überlastung die Stromversorgung unterbricht und sich automatisch wieder zurückstellt, wenn die Belastung abgeschaltet wird.

Die Stromversorgungskabel der Zubehörvorrichtungen, die einen Wechselstrom erfordern, an die Klemmen M11 und M12 der Steuerung anschließen.

Im Fall von Zubehörvorrichtungen, die Gleichstrom erfordern, den positiven Pol an Klemme M10 und den negativen Pol an Klemme M12 anschließen.



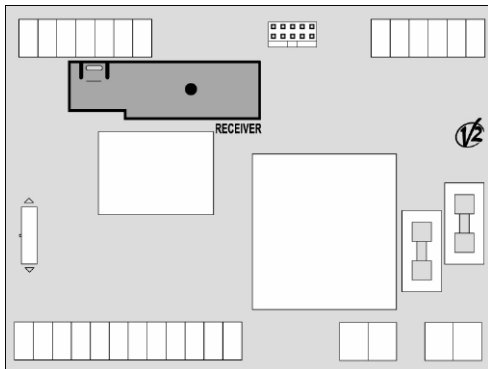
STECKEMPFÄNGER

Die Steuerung **City5** ist bereits für einen Steckempfänger der Reihe MR1 mit hoch empfindlicher superheterodyner Architektur eingerichtet.



ACHTUNG:

Vor der Durchführung der folgenden Operationen die Stromversorgung der Steuerung abschalten. Beachten Sie besonders auf die korrekte die Steckposition der herausziehbaren Module.



Das Empfängermodul MR1 besitzt vier Kanäle, von denen jeder einem Befehl der Steuerung **City5** zugeordnet ist:

- KANAL 1 → Aktivierung Zyklus am Eingang
- KANAL 2 → Aktivierung Zyklus am Ausgang
- KANAL 3 → Unterbrechung Zyklus (Rückkehr in Ruhezustand)
- KANAL 4 → Startbefehl an die Steuerung des Tors (ohne Zyklusaktivierung)



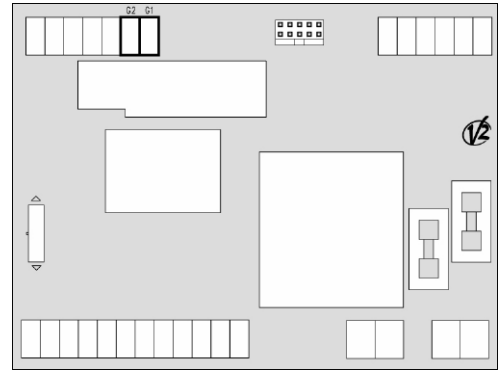
ACHTUNG:

Zum Programmieren der 4 Kanäle und der Betriebslogiken aufmerksam die dem Empfänger MR1 beigefügte Anleitung durchlesen.

AUSSENANTENNE

Es wird geraten, eine Außenantenne des Modells ANS433 oder ANSGP433 zu verwenden, um maximale Funkreichweite zu garantieren.

Den heißen Pol der Antenne an Klemme G2 der Steuerung und die Umflechtung an Klemme G1 anschließen.



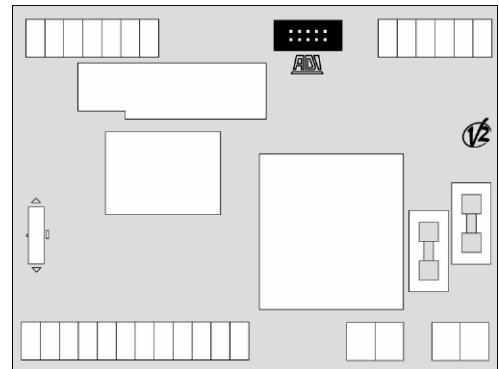
SCHNITTSTELLE

Die Steuerung **City5** ist mit einer ADI-Schnittstelle (Additional Devices Interface) ausgestattet, die den Anschluss an eine Reihe optionaler Module der Linie V2 ermöglicht. Konsultieren Sie den Katalog V2, um zu sehen, welche optionalen Module mit ADI-Schnittstelle für diese Steuerung verfügbar sind.



ACHTUNG:

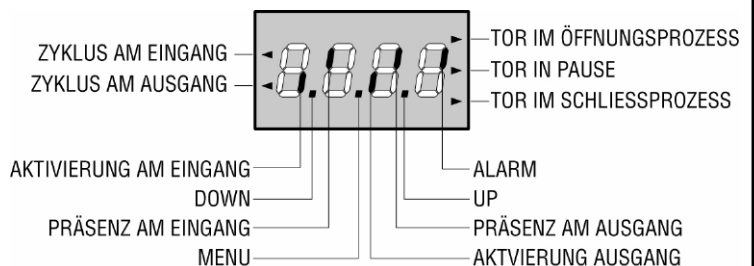
Zur Installation der optionalen Module aufmerksam die den einzelnen Modulen beigelegten Anleitungen durchlesen.



STEUERPULT

Wenn die Stromversorgung eingeschaltet wird, prüft die Steuerung das Display auf korrekte Funktionieren, indem es alle Segmente und die Pfeile für 1,5 s **8.8.8.8** einschaltet. Während der nachfolgenden 1,5 s wird die Version der Firmware angezeigt, zum Beispiel **Pr 1.0**.

Am Ende dieses Tests wird das Steuerpult angezeigt:



Das Steuerpult zeigt (im Standby) den physischen Zustand der Kontakte des Klemmenbretts "M" und des Programmierbretts an: bei eingeschaltetem oberem vertikalem Segment ist der Kontakt geschlossen; bei eingeschaltetem unterem vertikalem Segment ist der Kontakt offen (oben aufgeführte Zeichnung stellt den Fall, in dem die Eingänge: AKTIVIERUNG EINGANG, PRÄSENZ EINGANG, AKTIVIERUNG AUSGANG, PRÄSENZ AUSGANG, ALARM allesamt korrekt angeschlossen wurden und die Präsenzsensoren einen N.C. Ausgang haben).

Die Punkte zwischen den Ziffern des Displays zeigen den Zustand des Programmierbretts an: wenn das Rad nach unten geschoben wird, schaltet sich der linke Punkt an (DOWN), wenn das Rad nach oben geschoben wird, schaltet sich der rechte Punkt ein (UP), wenn das Rad gedrückt wird, schaltet sich der mittlere Punkt ein (MENÜ).

Die sich links auf dem Display befindenden Pfeile zeigen die aktive Richtung an. Wenn der Zyklus am Eingang aktiviert wird, schaltet sich der obere Pfeil ein, wenn der Zyklus am Ausgang aktiviert wird, schaltet sich der untere Pfeil ein.

Die sich rechts auf dem Display befindenden Pfeile zeigen den Zustand des Tors an:



ACHTUNG: Die Anzeige des Zustands des Tors ist nur möglich, wenn die V2 Steuerungen einen Ausgang für ein Warnlicht (Warning Light) besitzen.

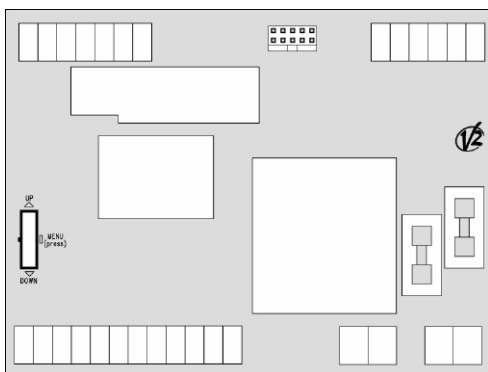
- Der obere Pfeil schaltet sich ein, wenn sich das Tor in Öffnungsphase befindet.
- Der mittlere Pfeil zeigt an, dass das Tor in Pause ist.
- Der untere Pfeil schaltet sich ein, wenn sich das Tor in Schließphase befindet.

VERWENDUNG DES PROGRAMMIERRADS

Die Programmierung der Funktionen und Zeiten der Steuerung erfolgt mittels entsprechendem Konfigurationsmenü, zu dem man durch das sich links auf dem Display befindende Rad Zugang hat und sich in diesem bewegt.



ACHTUNG: Außerhalb des Konfigurationsmenüs aktiviert man durch Schieben des Rads nach unten einen Eingangszyklus: durch Drücken des Rads nach oben wird ein Ausgangszyklus aktiviert.



Zum Aktivieren des Programmierzyklus während das Display das Steuerpult anzeigt das Rad gedrückt halten bis am Display **def** angezeigt wird.

Das Konfigurationsmenü besteht aus einer Liste von programmierbaren Funktionen; das auf dem Display angezeigte Zeichen steht für die augenblicklich eingestellte Funktion. Durch Schieben des Rads nach unten geht man zur nächsten Funktion über; durch Schieben des Rads nach oben kehrt man zur vorangehenden Funktion zurück. Durch Drücken des Rads wird der augenblickliche Wert der gewählten Funktion angezeigt, den man eventuell ändern kann.

Die letzte Menüfunktion (**FinE**) ermöglicht die Speicherung der durchgeführten Änderungen und die Rückkehr zum Normalbetrieb der Steuerung. Um die eingestellte Konfiguration nicht zu verlieren, ist es obligatorisch, über diese Menüfunktion den Programmiermodus zu verlassen.



ACHTUNG: Wenn man länger als eine Minute keine Operation vornimmt, verlässt die Steuerung den Programmiermodus, ohne die Einstellungen und Veränderungen zu speichern, die verloren gehen.

Wenn man das Rad nach unten gedrückt hält, laufen die Konfigurationsmenüfunktionen schnell ab, solange nicht **FinE** angezeigt wird. Analog, wenn man das Rad nach oben gedrückt hält, laufen besagte Funktion schnell rückwärts ab, solange nicht **def** angezeigt wird. Auf diese Weise kann das Ende oder der Anfang der Liste schnell erreicht werden.

Es gibt drei Typologien von Menüfunktionen:

- Funktionsmenü
- Zeitmenü
- Wertemenü

Einstellung der Funktionsmenüs

Die Funktionsmenüs ermöglichen die Wahl einer Funktion aus einer Gruppe möglicher Optionen. Wenn man ein Funktionsmenü aufruft, wird die augenblicklich aktive Option angezeigt; durch Schieben des Rads nach oben oder nach unten laufen die verfügbaren Optionen ab. Durch Drücken des Rads wird die angezeigte Option aktiviert und man kehrt zum Konfigurationsmenü zurück.

Einstellung des Zeitmenüs

Die Zeitmenüs ermöglichen die Einstellung der Dauer einer Funktion. Wenn man ein Zeitmenü aufruft, wird der augenblicklich eingestellte Wert im Format ss.d" angezeigt. Durch Schieben des Rads nach oben erhöht sich der Wert, durch Schieben nach unten verringert sich dieser. In einigen Zeitmenüs ist der einstellbare Wert auf 19.9" begrenzt; in diesen Menüs ändert sich der Wert in Schritten zu einer Zehntelsekunde; in anderen Zeitmenüs ist der einstellbare Wert auf 99.5" beschränkt; in diesen Menüs ändert sich der Wert in Schritten zu einer halben Sekunde. Durch Gedrückthalten des Rads nach oben kann man den Zeitwert schnell erhöhen bis man den für diese Funktion vorgesehenen Maximalwert erreicht. Analog kann man durch Gedrückthalten des Rads nach unten die Zeit schnell verringern bis man den Wert 0.0" erreicht.

In einigen Fällen entspricht die Einstellung des Werts 0 der Deaktivierung der Funktion: in diesem Fall wird anstelle des Werts 0.0" ein no angezeigt.

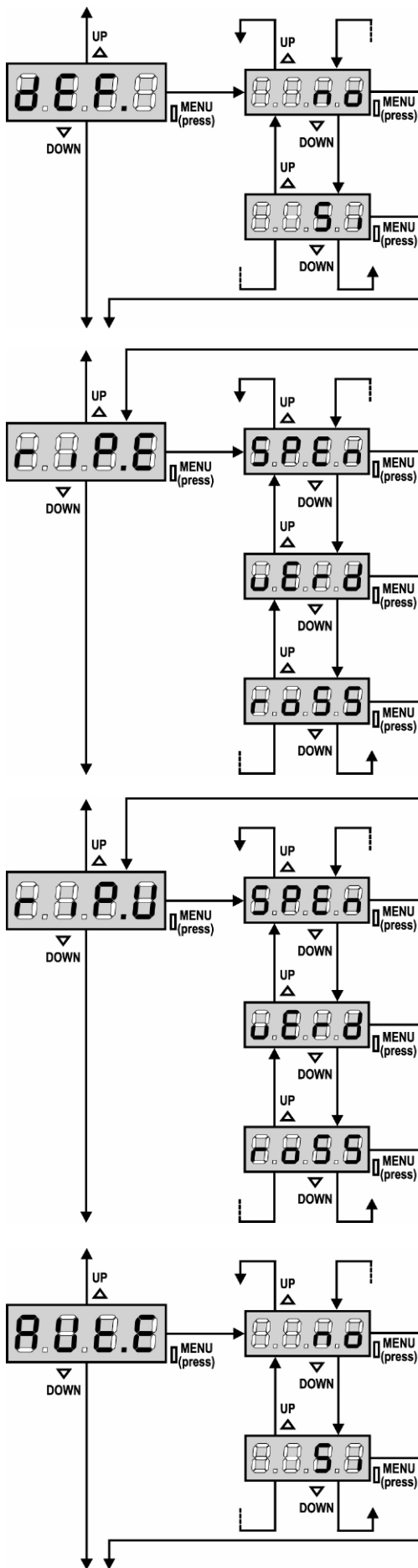
Durch Drücken des Rads wird der angezeigte Wert bestätigt und man kehrt zum Konfigurationsmenü zurück.

Einstellung des Wertmenüs

Die Wertmenüs sind analog zu den Zeitmenüs, aber der eingestellte Wert ist eine beliebige Zahl.

KONFIGURATION DER STEUERUNG

In diesem Paragraph wird Schritt für Schritt die Prozedur der Konfiguration aller Betriebsparameter der Steuerung **City5** beschrieben. Es ist möglich, eine Konfiguration der gesamten Steuerung vorzunehmen, indem man alle Schritte der Prozedur durchführt oder indem man nur die Funktionen aufruft, die von Interesse sind. In beiden Fällen ist es zum Aktivieren der neuen Konfiguration notwendig, eine korrekte Prozedur zum Verlassen mittels Option **FinE** durchzuführen.



Einstellen der Defaultwerte

Es ist möglich, mit nur einem Befehl den Wert aller Menüfunktionen auf einen Standardwert (siehe zusammenfassende Abschlusstabelle) zurückzustellen.

Option **Si** wählen, um die Defaultwerte einzustellen.

Nach Einstellen der Defaultwerte kann man die anderen Menüfunktionen ablaufen zu lassen, und einzeln jeden Parameter ändern; bei Verlassen des Defaultmenüs wird automatisch die erste nachfolgende Funktion gewählt.

Bei Ruhezustand an der Außenseite eingeschaltetes Licht.

Mit diesem Menü ist es möglich, den Zustand der Signallichter einzustellen, wenn kein Zyklus weder am Aus- noch am Eingang aktiv ist.

- SPEn** Außenlichter ausgeschaltet
- vErd** Grünes Dauerlicht
- roSS** Rotes Dauerlicht

Bei Ruhezustand an der Innenseite eingeschaltetes Licht.

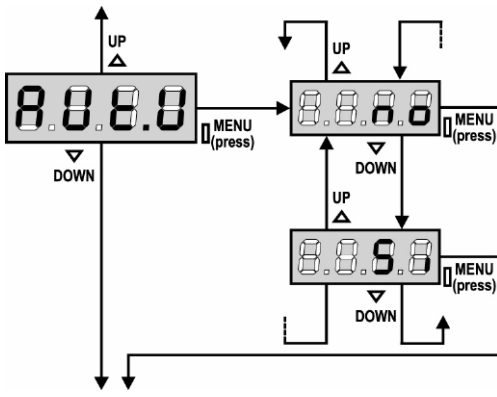
Durch dieses Menü ist es möglich, den Zustand der Signallichter einzustellen, wenn kein Zyklus weder am Aus- noch am Eingang aktiv ist.

- SPEn** Außenlichter ausgeschaltet
- vErd** Grünes Dauerlicht
- roSS** Rotes Dauerlicht

Automatische Aktivierung an der Außenseite.

Dieses Menü ermöglicht die Einstellung der Aktivierungsmodalität des Eingangszyklus mittels Signal an der Klemme M1:

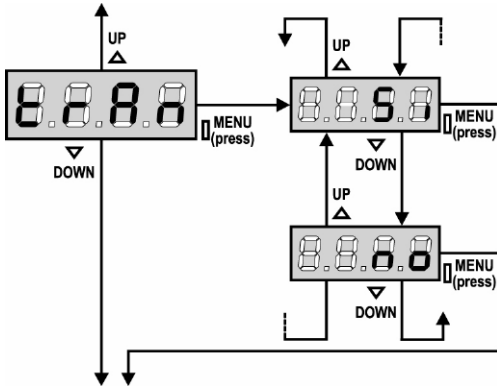
- no** der Zyklus wird aktiviert, wenn ein Befehl an der Klemme M1 eingeht, während der Präsenzsensoren aktiv ist
- Si** der Zyklus wird unmittelbar nach Melden der Präsenz eines Fahrzeugs aktiviert.



Automatische Aktivierung an der Innenseite

Dieses Menü ermöglicht die Einstellung der Aktivierungsmodalität des Ausgangszyklus mittels Signal an der Klemme M4:

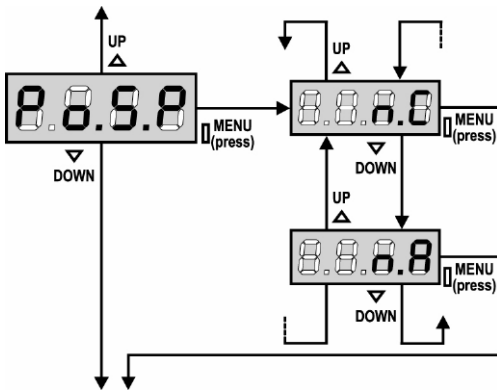
- no** der Zyklus wird aktiviert, wenn ein Befehl an der Klemme M4 eingeht, während der Präsenzsensoren aktiv ist
- Si** der Zyklus wird unmittelbar nach Melden der Präsenz eines Fahrzeugs aktiviert.



Zählung der durchfahrenden Fahrzeuge

Dieses Menü ermöglicht die Einstellung der Zählmodalität der ein- und ausfahrenden Fahrzeuge:

- Si** die Fahrzeuge werden gezählt, wenn sie den Präsenzsensoren auf der der Herkunftsseite gegenüberliegenden Seite überfahren;
- no** die Fahrzeuge werden unmittelbar nach Freigabe des Präsenzsensors an der Herkunftsseite gezählt.

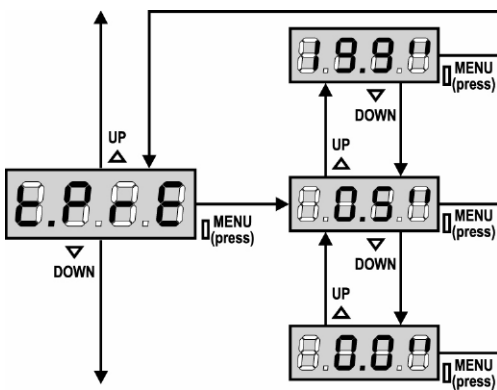


Polarität des Präsenzsensors

Dank dieses Menüs ist es möglich, die Steuerung mit Präsenzsensoren jeglichen Typs zu verwenden.

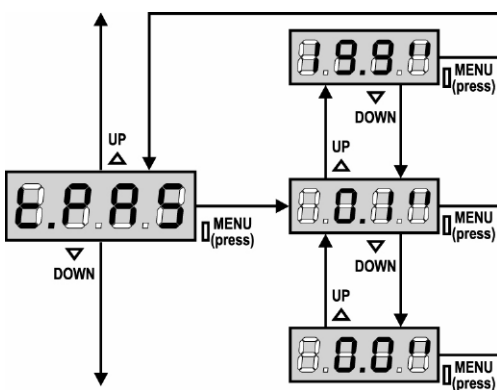
Funktion **n.C.** einstellen, wenn der Ausgang des Sensors normalerweise geschlossen ist und sich bei Präsenz eines Fahrzeugs öffnet.

Funktion **n.A** einstellen, wenn der Ausgang des Sensors normalerweise offen ist und sich bei Präsenz eines Fahrzeugs schließt.



Notwendige Zeit zur Anzeige einer Präsenz.

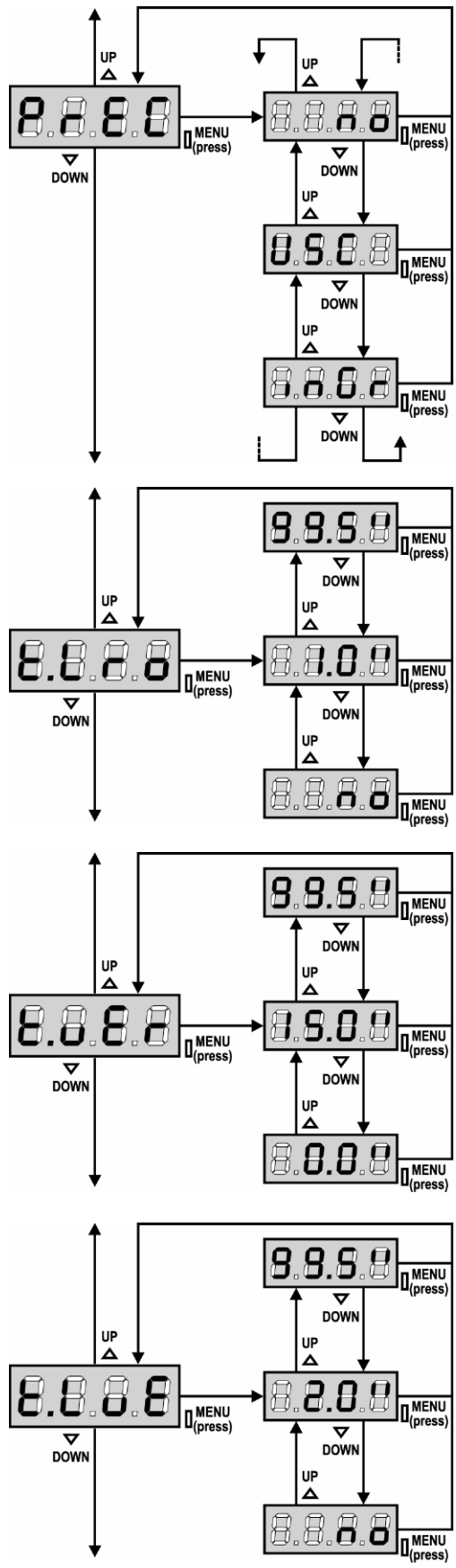
Mit diesem Menü kann man festlegen, über wie lange Zeit das Signal des Präsenzsensors aktiv sein soll, um die Präsenz eines Fahrzeugs zu erkennen. Auf diese Art ist es möglich, falsche durch das Passieren von Fußgängern, Tieren, Laub usw. ausgelöste Meldungen zu filtern.



Notwendige Zeit zum Melden der Durchfahrt

Analog **t.PrE** für das Erkennen der Durchfahrt mittels Sensor an der gegenüberliegenden Seite.

Normalerweise empfiehlt es sich, die Zeit **t.PAS** kleiner als **t.PrE** zu wählen.



Richtung mit Vorfahrtsrecht

Dieses Menü ermöglicht es festzustellen, wer im Fall von auf beiden Seiten wartenden Fahrzeugen das Freifahrtsignal erhält:

- no** Grün bekommt das Fahrzeug, das als erstes den Präsenzsensordurchfahren hat;
- USC** Grün wird stets zuerst dem ausfahrenden Fahrzeug erteilt.
- inGr** Grün wird stets zuerst dem einfahrenden Fahrzeug erteilt.

Vorblinkzeit für Rot

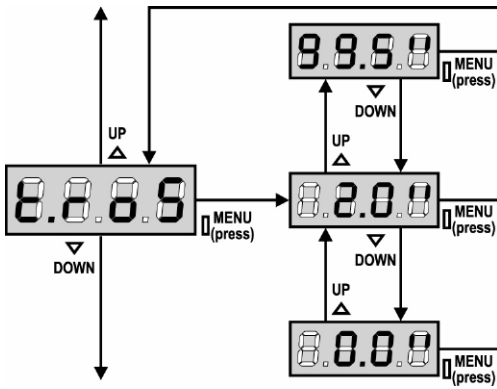
Vor dem Erteilen von Grün in der aktiven Richtung blinkt das rote Licht über diese eingestellte Mindestzeit. Das rote Licht blinkt auch während der gesamten Öffnungszeit des Tors, wenn die Funktion **i.SCA** aktiv ist und wenn die Anforderung gemacht wird, während der Zyklus in der Gegenrichtung aktiv ist. Wenn man **no** einstellt, wird, wenn möglich, unverzüglich Grün gegeben, andernfalls schaltet sich rotes Dauerlicht ein.

Zeit für Grün

Das grüne Dauerlicht bleibt eingeschaltet über die mit dieser Funktion eingestellte Zeit. Die Zählung der Zeit wird jedes Mal neugestaltet, nachdem der Präsenzsensordurchfahren in der aktiven Richtung ausgelöst wird: dies garantiert auch den nachfolgenden Fahrzeugen die gleiche Zeit für Grün. Wenn die Funktion **trAn** aktiv ist, wird die Zeit für Grün vorzeitig abgebrochen, wenn alle Fahrzeuge, die den Präsenzsensordurchfahren auf der Zufahrtsseite ausgelöst haben, den Sensor auf der Gegenseite durchfahren haben.

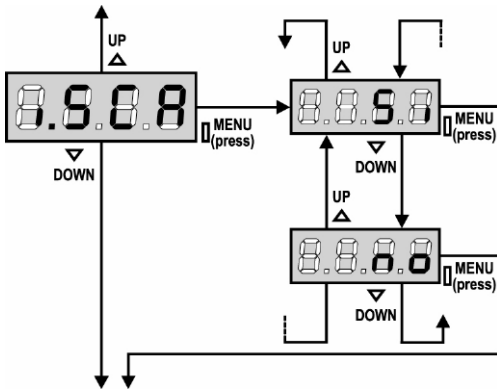
Blinkzeit für Grün

Die bevorstehende Abschaltung des grünen Lichts wird durch eine voreingestellte Blinkperiode angezeigt. Wenn **no** eingestellt wird, erfolgt augenblicklich die Passage von Grün auf Rot.



Mindestzeit für Rot

Wenn sich das grüne Licht in einer Richtung ausschaltet, wird eine Mindestzeit garantiert, in der das Signallicht noch rot in der anderen Richtung bleibt, bevor eine eventuelle Genehmigung zur Durchfahrt erteilt wird. Wenn man die Zeit Null einstellt, kann man die augenblickliche Passage von Grün in eine Richtung auf Grün in die andere Richtung haben: aus Sicherheitsgründen empfiehlt V2 nie die Zeit Null zu wählen.



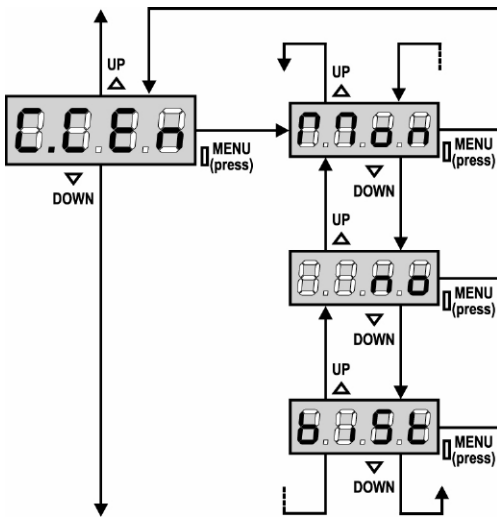
Aktivierung des Warnlichts für offenes Tor

Wenn diese Funktion aktiviert wird, synchronisiert die Steuerung **City5** das Einschalten der Signallichter mit den Torbewegungen, d.h.:

- Das grüne Licht wird nur eingeschaltet, wenn das Tor offen und in Pause ist.
- Wenn das Tor beginnt sich zu schließen, blinkt das grüne Licht über die Zeit **t.LvE** auch wenn die für Grün eingestellte Zeit noch nicht abgelaufen ist.
- Außer im vorhergehenden Fall, während das Tor sich bewegt, schaltet sich das rote Licht in beide Richtungen ein: wenn die Funktion **t.Lro** nicht auf **no** eingestellt ist, blinkt das rote Licht in der aktiven Richtung während des Öffnens des Tors.



ACHTUNG: diese Funktion kann nur aktiviert werden, wenn die Steuerung des Tors eine V2 Steuerung mit Ausgang für das Warnlicht ist.

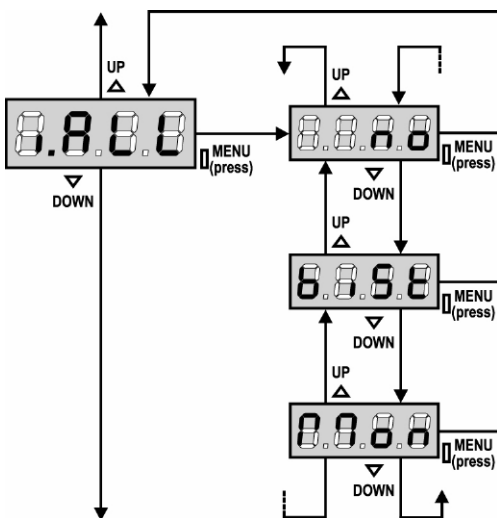


Sendemodalität des Startbefehls an der Steuerung des Tors

Diese Funktion ermöglicht die Festlegung des Betätigungskriteriums des das Startsignal an die Steuerung des Tors sendenden Relais'. Wenn der Befehl aktiv ist, wird die Klemme G3 (N.A.) mit der Klemme G4 kurzgeschlossen, während die Klemme G5 (N.C.) geöffnet wird.

- Mon** Erteilung eines Befehlimpulses jedes Mal, wenn die Forderung eines Zyklusbeginns in irgendeiner Richtung erkannt wird.
- no** Das Relais wird nie aktiviert.
- biSt** Der Befehl wird während der Vorblinkphase des roten Lichts und während der Zeit des grünen Lichts in einer Richtung aktiv gehalten.

Der Befehl wird auch dann aktiviert, wenn der Funkempfänger MR1 eine auf Kanal 4 gespeicherte Fernbedienung meldet und wenn eine Notfallsituation vorliegt (siehe Funktion **i.ALL**).

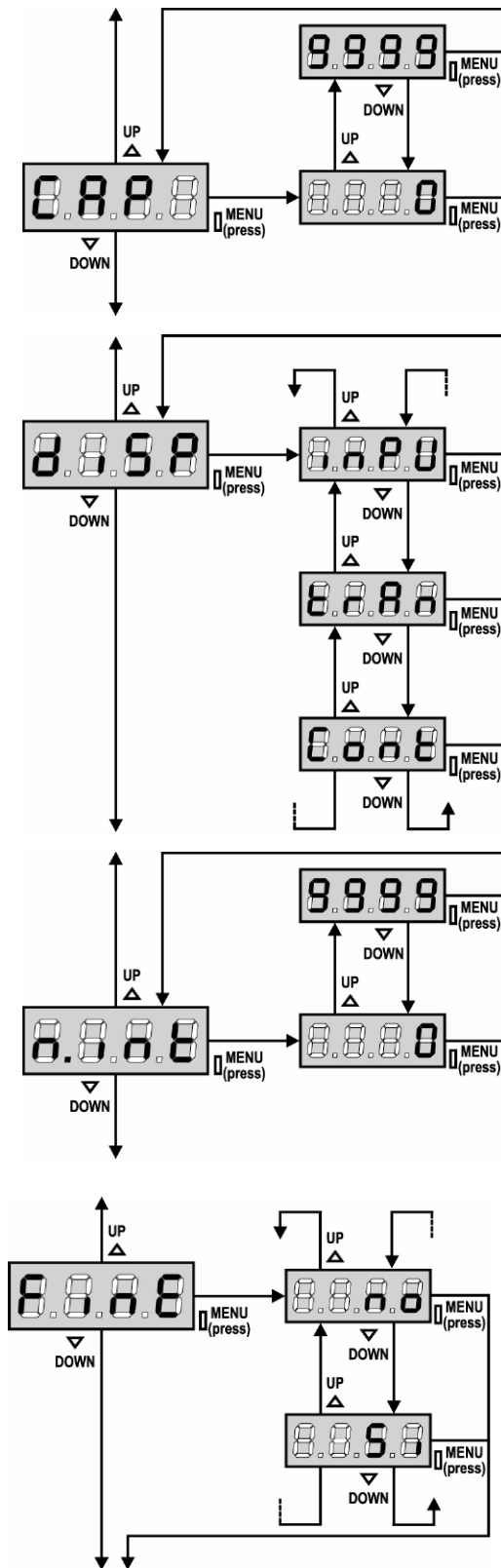


Aktivierung des Alarmeingangs

Die Steuerung **City5** verfügt über einen Alarmeingang (normalerweise geschlossen), der es ermöglicht, am Ausgang grünes Licht in Notfallsituationen zu garantieren. Diese Funktion ermöglicht es, das Kriterium zur Steuerung dieses Eingangs festzulegen.

- no** der Eingang ist deaktiviert (kein Kurzschalten notwendig)
- biSt** die Alarmsituation bleibt aktiv solange der Eingang aktiv ist; wenn das Alarmsignal endet, kehrt die Steuerung zum Normalbetrieb zurück.
- Mon** nachdem die Steuerung die Alarmsituation erkannt hat, kehrt diese nicht mehr in Normalbetrieb zurück: Dazu muss man die Stromversorgung abschalten.

Bei Vorliegen einer Alarmsituation sorgt die Steuerung dafür, dass das Tor offen bleibt: wenn die Funktion **C.CEn** auf **Mon** eingestellt ist, werden zu festen Intervallen Impulse abgegeben, wenn diese auf **biSt** eingestellt ist, wird der Befehlsausgang aktiv gehalten.



Parkplatzkapazität

Die Steuerung **City5** zählt die sich im Inneren befindenden Fahrzeuge und unterscheidet zwischen den beim Einfahren und beim Ausfahren gezählten Fahrzeugen.

Dieses Menü ermöglicht das Einstellen einer Schwelle, nach deren Erreichen keine grünes Licht mehr am Eingang gegeben wird. Wenn man den Wert 0 einstellt, wird die Einfahrt unabhängig von der sich im Inneren befindenden Fahrzeugzahl immer genehmigt.

Displayanzeige

Dieses Menü ermöglicht es, festzulegen, was auf dem sich im Ruhezustand befindenden Display und im Moment der Durchfahrt eines Fahrzeugs angezeigt werden soll:

- inPU** Steuerpult wird immer angezeigt;
- trAn** normalerweise wird das Steuerpult angezeigt, aber bei jeder Durchfahrt eines Fahrzeugs wird für 2 Sekunden die Anzahl der sich im Inneren des Parkplatzes befindenden Fahrzeuge angezeigt
- Cont** konstante Anzeige der sich im Inneren des Parkplatzes befindenden Fahrzeugzahl.

Fahrzeugzahl im Inneren des Parkplatzes

In diesem Menü ist es möglich, die Differenz zwischen den am Ein- und Ausgang durchfahrenden Fahrzeugen, d.h. die sich voraussichtlich im Inneren des Parkplatzes befindenden Fahrzeuge anzuzeigen. Wenn man feststellt, dass der angezeigte Wert nicht der Realität entspricht, kann man den Wert manuell ändern.

Programmierende

Dieses Menü ermöglicht es, die (sowohl voreingestellte als auch personalisierte) Programmierung zu beenden und die geänderten Daten zu speichern.

- no** weitere Änderungen sind vorzunehmen, Programmierung nicht verlassen.
- Si** Änderungen beendet: Programmierende, das Display zeigt das Steuerpult an.

DIE EINGESTELLTEN DATEN WURDEN GESPEICHERT: DIE STEUERUNG IST NUN BETRIEBSFERTIG.

BETRIEBSANOMALIEN

In diesem Paragraph werden unter Angabe der Ursache und der Abhilfeverfahren einige Betriebsanomalien aufgeführt, die auftreten können.

Das LED MAINS schaltet sich nicht ein

Dies bedeutet, dass Spannung an der Platine der Steuerung **City5** fehlt.

1. Sicherstellen, dass keine der Steuerung vorgeschaltete Spannungsunterbrechung vorliegt.
2. Vor dem Eingriff an der Steuerung mit dem auf der Stromversorgungsleitung installierten Trennschalter den Strom unterbrechen und die Versorgungsklemme entfernen.
3. Kontrollieren, ob die Sicherung F1 durchgebrannt ist. In diesem Fall mit einer neuen mit identischem Wert austauschen.

Die LED OVERLOAD ist eingeschaltet

Dies bedeutet, dass eine Versorgungsüberlastung and en Zubehörvorrichtungen vorliegt.

1. Herausziehbaren Teil mit den Klemmen 1-12 entfernen. Das LED OVERLOAD schaltet sich ab.
2. Die Ursache der Überlastung beheben.
3. Den ausziehbaren Teil des Klemmenbrettes wieder einstecken und prüfen, ob sich das LED erneut einschaltet.

Die LED-Relais schalten sich korrekt ein, nicht jedoch die Signallichter

Dies bedeutet, dass an der Versorgung der Lichter Spannung fehlt.

1. Sicherstellen, dass keine der Steuerung vorgeschaltete Spannungsunterbrechung vorliegt.
2. Vor einem Eingriff an der Steuerung am Versorgungsstromkreis der Lichter den Strom abschalten und die herausziehbare grüne Klemme **W1 - W2** entfernen.
3. Kontrollieren, ob die Sicherung F2 durchgebrannt ist. In diesem Fall diese mit einer des gleichen Werts ersetzen.

Fehler 1

Am Ausgang der Programmierung erscheint am Display:



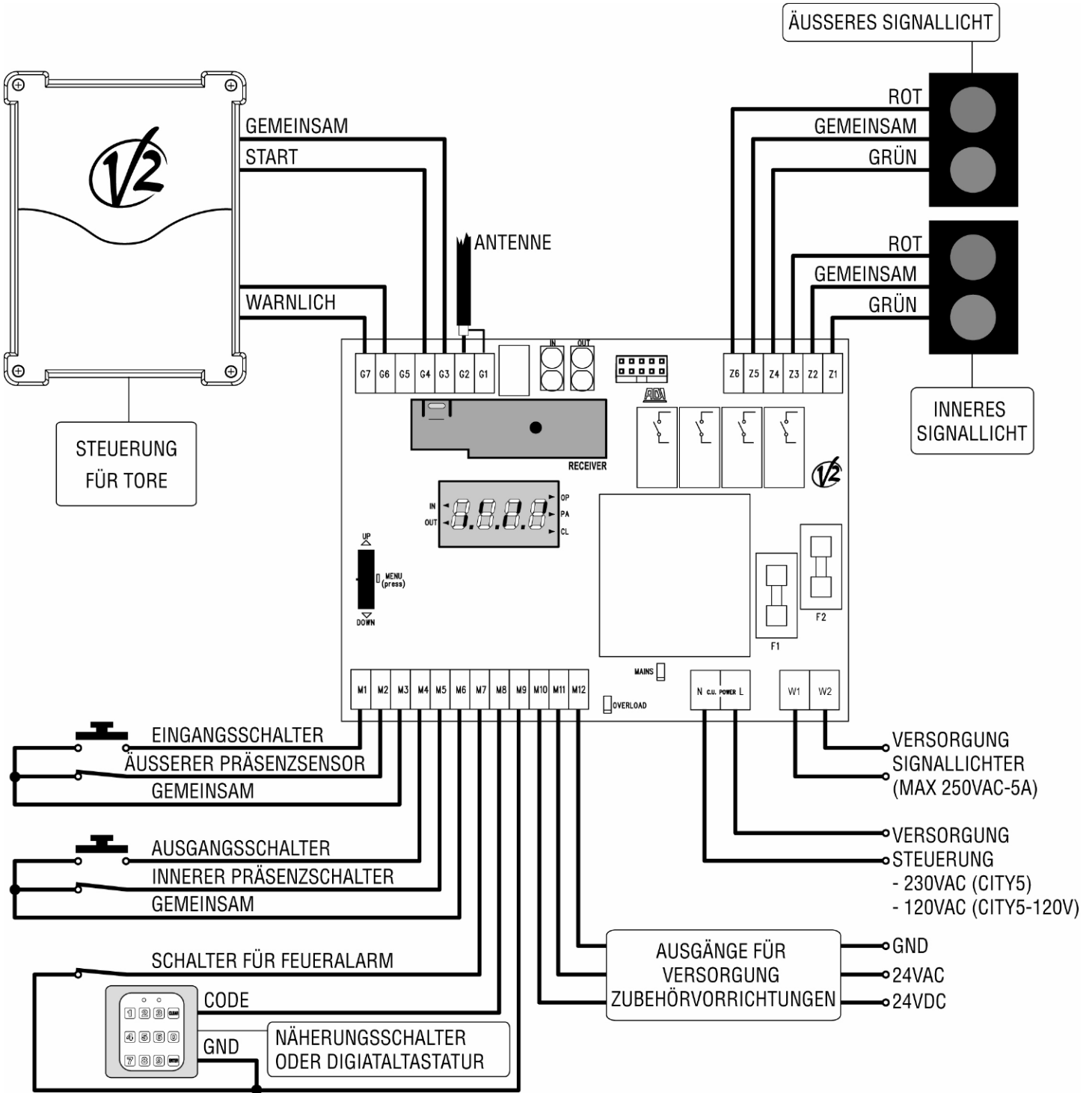
Dies bedeutet, dass die geänderten Daten nicht gespeichert werden konnten.

Diese Funktionsstörung kann nicht vom Installateur behoben werden. Die Steuerung muss an V2 Elettronica zur Reparatur gesendet werden.

FUNKTIONSÜBERSICHT CITY5

DISPLAY	DATEN	BESCHREIBUNG	DEFAULT	MEMO DATEN
dEF	no / Si	Option Si wählen, um die Defaultwerte einzustellen	no	
riPE		Bei Ruhezustand an der Außenseite eingeschaltetes Licht	SPEn	
	SPEn	- Außenlichter ausgeschaltet		
	vErd	- Grünes Dauerlicht		
	roSS	- Rotes Dauerlicht		
riPU		Bei Ruhezustand an der Innenseite eingeschaltetes Licht	SPEn	
	SPEn	- Außenlichter ausgeschaltet		
	vErd	- Grünes Dauerlicht		
	roSS	- Rotes Dauerlicht		
AUt.E	no / Si	Automatische Aktivierung an der Außenseite	no	
AUt.U	no / Si	Automatische Aktivierung an der Innenseite	no	
trAn	Si / no	Zählung der durchfahrenden Fahrzeuge	Si	
Po.S.P	n.C / n.A	Polarität des Präsenzsensors (normalerweise geschlossen n.C / normalerweise offen n.A)	n.C	
t.PrE	0.0" ÷ 19.9"	Notwendige Zeit zur Anzeige einer Präsenz	0.5"	
t.PAS	0.0" ÷ 19.9"	Notwendige Zeit zum Melden der Durchfahrt	0.1"	
PrEC		Richtung mit Vorfahrtsrecht	no	
	no	- Grün bekommt das Fahrzeug, das als erstes den Präsenzsensor durchfahren hat;		
	USC	- Grün wird stets zuerst dem ausfahrenden Fahrzeug erteilt.		
	inGr	- Grün wird stets zuerst dem einfahrenden Fahrzeug erteilt		
t.Lro	no ÷ 99.5"	Vorblinkzeit für Rot	1.0"	
t.vEr	0.0" ÷ 99.5"	Zeit für Grün	15.0"	
t.LvE	no ÷ 99.5"	Blinkzeit für Grün	2.0"	
t.roS	0.0" ÷ 99.5"	Mindestzeit für Rot	2.0"	
i.SCA	Si / no	Aktivierung des Warnlichts für offenes Tor	Si	
C.CEn		Sendemodalität des Startbefehls an der Steuerzentrale des Tors	Mon	
	Mon	- Erteilung eines Befehlimpulses jedes Mal, wenn die Forderung eines Zyklusbeginns in irgendeiner Richtung erkannt wird		
	no	- Das Relais wird nie aktiviert		
	biSt	- Der Befehl wird während der Vorblinkphase des roten Lichts und während der Zeit des grünen Lichts in einer Richtung aktiv gehalten		
i.ALL		Aktivierung des Alarmeingangs	no	
	no	- Der Eingang ist deaktiviert (kein Kurzschalten notwendig)		
	biSt	- Die Alarmsituation bleibt aktiv solange der Eingang aktiv ist; wenn das Alarmsignal endet, kehrt die Steuerzentrale zum Normalbetrieb zurück		
	Mon	- Nachdem die Steuerzentrale die Alarmsituation erkannt hat, kehrt diese nicht mehr in Normalbetrieb zurück: Dazu muss man die Stromversorgung abschalten		
CAP	0 ÷ 9999	Parkplatzkapazität	0	
diSP		Displayanzeige	inPU	
	inPU	- Steuerpult wird immer angezeigt		
	trAn	- Normalerweise wird das Steuerpult angezeigt, aber bei jeder Durchfahrt eines Fahrzeugs wird für 2 Sekunden die Anzahl der sich im Inneren des Parkplatzes befindenden Fahrzeuge angezeigt		
	Cont	- Konstante Anzeige der sich im Inneren des Parkplatzes befindenden Fahrzeugzahl		
n.int	0 ÷ 9999	Fahrzeugzahl im Inneren des Parkplatzes	0	
FinE		Programmierende	no	
	no	- Weitere Änderungen sind vorzunehmen, Programmierung nicht verlassen		
	Si	- Änderungen beendet: Programmierende, das Display zeigt das Steuerpult an		

EINGANGSSCHALTER



M1	Äußerer Präsenzsensoren
M2	Gemeinsam (-)
M3 - M6 - M9	Ausgangsschalter
M4	Innerer Präsenzsensoren
M5	Schalter für Feueralarm
M7	Eingang Code zum Anschluss von
M8	Näherungsschaltern oder Digital tastaturen 24VDC zur Versorgung der Zubehörvorrichtungen
M10	24VAC zur Versorgung der
M11	Zubehörvorrichtungen
M12	GND zur Versorgung der Zubehörvorrichtungen
C.U. Power	Netzversorgung (230V / 120V)
W1 - W2	Versorgung der Signallichter

Z1	GRÜN - inneres Signallicht
Z2	GEMEINSAM - inneres Signallicht
Z3	ROT - inneres Signallicht
Z4	GRÜN - äußeres Signallicht
Z5	GEMEINSAM - äußeres Signallicht
Z6	ROT - äußeres Signallicht
G1	Antennengeflecht
G2	Zentraler Leiter der Antenne
G3	Eingang START (N.C.) der Steuerung des Tors
G4	Gemeinsamer Leiter (Massebezug) der Steuerung des Tors
G5	Eingang START (N.A.) der Steuerung des Tors Warnlicht der Steuerung des Tors
G6 - G7	

TYPISCHE ANWENDUNGEN

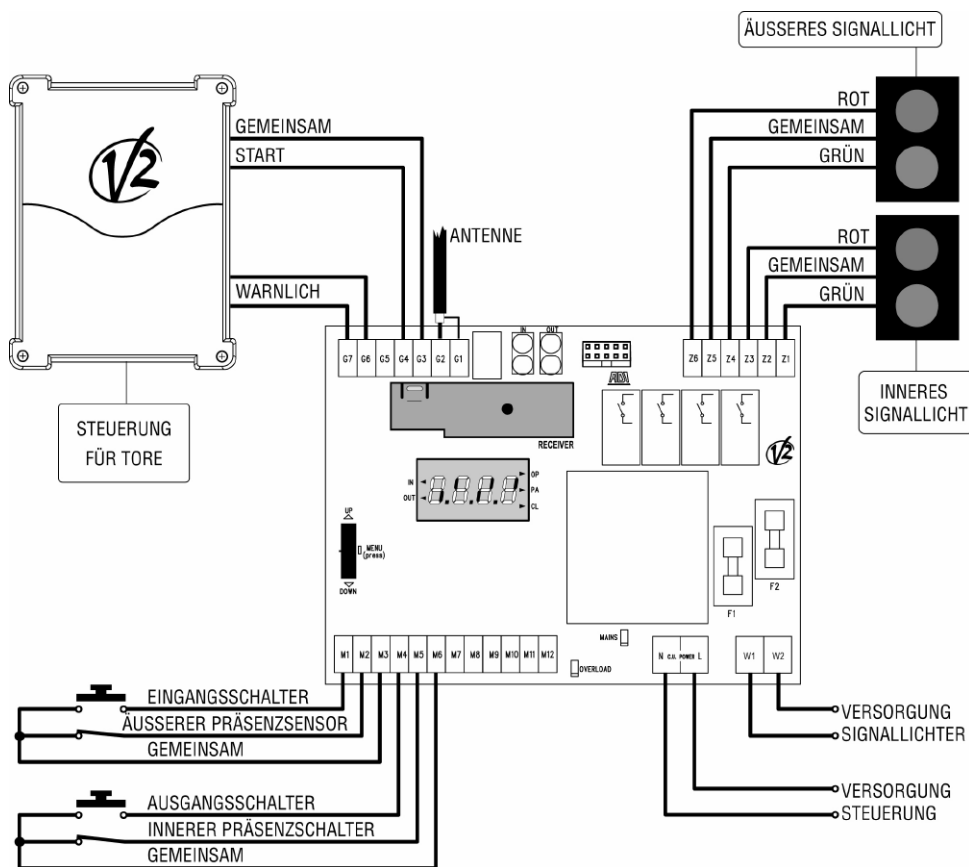
Die Steuerung **City5** besitzt eine beträchtliche Flexibilität, dies es ihr ermöglicht, sich an sehr unterschiedliche Situationen anzupassen. Aus diesem Grund ist es nicht möglich, eine mit wenigen Einstellungen vorzunehmende Basisstandardkonfiguration anzubieten, da jede Situation besondere Einstellungen erfordern kann. In den folgenden Paragraphen werden einige typische Installationen mit einer angepassten Konfiguration der Parameter, die als Ausgangspunkt für ähnliche Installationen dienen kann. Beachte: in den Tabellen sind die für diesen Anwendungstyp wichtigsten Parameter aufgeführt.

Anwendung 1

Tor wird von einer V2 Steuerung mit Ausgang für ein Warnlicht gesteuert.

Parameter	Wert
RIPE	SPEN
RIPU	SPEN
AUT.E	NO
AUT.U	NO
TRAN	SI
T.LRO	1.0"
T.VER	15.0"
T.LVE	2.0"
T.ROS	2.0"
I.SCA	SI
C.CEN	MON

Im Ruhezustand sind die Signallichter abgeschaltet. Man kann das Tor mit einem Schalter oder einer Fernbedienung öffnen: in diesem Fall muss man am Empfänger MR1 am Kanal 1 die zum Öffnen notwendigen Codes speichern, die am Eingang Grün geben und am Kanal 2 die zum Öffnen notwendigen Codes, die am Ausgang Grün geben. Das Signallicht blinkt rot während des Öffnens des Tors, bleibt 15 s Dauerrot und blinkt schließlich grün bis das Tor nicht wiederbeginnt sich zu schließen.

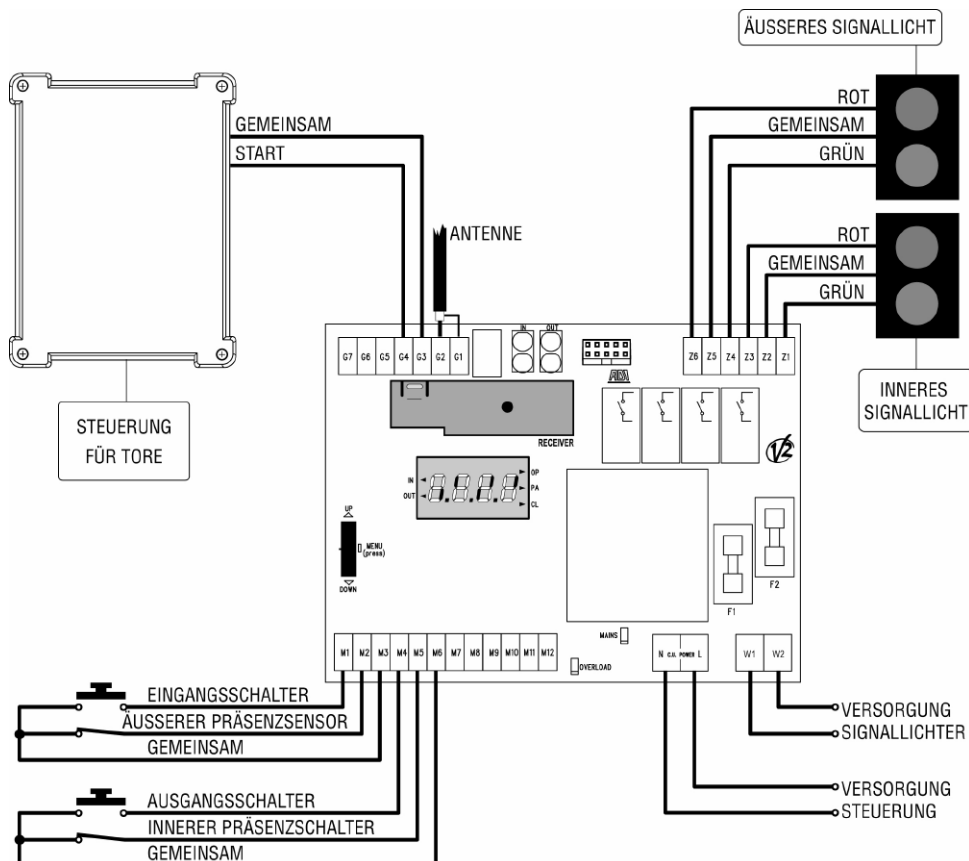


Anwendung 2

Von einer nicht mit Warnlichtausgang ausgestatteten Steuerung gesteuertes Tor.

Parameter	Wert
RIPE	ROSS
RIPU	ROSS
AUT.E	NO
AUT.U	NO
TRAN	NO
T.LRO	20.0"
T.VER	15.0"
T.LVE	2.0"
T.ROS	20.0"
I.SCA	NO
C.CEN	MON

Im Ruhezustand stehen die Signallichter auf Dauerrot, da man den Zustand des Tors nicht kennt. Die Vorblinkzeit des roten Lichts muss so eingestellt werden, dass sie mit der des Toröffnens identisch ist. Nach dem Start des Zyklus besitzen die Grünsequenz, das Blinken des Grüns und die Mindestzeit des Rotlichts unabhängig vom Zustand des Tors eine feste Dauer.

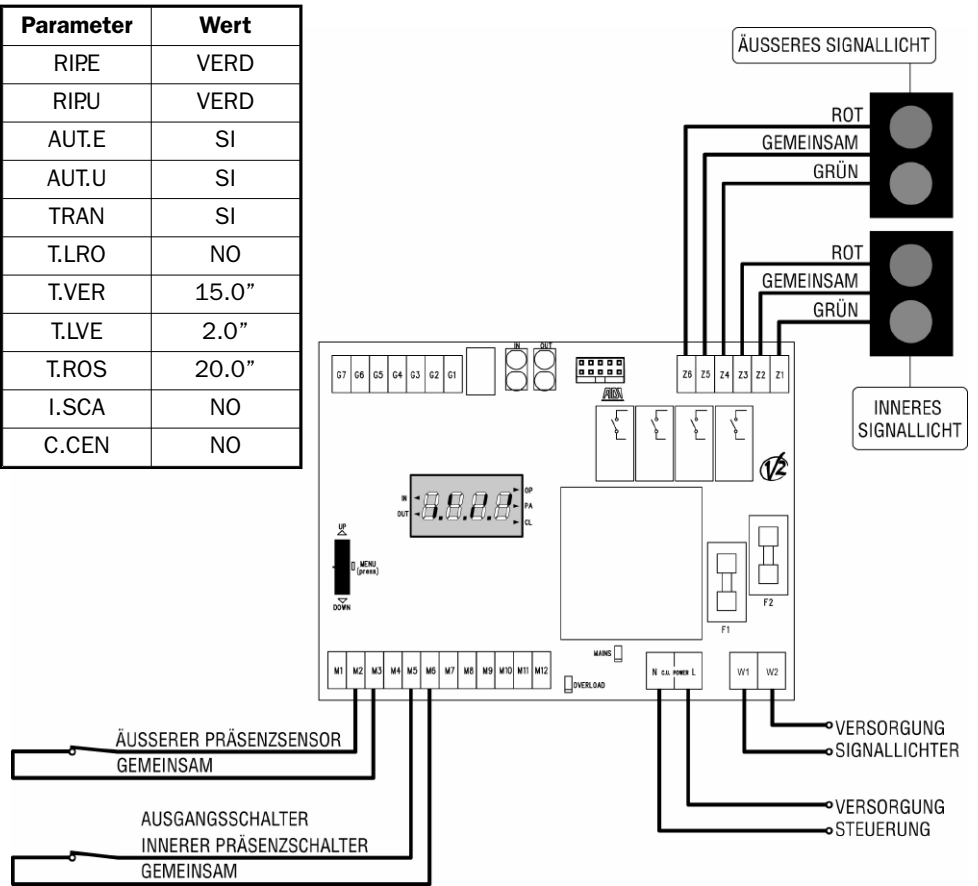


Anwendung 3

Die das Tor steuernde Zentrale ist nicht an die Steuerung **City5** angeschlossen.

Im Ruhezustand sind die Signallichter auf grün gestellt, um anzuzeigen, dass man freie Durchfahrt hat. Kommt ein Fahrzeug auf einer Seite an, erkennt der Sensor dessen Präsenz, worauf auf der Stelle auf der entgegengesetzten Richtung auf Rot geschaltet wird. Wenn das Fahrzeug den entgegengesetzten Sensor passiert, blinkt das grüne Licht 2 Sekunden lang, worauf die Signallichter auf beiden Richtungen 20 s lang rot werden; am Ende wird wieder auf Grün geschaltet und der Zyklus kann neu beginnen. Wenn innerhalb von 15 Sekunden keine Durchfahrt am entgegengesetzten Sensor festgestellt wird, endet der Zyklus trotzdem mit einem Blinken des grünen Lichts mit Mindestzeit des roten Lichts.

Parameter	Wert
RIPE	VERD
RIPU	VERD
AUT.E	SI
AUT.U	SI
TRAN	SI
T.LRO	NO
T.VER	15.0"
T.LVE	2.0"
T.ROS	20.0"
I.SCA	NO
C.CEN	NO

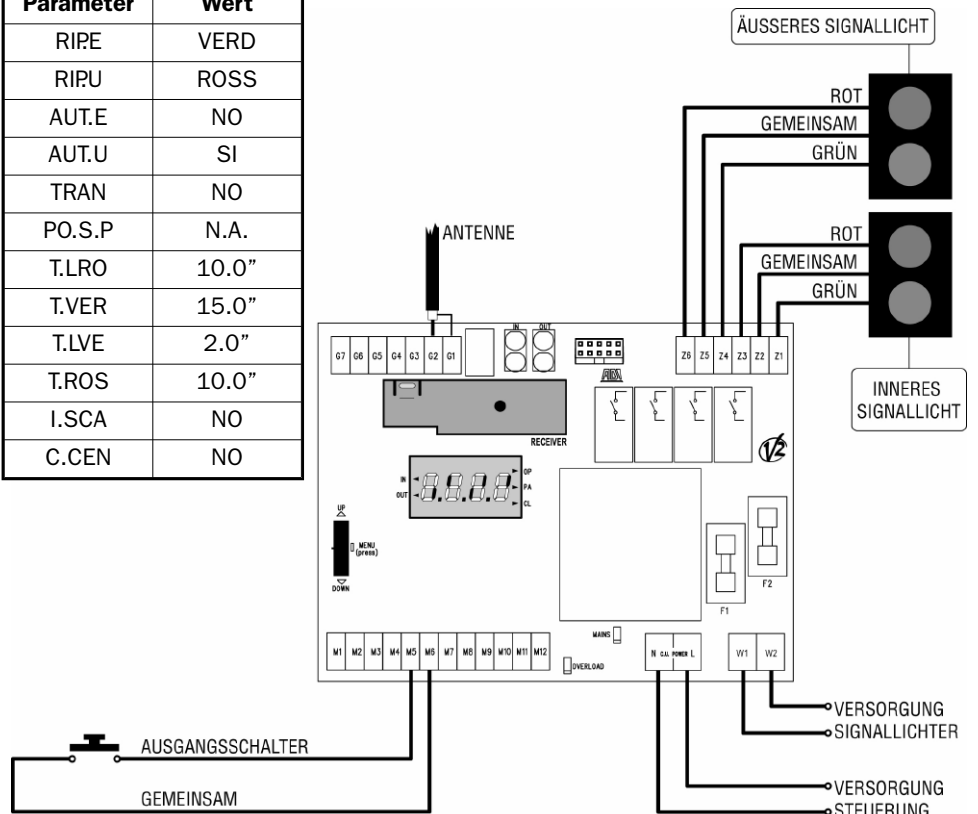


Anwendung 4

Ein anderes von der Steuerung unabhängiges Funktionsbeispiel der das Tor steuernden Steuerung.

In diesem Fall des Ruhezustands steht das Signallicht am Eingang auf grün und am Ausgang auf rot. Die einfahrenden Fahrzeuge können durchfahren ohne den Zyklus zu aktivieren. Zum Durchfahren des Ausgangs ist es notwendig, den Schalter zu drücken oder die auf Kanal 2 des Empfängers MR1 gespeicherte Fernbedienung zu verwenden; das Signallicht am Eingang blinkt 2 Sekunden lang, danach wird es in beiden Richtungen 10 s lang auf rot geschaltet, um eventuell anderen einfahrenden Fahrzeugen Zeit zum Freimachen der Durchfahrt zu geben. Darauf haben die Fahrzeuge am Ausgang 15 Sekunden Zeit, um bei grünem Signallicht durchzufahren, worauf das grüne Licht blinkt und erneut Zeit gegeben wird, um die Durchfahrt frei zu machen, schließlich kehrt das grüne Licht am Eingang zurück. In dieser Konfiguration ist eine Zählung der sich im Inneren befindenden Fahrzeuge nicht möglich.

Parameter	Wert
RIPE	VERD
RIPU	ROSS
AUT.E	NO
AUT.U	SI
TRAN	NO
PO.S.P	N.A.
T.LRO	10.0"
T.VER	15.0"
T.LVE	2.0"
T.ROS	10.0"
I.SCA	NO
C.CEN	NO

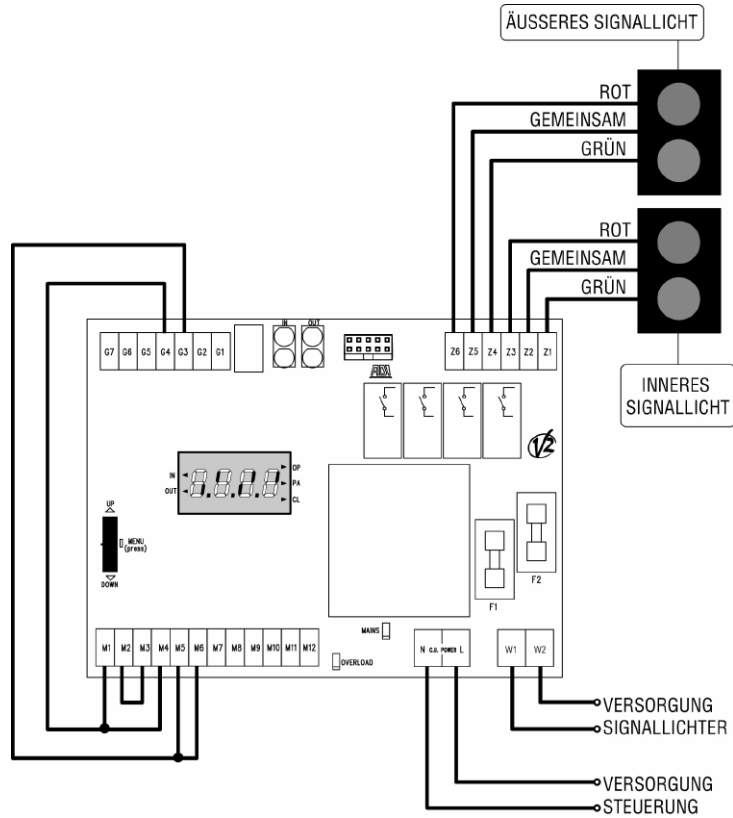


Anwendung 5

Einbahnig abwechselnd mit Dauergrünzeit.

Parameter	Wert
R.I.P.E	SPEN
R.I.P.U	SPEN
A.U.T.E	SI
A.U.T.U	NO
T.R.A.N	NO
P.O.S.P	N.A.
T.L.R.O	NO
T.V.E.R	15.0"
T.L.V.E	2.0"
T.R.O.S	5.0"
I.S.C.A	NO
C.C.E.N	BIST

In diesem Fall wird eine besondere Verkabelung der Steuerung notwendig: siehe Darstellung. Das Umschalten von Grün in einer Richtung zum Grün in die andere Richtung erfolgt mit einer Vorankündigung von 2 Sekunden mit blinkendem Grün und einer Zeit von 5 Sekunden mit Rot in beiden Richtungen, um die Durchfahrtsstelle frei zu machen.



DEUTSCH

ÍNDICE

ADVERTENCIAS IMPORTANTES74
CONFORMIDAD A LAS NORMATIVAS74
CARACTERISTICAS TÉCNICAS74
DESCRIPCION DEL CUADRO DE MANIOBRAS75
CICLO DE FUNCIONAMIENTO75
INSTALACION76
ALIMENTACION DEL CUADRO DE MANIOBRAS76
LAMPARAS SEMAFORICAS76
INTERFAZ CON EL CUADRO DE MANIOBRAS DE LA CANCELTA76
DISPOSITIVOS DE DETECCION PRESENCIA Y COMANDO76
RECEPTOR ENCHUFABLE78
ANTENA EXTERNA78
INTERFAZ ADI78
PANEL DE CONTROL78
UTILIZACION DE LA RUEDECILLA DE PROGRAMACIÓN79
CONFIGURACION DEL CUADRO80
ANOMALIAS DE FUNCIONAMIENTO85
TABLA DE FUNCIÓN City586
TABLA CONEXIONES ELECTRICAS87
APLICACIONES TÍPICAS88

ADVERTENCIAS IMPORTANTES

Para cualquier problema técnico ponerse en contacto con el Servicio Clientes V2 al número **+39-0172.812411** activo de lunes a viernes, desde las 8:30 a las 12:30 y desde las 14:00 a las 18:00.

Si necesitan ser atendidos en CASTELLANO, pueden llamar al número **+34 935809091** de lunes a viernes, desde las 9:00 a las 13:30 y desde las 15:30 a las 19:00.

La V2 se reserva el derecho de aportar eventuales modificaciones al producto sin previo aviso; además, no se hace responsable de daños a personas o cosas debidos a un uso impropio o a una instalación errónea.

⚠ Antes de proceder en las instalación y la programación es aconsejable leer bien las instrucciones.

- Dicho manual es destinado exclusivamente a técnicos calificados en las instalaciones de automatismos.
- Ninguna de las informaciones contenidas en dicho manual puede ser de utilidad para el usuario final.
- Cualquiera operación de mantenimiento y programación tendrá que ser hecha para técnicos calificados en las instalaciones de automatismos.
- El instalador debe proveer la instalación de un dispositivo (ej. interruptor magnetotérmico) que asegure el seccionamiento omnipolar del aparato de la red de alimentación. La normativa requiere una separación de los contactos de al menos 3 mm en cada polo (EN 60335-1).
- Una vez efectuada la conexión a los bornes, es necesario colocar unas bridas a los cables de tensión de red y a los de las conexiones de las partes externas (accesorios) respetivamente, en proximidad de la regleta. De esta forma, se evita, en el caso de una desconexión accidental de un cable, que las partes con tensión de red entren en contacto con las partes en baja tensión de seguridad.
- Para la conexión de tubos rígidos o flexibles y pasacables, utilizar manguitos conformes al grado de protección IP55 como la caja de plástico que contiene la placa.
- La instalación requiere competencias en el campo eléctrico y mecánico; debe ser realizada únicamente por personal cualificado en grado de expedir la declaración de conformidad en la instalación (Directiva máquinas 89/392 CEE, anexo IIA).
- Incluso la instalación eléctrica antes de la automatización debe responder a las vigentes normativas y estar realizada correctamente.

CONFORMIDAD A LAS NORMATIVAS

V2 ELETTRONICA SPA declara que **City5** están conformes con los requisitos esenciales fijados por las Directivas: 93/68/EEC, 73/23/EEC. Han sido aplicadas las siguientes Normas técnicas para verificar la conformidad:

EN 60335-1	Sicurezza elettrica
EN 55014-1, EN 55014-2 EN 61000-3-2, 61000-3-3	Compatibilità elettromagnetica

Racconigi, a 10/02/2005

El representante legal de V2 ELETTRONICA SPA

A. Livio Costamagna

CARACTERISTICAS TÉCNICAS

Alimentación cuadro de maniobras	230VAC - 50/60 Hz (City5)
	120VAC - 50/60Hz (City5-120V)
Alimentación lámparas semáforo	Corriente continua o alterna, máx 250VAC
Carga max lámparas semáforos	5A
Carga máx accesorios 24V	3W
Temperatura de trabajo	-20°C / +60°C
Fusibles de protección	F1 = 400mA / F2 = 5A (City5)
	F1 = 800mA / F2 = 5A (City5-120V)
Dimensiones	195 x 145 x 80
Peso	800 g
Grado de protección	IP55

DESCRIPCION DEL CUADRO DE MANIOBRAS

El cuadro de maniobras digital **City5** es un innovador producto V2 para el control de semáforos en puertas automáticas con visibilidad limitada, rampas en curva, acceso a aparcamientos con cabida limitada, etc.

El **City5** está dotado de una pantalla que permite, además de una fácil programación, el constante control del estado de las entradas; además, la estructura del menú permite modificar con facilidad la duración de encendido de las lámparas y de las lógicas de funcionamiento.

El **City5** ha sido estudiado para trabajar con los cuadros de maniobras de cancelas automáticas fabricados por V2; sin embargo, la elevada flexibilidad de la programación digital permite trabajar de manera fácil y eficiente con cualquier cuadro de maniobras.

En el párrafo “**Aplicaciones típicas**” al final del manual hay algunos ejemplos de instalación típica, con los consejos para una programación optima.

Con respecto a las normativas europeas en materia de seguridad eléctrica y compatibilidad electromagnética (EN 60335-1, EN 50081-1 y EN 50082-1) el cuadro de maniobras **City5** se caracteriza por el completo aislamiento eléctrico entre el circuito digital, la alimentación primaria de la tarjeta y la alimentación de las lámparas semafóricas.

Otras características:

- Alimentación de las lámparas semafóricas independientes a la del cuadro para trabajar también con lámparas en baja tensión o alimentación mixta 230V/120V
- Polaridad de las entradas de la detección de vehículos programable (N.A. o N.C.)
- Entrada de alarma para garantizar el verde en salida en situaciones de emergencia
- Doble salida para la activación del cuadro de maniobras de la puerta (contacto N.A. o N.C.)
- Entrada para controlar la función de la puerta (apertura, pausa, cierre)
- Conector para la conexión del receptor radio MR1 para comandar la apertura por transmisor indicando la dirección de procedencia
- Conector ADI (Additional Devices Interface) para añadir tarjetas opcionales y para la programación remota del cuadro
- Led verde y rojo en la tarjeta que repiten la situación de las lámparas semafóricas, haciendo más sencilla la instalación y el mantenimiento del cuadro
- Contador de vehículos con posibilidad de inhibir la entrada de otros vehículos cuando se llega a un número predeterminado (capacidad del aparcamiento)
- Función de reserva para los vehículos que llegan mientras el semáforo está verde en la dirección contraria, posibilidad de establecer prioridad de paso en caso que lleguen al mismo tiempo dos vehículos en las dos direcciones.

CICLO DE FUNCIONAMIENTO

Durante la fase de reposo es posible programar de manera independiente el estado de los dos grupos semafóricos (apagado, encendido, fijo o parpadeante, luz verde o roja). El ciclo de funcionamiento empieza cuando un comando de activación es recibido; según la programación, puede suceder de la siguientes maneras:

- Presencia de un vehículo en el sensor (fotocélula o espira magnética)
- Pulsador con vehículo presente en el sensor
- Entrada para teclado digital o lector de proximidad
- Emisor vía radio
- Comando desde ruedecilla de programación (por prueba del instalador)

Cuando el comando de activación es recibido, el cuadro de maniobras que comanda la puerta recibe una señal de start. El ciclo se compone de las fases siguientes:

- 1. Predestello de advertencia.** En la dirección por la que ha sido pedido el tránsito la luz roja parpadea hasta que no es posible dar vía libre, por que el semáforo ya esta verde en la otra dirección o la cancela aún no está abierta (sólo cuadros de maniobras V2), o el tiempo mínimo no ha transcurrido. Esta función puede ser deshabilitada: en este caso el semáforo se queda rojo hasta que no es posible dar vía libre.
- 2. Tiempo de paso.** En la dirección activa el semáforo está verde fijo, en la otra está rojo fijo. Este período puede tener duración fija o terminar cuando es detectado el paso del vehículo en el sensor en el lado opuesto de la cancela.
- 3. Predestello de fin del ciclo.** En la dirección activa el semáforo está verde parpadeante, en la otra es rojo fijo. Puede tener duración fija o ser deshabilitado.
- 4. Tiempo mínimo de rojo.** En ambas direcciones el semáforo está rojo fijo por un tiempo mínimo antes de permitir el comienzo de otro ciclo. Puede coincidir con el cierre de la cancela (sólo cuadros V2) o tener duración fija.

Durante el ciclo los vehículos que pasan en la dirección activa son contados y es tenido en cuenta el número de vehículos que hay en el interior en cada momento. Si el número de vehículos en el interior llega a un umbral predeterminado, los comandos de activación en entrada no son reconocidos hasta que no sean liberados espacios en el interior (función deshabilitada por defecto).

Según la programación, la cuenta de los vehículos en tránsito puede efectuarse en el momento en el que es liberado el sensor de acceso en la dirección activa o en el momento en el que es ocupado el sensor en el lado opuesto.

ATENCIÓN: el sistema de contador de vehículos es bastante aproximado, por lo tanto se pueden dar diferencias entre el número de vehículos contados y los efectivamente presentes en el interior. Por esta razón la cuenta puede ser corregida en cada momento.

INSTALACION

La instalación del cuadro, de los semáforos, de los dispositivos de detección de la presencia vehículos y de los accesorios tiene que ser efectuada con la alimentación desconectada.

ALIMENTACION DEL CUADRO DE MANIOBRAS

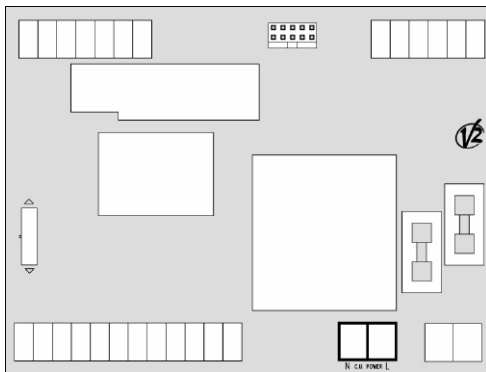
El cuadro de maniobras tiene que ser alimentado por una línea eléctrica de 230 V- 50 Hz (120V- 50/60 Hz por el modelo **City5-120V**), protegida por un pulsador magnetotérmico diferencial de conformidad con las normativas vigentes.



ATENCIÓN:

Si se utilizan alimentaciones diferentes por el cuadro y para las lámparas semafóricas, tener cuidado con el sentido de los bornes de alimentación.

Conectar los cables de alimentación a los bornes **C.U. Power**: en el cuadro **City5** los bornes son rojos y marcados 230VAC, en el cuadro **City5-120V** los bornes son negros y marcados 120VAC.



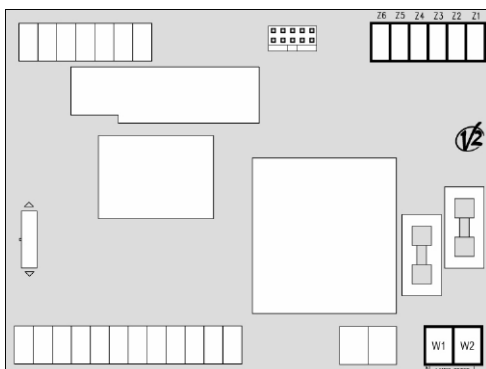
LAMPARAS SEMAFORICAS

Al cuadro de maniobras **City5** se pueden conectar dos grupos de lámparas semafóricas, uno en entrada y uno en salida. Cada grupo está compuesto de una lámpara verde y una lámpara roja y está conectado por medio de 3 cables (uno por lámpara más uno común).

La alimentación para las lámparas semafóricas puede ser diferente de la del cuadro y tiene que ser protegida conforme a las normativas vigentes. Conectar los cables de alimentación para las lámparas semafóricas a los bornes **W1 - W2** del cuadro **City5** (bornes verdes).

Conectar las lámparas semafóricas a la bornera "Z" del cuadro **City5**, como sigue:

- Cable luz roja del grupo en entrada al borne Z6
- Cable común del grupo en entrada al borne Z5
- Cable luz verde del grupo en entrada al borne Z4
- Cable luz roja del grupo en salida al borne Z3
- Cable común del grupo en salida al borne Z2
- Cable luz verde del grupo en salida al borne Z1



INTERFAZ CON EL CUADRO DE MANIOBRAS DE LA CANCELA

El cuadro de maniobras **City5** puede "dialogar" con el cuadro de maniobras de la cancela para dar el comando de apertura y sincronizar el encendido de las lámparas semafóricas con los movimientos de la cancela. Para esta conexión utilizar la bornera "G".



ATENCIÓN:

La sincronización de las lámparas semafóricas con los movimientos de la cancela es posible solamente con los cuadros V2 dotados de salida por lámpara piloto (24V) (Warning Light).



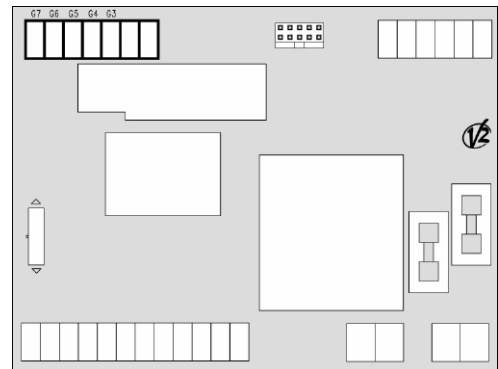
ATENCIÓN:

Para el correcto funcionamiento con el cuadro **City5** es necesario que en el cuadro de maniobras sea programado el funcionamiento automático (cierre automático) y que el comando de start sea habilitado solamente durante el cierre de la cancela y que provoque la apertura de la misma. En alternativo, es posible utilizar un cuadro de maniobras con comandos de apertura y de cierre separados.

Conectar los bornes de salida de la lámpara piloto (24V) del cuadro de maniobras de la cancela V2 a los bornes G6 y G7 del cuadro **City5**.

Conectar la masa del cuadro de maniobras de la cancela al borne G4 del cuadro **City5**.

Si el cuadro de maniobras tiene una entrada de activación a impulsos, conectar esta salida al borne G5 del cuadro **City5** (si el comando es N.C. utilizar el borne G3); si el cuadro de maniobras de la cancela tiene entradas de apertura y de cierre separados, conectar el comando de apertura al borne G5 y el comando de cierre al borne G3.



DISPOSITIVOS DE DETECCION PRESENCIA Y COMANDO

En la bornera "M" del cuadro de maniobras **City5** es posible conectar los dispositivos siguientes:

Dispositivos de detección de presencia vehículo

Pueden ser fotocélulas o espiras magnéticas y se conectan al cuadro por medio de un contacto normalmente cerrado que se abre al paso de un vehículo o normalmente abierto que se cierra al paso de un vehículo.

Es necesario instalar un dispositivo de detección de presencia al exterior de la cancela para reconocer la llegada de un vehículo en entrada y el transito de los vehículos en salida y uno al interior de la cancela para reconocer la llegada de los vehículos en salida y el transito de los vehículos en entrada.

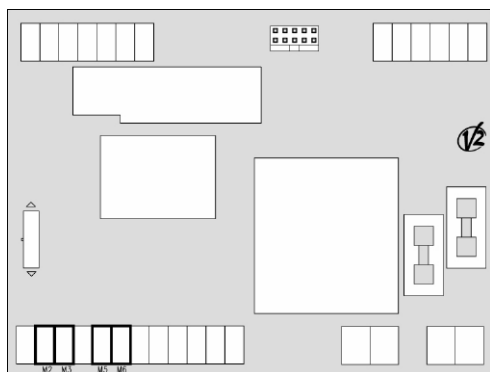


⚠ ATENCION:

Estos dispositivos tienen que ser diferentes e independientes de fotocélulas u otros sistemas utilizados para proteger el área de movimiento de la cancela. La conexión en paralelo en el cuadro **City5** y en el cuadro de comando de la cancela del mismo dispositivo no es permitido.

Conectar la salida del dispositivo de detección de presencia de vehículo instalado en el lado externo entre los bornes M2 y M3 del cuadro.

Conectar la salida del dispositivo de detección de presencia de vehículo instalado en el lado interior entre los bornes M5 y M6 del cuadro.



Dispositivos de activación por contacto

Pueden ser pulsadores o selectores de llave y se conectan al cuadro mediante un contacto normalmente abierto.

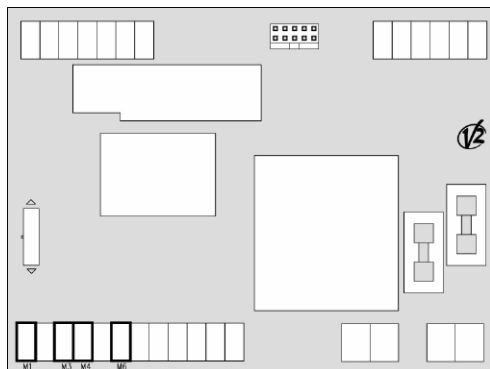
Es posible instalar un dispositivo de activación al exterior de la cancela y uno al interior.

Conectar la salida del dispositivo de accionamiento instalado en el lado externo entre los bornes M1 y M3 del cuadro.

Conectar la salida del dispositivo de accionamiento instalado en el lado interior entre los bornes M4 y M6 del cuadro.

⚠ ATENCION:

La activación del ciclo por el cierre del contacto de activación solo se produce si hay detección de presencia de un vehículo en el mismo lado de la cancela. Es posible permitir la activación de manera independiente instalando un diodo entre el borne M1 y el borne M2 o entre M4 y M5 a condición que los dispositivos de detección de presencia funcionen con contacto normalmente abierto.



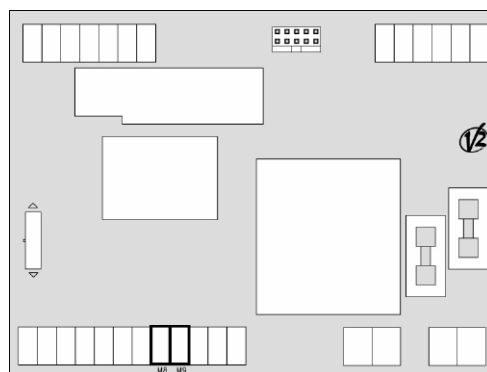
Dispositivos de activación por código

Pueden ser lectores de proximidad o teclados digitales y envían un código Personal Pass por salida "open collector"..

⚠ ATENCION:

Para el funcionamiento de estos dispositivos es necesario que sea instalado el receptor enchufable MR1, en el que son memorizados los códigos habilitados a la activación del ciclo. El procedimiento para la memorización de los dispositivos de acceso via cable es el mismo utilizado para la memorización de los emisores. En este caso, en lugar de transmitir con el emisor se activa el lector de proximidad VRD por medio de una llave de acceso VRT o una tarjeta VCR y si se utiliza un teclado digital TTNC se tecldea el código de activación.

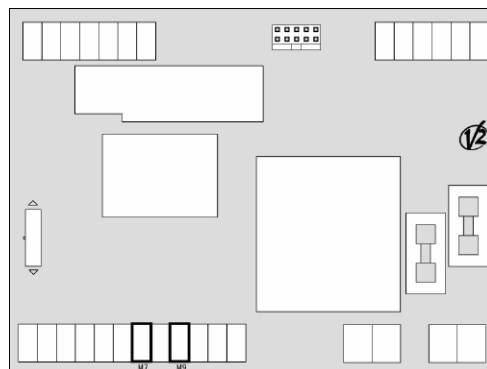
Conectar la salida del dispositivo de activación al borne M8 del cuadro y la masa al borne M9.



Interruptor de alarma

Es un dispositivo con contacto normalmente cerrado para la señalización de una situación de emergencia, en el que el semáforo tiene que dar vía libre en salida. Durante el estado de alarma, un comando de apertura es periódicamente enviado al cuadro que comanda la cancela, para asegurarse de que se quede abierto. La entrada de alarma está deshabilitada por default, por lo tanto no es necesario puentear los contactos cuando no se utiliza esta función.

Conectar la salida del dispositivo de alarma entre los bornes M7 y M9 del cuadro.

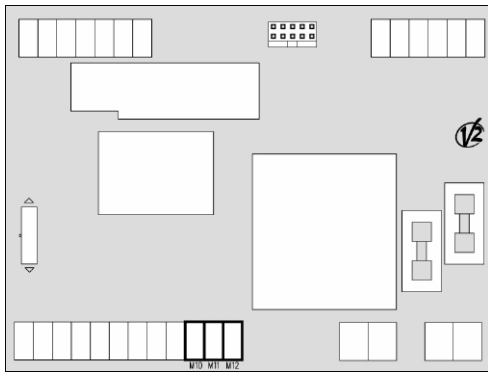


Alimentación de los accesorios

El cuadro **City5** provee alimentación 24VAC o 24VDC para todos los accesorios como fotocélulas, lectores de proximidad, teclados cableados, etc. Los bornes de alimentación están protegidos por un fusible electrónico que interrumpe la corriente eléctrica en caso de sobrecarga y se conecta automáticamente cuando la carga es desconectada.

Conectar los bornes de alimentación de los accesorios que necesitan la alimentación con corriente alterna entre los bornes M11 y M12 del cuadro.

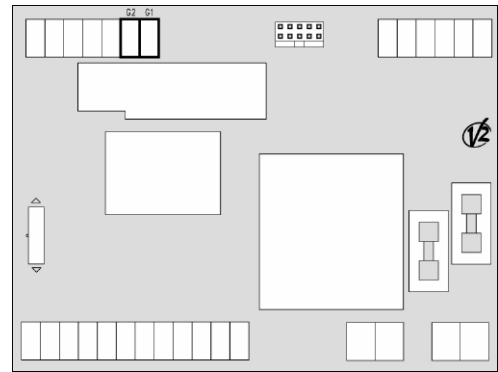
Por los accesorios que necesitan la alimentación con corriente continua, conectar el polo positivo al borne M10 y el polo negativo al borne M12.



ANTENA EXTERNA

Se aconseja utilizar una antena externa modelo ANS433 o ANSGP433 para garantizar el máximo alcance.

Conectar el positivo de la antena al borne G2 del cuadro y la malla al borne G1.



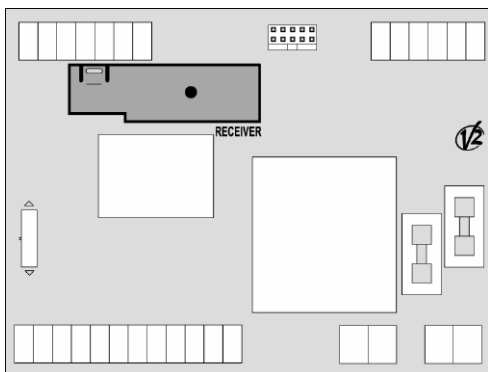
RECEPTOR ENCHUFABLE

El cuadro **City5** está predispuesto para enchufar un receptor de la serie MR1 con estructura super-heterodina de elevada sensibilidad.



ATENCIÓN:

Antes de efectuar las operaciones siguientes, quitar alimentación al cuadro. Tener cuidado con el sentido de conexión de los módulos extraíbles.



A cada uno de los 4 canales del módulo receptor MR1 está asociado un comando del cuadro **City5**.

- CANAL 1 → activación ciclo en entrada
- CANAL 2 → activación ciclo en salida
- CANAL 3 → interrupción del ciclo (vuelve en reposo)
- CANAL 4 → comando start al cuadro de maniobras de la cancela (sin activar el ciclo)



ATENCIÓN:

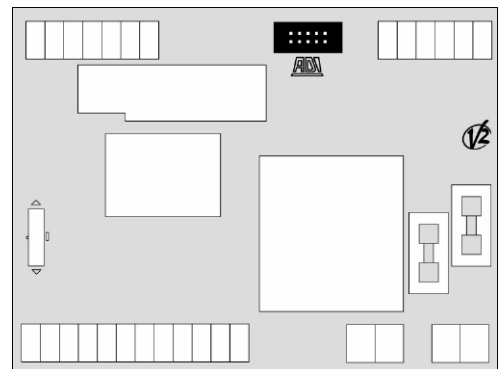
Para la programación de los 4 canales y de las lógicas de funcionamiento leer atentamente las instrucciones adjuntas al receptor MR1.

INTERFAZ

El cuadro **City5** es dotado e interfaz ADI (Additional Devices Interface) que permite conectar una serie de módulos opcionales de la línea V2 ELETTRONICA. Hacer referencia al catálogo V2 ELETTRONICA para ver cuales son los módulos opcionales con interfaz ADI disponibles por este cuadro.

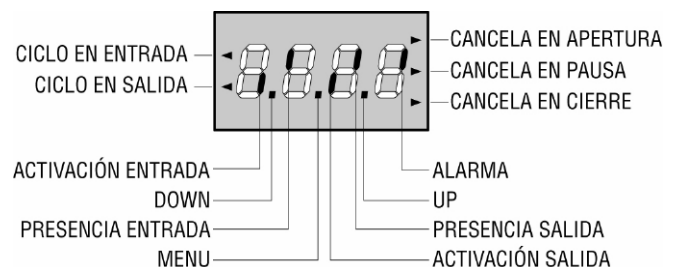


ATENCIÓN: Para la instalación de los módulos opcionales, leer atentamente las instrucciones adjuntas a cada módulo.



PANEL DE CONTROL

Cuando se activa la alimentación, el cuadro verifica el correcto funcionamiento del display encendiendo todos los segmentos y las flechas durante 1,5 segundos **8.8.8.8**. En lo siguientes 1,5 segundos se visualiza la versión del firmware, por ejemplo **Pr 1.0**. Terminado este test se visualiza el panel de control:



El panel de control (en stand-by) indica el estado físico de los contactos en la bornera "M" y de la ruedecilla de programación: si está encendido el segmento vertical de arriba, el contacto es cerrado; si está encendido el segmento vertical de abajo, el contacto está abierto (el dibujo arriba indicado ilustra el caso en el que las entradas: ACTIVACION ENTRADA, PRESENCIA ENTRADA, ACTIVACION SALIDA, PRESENCIA SALIDA, ALARMA han sido todas conectadas correctamente y la salida de los sensores de presencia es normalmente cerrada).

Los puntos entre las cifras del display indican el estado de la ruedecilla de programación: cuando se pulsa la ruedecilla hacia abajo se enciende el punto de izquierda (DOWN), cuando se pulsa la ruedecilla hacia arriba se enciende el punto de derecha (UP), cuando se empuja la ruedecilla se enciende el punto central (MENU).

Las flechas a la izquierda del display indican la dirección activa. Cuando el ciclo en entrada es activado se enciende la flecha arriba, cuando es activado el ciclo en salida se enciende la flecha abajo.

Las flechas a la derecha del display indican el estado de la cancela.



ATENCIÓN: la indicación del estado de la cancela es posible solamente con los cuadros V2 dotados de salida por lámpara piloto (24V) (Warning Light).

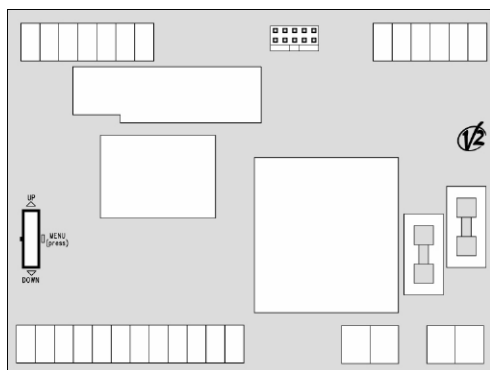
- La flecha más arriba se enciende cuando la puerta está en fase de apertura
- La flecha central indica que la puerta está en pausa
- La flecha mas abajo se enciende cuando la puerta está en fase de cierre

UTILIZACION DE LA RUEDECILLA DE PROGRAMACIÓN

La programación de las funciones y de los tiempos del cuadro se efectúa mediante unos menús de programación al que se accede y en el que nos movemos por medio de la ruedecilla situada a la izquierda del display.



ATENCIÓN: Fuera del menú de programación, pulsando la ruedecilla hacia arriba (UP) un ciclo en entrada es activado, pulsando la ruedecilla hacia abajo (DOWN) un ciclo en salida es activado.



Para activar la modalidad de programación mientras que el display muestra el panel de control, tener pulsada la ruedecilla hasta que en el display aparezca **DEF**.

El menú de programación consiste en una lista de menús configurables; la sigla que aparece en el display indica la opción actualmente seleccionada. Empujando ligeramente la ruedecilla hacia abajo se pasa a la opción siguiente; empujándola hacia arriba, se vuelve a la opción anterior. Pulsando la ruedecilla se visualiza el valor actual de la opción seleccionada y, eventualmente, es posible modificarlo.

La última opción de menú (**FinE**) permite memorizar las modificaciones efectuadas y volver al funcionamiento normal del cuadro. Para no perder la propia configuración es obligatorio salir de la modalidad de programación mediante esta opción del menú.



ATENCIÓN: Si no se efectúa ninguna operación durante más de un minuto, el cuadro sale de la modalidad de programación sin guardar las programaciones y las modificaciones efectuadas serán perdidas.

Manteniendo apretada la ruedecilla hacia abajo, las opciones del menú de configuración se desplazan rápidamente, hasta aparecer el menú **FinE**. De la misma forma, manteniendo empujada la ruedecilla hacia arriba, se desplazan rápidamente hacia atrás hasta aparecer el menú **DEF**. De esta forma, se puede llegar rápidamente al final o al principio del menú.

Existen tres tipos de opciones de menú:

- Menú de función
- Menú de tiempo
- Menú de valor

Programación de los menús de función:

Los menús de función permiten elegir una función entre un grupo de posibles opciones. Cuando se entra en un menú de función se visualiza la opción activa en ese momento; pulsando la ruedecilla de programación hacia arriba o hacia abajo es posible desplazarse entre las opciones disponibles. Pulsando la ruedecilla se activa la opción visualizada y se vuelve al menú de configuración.

Programación de los menús de tiempo

Los menús de tiempo permiten programar la duración de una función. Cuando se entra en un menú de tiempo se visualiza el valor programado en ese momento en el formato ss.d". Empujando la ruedecilla hacia arriba el valor aumenta, empujándola hacia abajo disminuye.

En algunos menús de tiempo el valor programable es limitado a **19.9"**; en estos menús el valor varía en intervalos de una décima de segundo; en otros menús de tiempo el valor programable es limitado a **99.5"**; en estos menús el valor varía en intervalos de medio segundo.

Manteniendo pulsada la ruedecilla hacia arriba se puede aumentar rápidamente el valor del tiempo, hasta conseguir el máximo previsto para esa opción. De la misma forma, manteniendo la ruedecilla pulsada hacia abajo se puede disminuir rápidamente el tiempo hasta llegar al valor **0.0"**.

En algunos casos, la programación del valor 0 equivale a la deshabilitación de la función: en este caso en lugar del valor **0.0"** se visualiza **no**.

Empujando la ruedecilla se confirma el valor visualizado y se vuelve al menú de configuración.

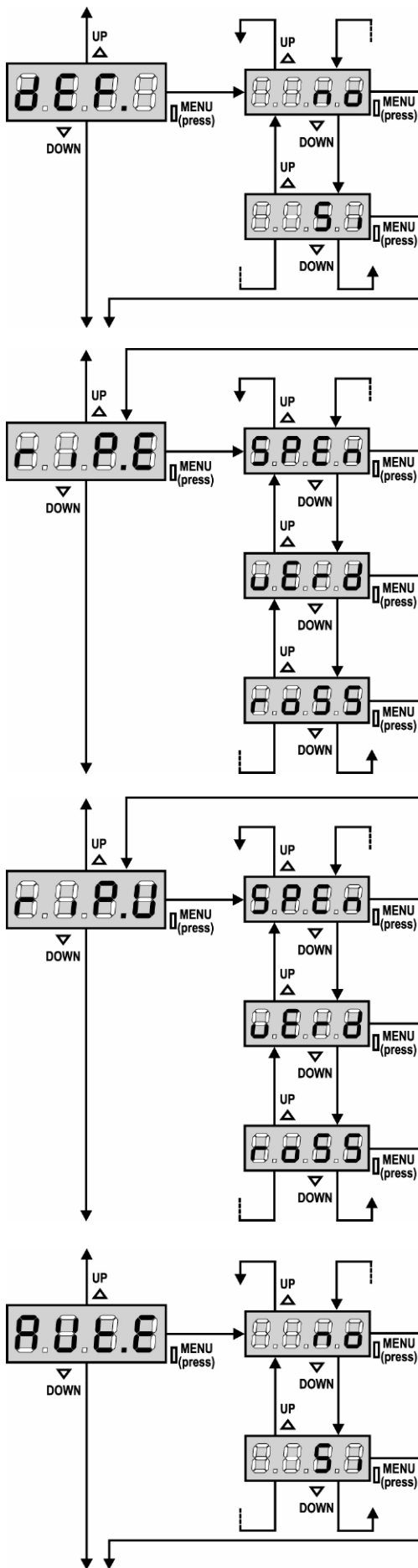
Programación de los menús de valor

Los menús de valor son como los menús de tiempo, pero el valor programado es un número cualquiera.

CONFIGURACION DEL CUADRO

En este párrafo se ilustra paso a paso el procedimiento para la configuración de todos los parámetros de funcionamiento del cuadro **City5**. Es posible realizar una configuración completa del cuadro siguiendo todos los pasos del procedimiento o seleccionar sólo las voces que interesan.

En ambos casos para que la nueva configuración quede programada es indispensable seguir el procedimiento correcto de salida mediante la voz **FinE**.



Carga de los valores por defecto

Es posible volver a todos los valores por defecto (ver resumen en la tabla final) con un solo comando.

Seleccionar la voz **Si** para cargar los valores por defecto.

Después de haber cargado los valores por defecto es posible desplazarse entre las opciones del menú y cambiar individualmente cada parámetro; saliendo del menú de default automáticamente se selecciona la siguiente opción.

Luz encendida en reposo en el lado externo

Mediante este menú es posible programar el estado de las lámparas semafóricas cuando ningun ciclo es activo, ni en entrada ni en salida.

- SPEn** lámparas externas apagadas
- vErd** lámpara verde encendida fija
- roSS** lámpara roja encendida fija

Luz encendida en reposo en el lado interno

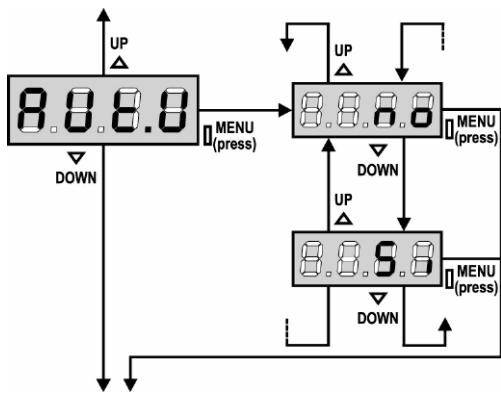
Mediante este menú es posible programar el estado de las lámparas semafóricas cuando ningun ciclo es activo, ni en entrada ni en salida.

- SPEn** lámparas externas apagadas
- vErd** lámpara verde encendida fija
- roSS** lámpara roja encendida fija

Activación automática en el lado externo

Este menú permite programar la modalidad de activación del ciclo de entrada mediante señal en el borne M1:

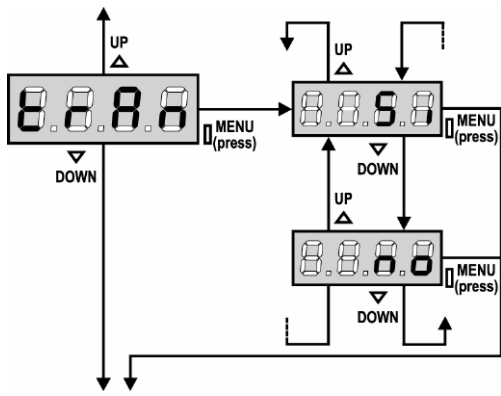
- no** el ciclo es activado si se recibe un comando en el borne M1 mientras que el sensor de presencia es activo
- Si** el ciclo es activado cuando el sensor señala la presencia de un vehículo



Activación automática en el lado interno

Este menú permite programar la modalidad de activación del ciclo de salida mediante señal en el borne M4:

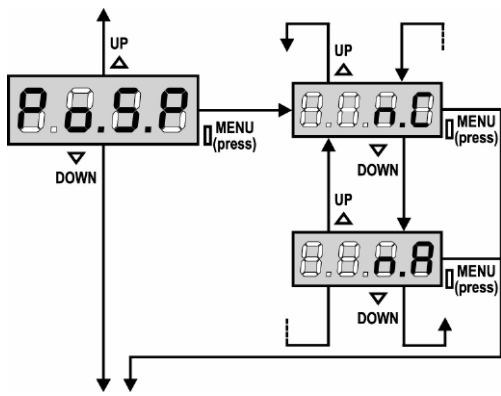
- no** el ciclo es activado si se recibe un comando en el borne M4 mientras que el sensor de presencia es activo
- Si** el ciclo es activado cuando el sensor señala la presencia de un vehículo



Cuenta de los vehículos en tránsito

Este menú permite programar la modalidad de cuenta de los vehículos en entrada y en salida:

- Si** los vehículos son contados cuando pasan por el sensor de presencia en el lado opuesto a lo de procedencia
- no** los vehículos son contados cuando liberan el sensor de presencia en el lado de procedencia

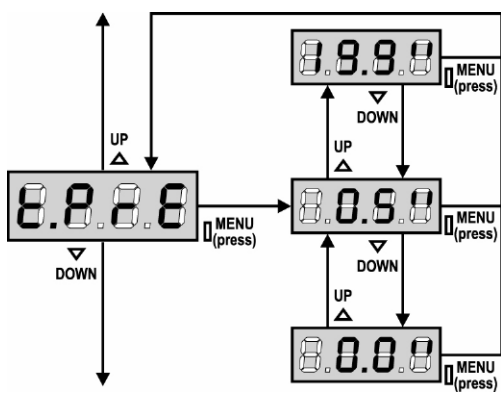


Polaridad del sensor de presencia

Gracias a este menú es posible utilizar el cuadro con sensores de presencia de cualquiera tipo.

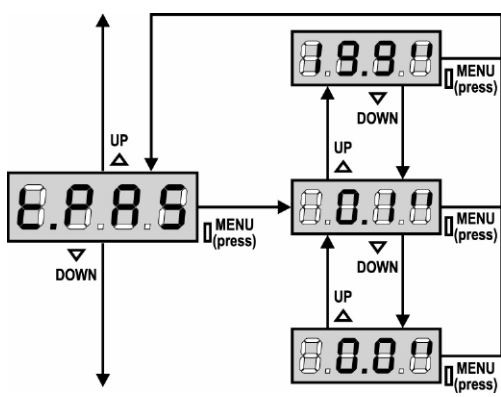
Programar la opción **N.C.** si la salida del sensor es normalmente cerrada y se abre cuando un vehículo es presente.

Programar la opción **N.A.** si la salida del sensor es normalmente abierta y se cierra cuando un vehículo es presente.



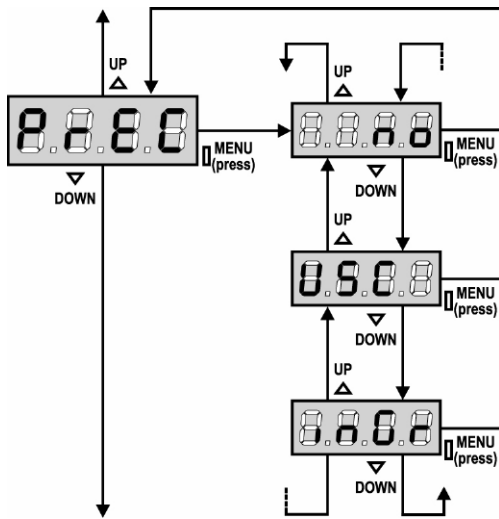
Tiempo necesario para la señalación de presencia

Mediante este menú es posible establecer por cuanto tiempo tiene que quedarse activo la señal del sensor de presencia para que sea reconocida la presencia de un vehículo. De esta manera es posible filtrar falsas señalizaciones debidas al paso de peatones, animales, hojas, etc.



Tiempo necesario para la señalación de paso

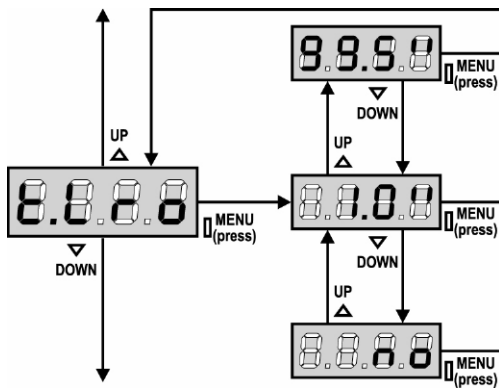
Análogo a **t.PrE** para reconocer el paso mediante el sensor en el lado opuesto. Generalmente es aconsejable programar un tiempo **t.PAS** inferior a **t.PrE**.



Dirección con preferencia de paso

Este menú permite establecer a quien se le da preferencia con vehículos en espera en ambos sentidos.

- no** el verde es dado al vehículo detectado primero por el detector de presencia
- USC** el verde es dado siempre primero al vehículo en salida
- inGr** el verde es dado siempre primero al vehículo en entrada

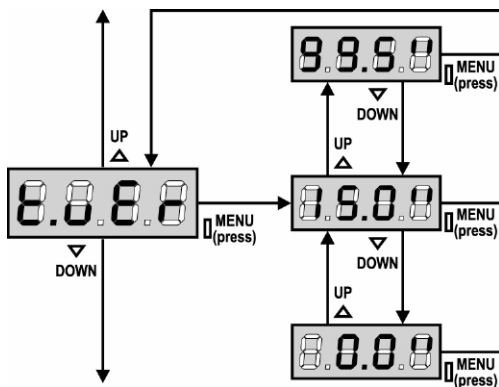


Tiempo de predestello del rojo

Antes de dar el verde en la dirección activa, la lámpara roja destella durante un tiempo mínimo programado.

La luz roja destella durante todo el tiempo de apertura de la cancela si la opción **i.SCA** es activa y cuando recibe petición mientras que el ciclo en la dirección opuesta es activo.

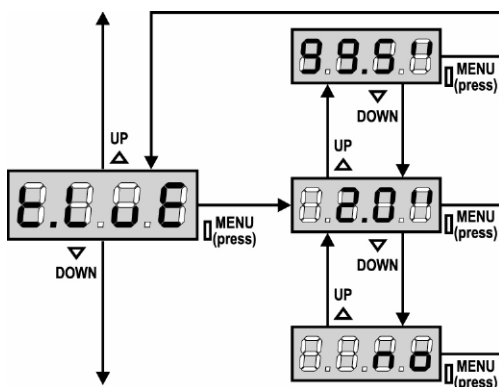
Si se programa **no**, es dado inmediatamente el verde, en caso contrario se enciende luz roja fija.



Tiempo de verde

La luz verde fija permanece encendida durante el tiempo programado en esta opción. La cuenta del tiempo es reiniciada cada vez que el sensor de presencia es ocupado: esto garantiza el mismo tiempo de verde también a los vehículos siguientes.

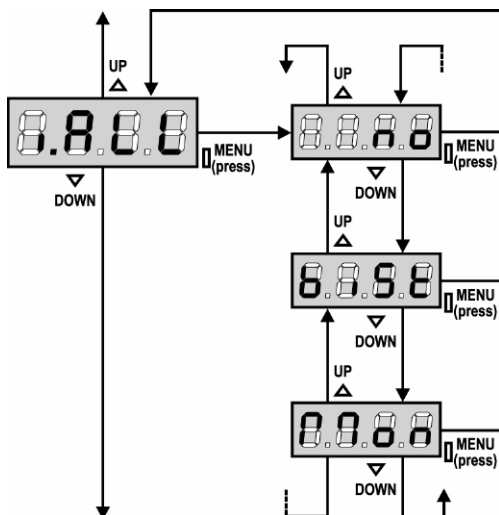
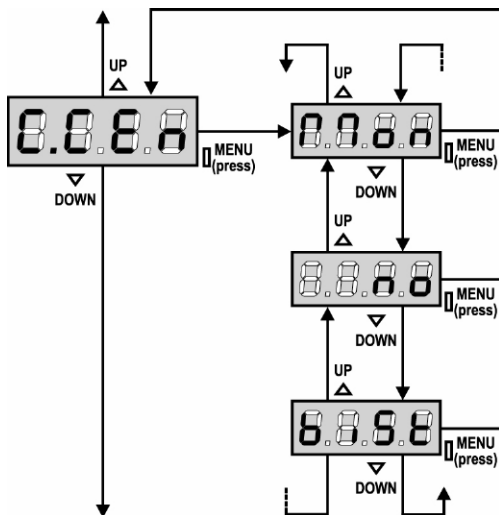
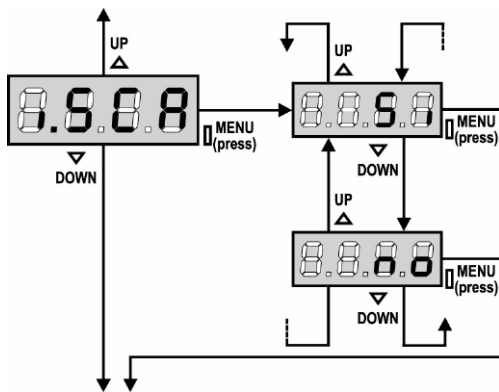
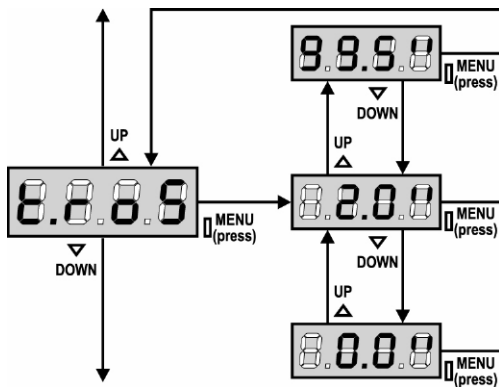
Si la opción **trAn** es activa, el tiempo de verde es interrumpido cuando todos los vehículos que han ocupado el sensor en el lado de acceso han pasado por el sensor del lado opuesto.



Tiempo de destello del verde

El paso de verde encendido a verde apagado se indica con un tiempo de destello de duración programada.

Si se programa **no**, se pasa inmediatamente de la luz verde a la luz roja.



Tiempo mínimo de rojo

Cuando se apaga la luz verde en una dirección, existe un tiempo mínimo en el que el semáforo de la otra dirección permanece en rojo antes de dar paso de tránsito. Si se programa el tiempo 0, se puede pasar instantáneamente del verde en una dirección al verde en otra dirección: por razones de seguridad, V2 recomienda de no impostar nunca un tiempo nulo.

Habilitación del indicador de cancela abierta

Si esta opción está habilitada, el cuadro **City5** sincroniza el encendido de las luces semafóricas con los movimientos de la cancela, por lo tanto:

- La luz verde está habilitada sólo cuando la cancela está abierta o en pausa
- Cuando la cancela empieza a cerrarse, la luz verde destella por el tiempo **t.LvE**, incluso si el tiempo de verde todavía no ha terminado
- Excluyendo el caso anterior, mientras la cancela está en movimiento la luz roja está encendida en ambas direcciones, si la opción **t.Lro** no está programada en **no**, en la dirección activa la luz roja es parpadeante durante la apertura de la cancela.



¡ATENCIÓN: Esta función sólo puede ser activada si el cuadro de maniobras de la cancela es un cuadro V2 dotado de salida por lámpara piloto (24V).

Modalidad de envío del comando de start en el cuadro de la cancela

Esta opción permite establecer el criterio de accionamiento del relé que envía la señal de start al cuadro de la cancela. Cuando el comando es activo, el borne G3 (N.A) es cortocircuitado con el borne G4, mientras que el borne G5 (N.C.) es abierto.

- Mon** un impulso de comando es dado cada vez que es reconocida la petición de comienzo de ciclo en cualquier dirección.
- no** El relé no está nunca activado
- biSt** el comando permanece activo durante la fase de predestello del rojo y hasta que es dada luz verde en una dirección

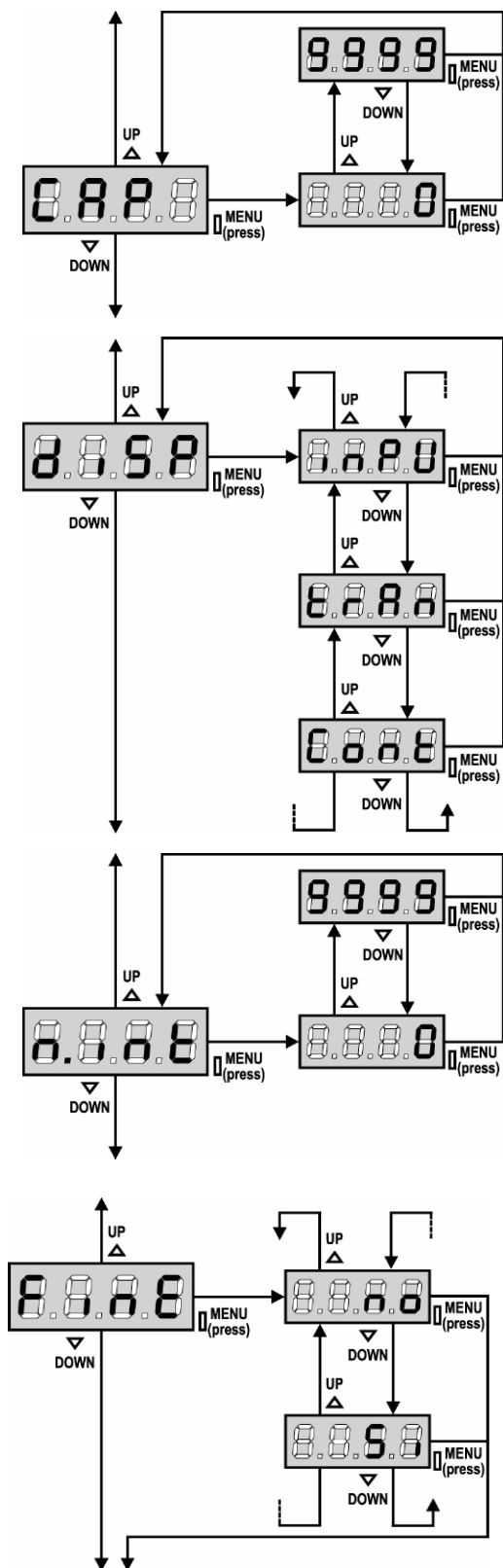
El comando está también activado cuando el receptor radio MR1 recibe un emisor memorizado en el canal 4 y cuando hay una situación de emergencia (ver la opción **i.ALL**)

Habilitación de la entrada de alarma

El cuadro **City5** tiene una entrada de alarma (normalmente cerrada) que permite garantizar la luz verde en salida en situaciones de emergencia. Esta opción permite establecer el criterio de gestión de esta entrada.

- no** la entrada está deshabilitada (no es necesario puentear)
- biSt** la situación de alarma permanece hasta que la entrada está activa: si cesa la señal de alarma, el cuadro vuelve al funcionamiento normal
- Mon** una vez que el cuadro haya reconocido la situación de alarma no vuelve al funcionamiento normal; es necesario quitar alimentación

Cuando se encuentra en situación de alarma, el cuadro hace que la cancela permanezca abierta: si la opción **C.CEn** está programada sobre **Mon**, son enviados impulsos a cadencia fija, si está programada **biSt**, la salida de comando permanece activa.



Capacidad del aparcamiento

El cuadro **City5** cuenta los vehículos presentes en el interior haciendo diferencia entre los vehículos contados en entrada y los contados en salida.

Si se programa el valor **0**, la entrada es siempre permitida independientemente del número de vehículos al interior.

Visualizaciones en el display

Este menú permite establecer lo que es visualizado en el display, en reposo y al momento del tránsito de un vehículo:

- inPU** es siempre visualizado el panel de control
- trAn** normalmente, es visualizado el panel de control, pero cada vez que transita un vehículo es visualizado durante 2 segundos el número de vehículos presente al interior del aparcamiento;
- Cont** es constantemente visualizado el número de vehículos presentes al interior del aparcamiento

Número de vehículos al interior del aparcamiento

En este menú es posible ver la diferencia entre el número de vehículos transitados en entrada y los transitados en salida, o sea el número presunto de vehículos al interior del aparcamiento. Si el valor visualizado no coincide con la realidad, es posible modificar manualmente el valor.

Fin programación

Este menú permite terminar la programación (ya sea por defecto o personalizada) grabando en memoria los datos modificados.

- no** Ulteriores modificaciones a efectuar, no salir de la programación
- Si** modificaciones terminadas: fin programación, el display visualiza el panel de control

LOS DATOS PROGRAMADOS HAN SIDO GRABADOS EN MEMORIA: EL CUADRO DE MANIOBRAS ESTA AHORA LISTO PARA SU UTILIZACION.

ANOMALIAS DE FUNCIONAMIENTO

En este párrafo se detallan algunas anomalías de funcionamiento que se pueden presentar, se indica la causa y el procedimiento para solucionarlas.

El led MAINS no se enciende

Significa que falta tensión en la placa del cuadro

1. Asegurarse de que no haya una interrupción de corriente del cuadro
2. Antes de intervenir en el cuadro, quitar corriente apagando el interruptor instalado en la línea de alimentación y quitar el borne de alimentación
3. Controlar si el fusible F1 está quemado. En este caso, sustituirlo con uno del mismo valor

El led OVERLOAD está encendido

Significa que hay una sobrecarga en la alimentación de los accesorios

1. Quitar la regleta que contiene los bornes entre 1 y 21. El led OVERLOAD se apaga
2. Eliminar la causa de la sobrecarga
3. Volver a poner la regleta de bornes y controlar que el led no se encienda de nuevo

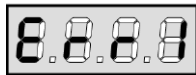
Los led repetidores se encienden correctamente, pero las lámparas semáforicas no se encienden.

Significa que falta tensión en la alimentación de las lámparas.

1. Asegurarse de que no haya una interrupción de corriente del cuadro
2. Antes de intervenir en el cuadro, quitar corriente en el circuito de alimentación de las lámparas y quitar el borne extraíble verde **W1 - W2**
3. Controlar si el fusible F2 está quemado. En este caso, sustituirlo con uno del mismo valor

Error 1

A la salida de la programación en el display aparece la sigla:

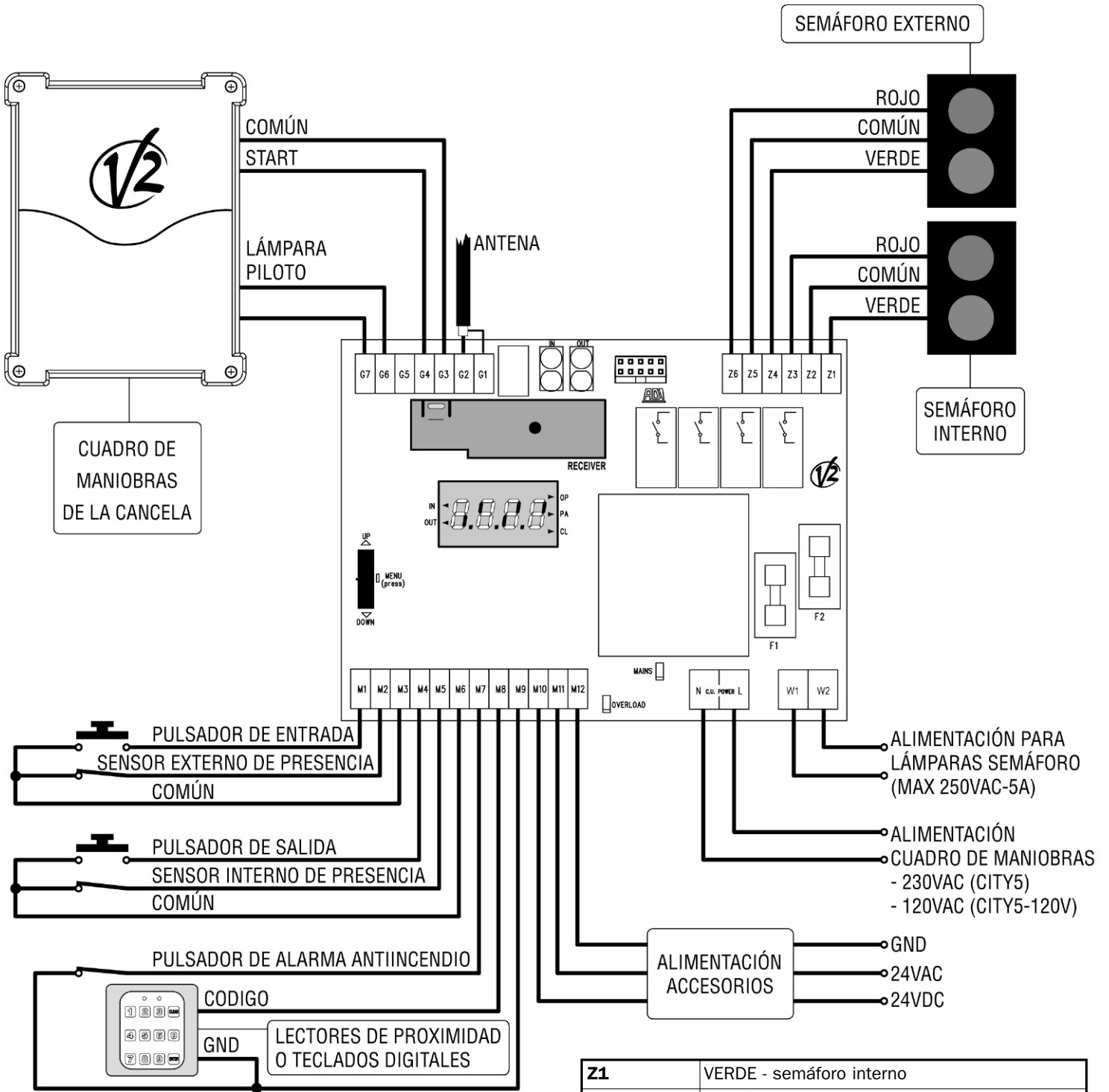


Significa que no ha sido posible guardar los datos modificados. Este mal funcionamiento no puede ser solucionado por el instalador. El cuadro tiene que ser enviado a V2 Elettronica para su reparación.

TABLA DE FUNCIÓN City5

DISPLAY	DATOS	DESCRIPCIÓN	DEFAULT	MEMO DATOS
dEF	no / Si	Seleccionar la voz Si para cargar los valores por defecto	no	
riPE		Luz encendida en reposo en el lado externo	SPEn	
	SPEn	- lámparas externas apagadas		
	vErd	- lámpara verde encendida fija		
	roSS	- lámpara roja encendida fija		
riPU		Luz encendida en reposo en el lado interno	SPEn	
	SPEn	- lámparas externas apagadas		
	vErd	- lámpara verde encendida fija		
	roSS	- lámpara roja encendida fija		
AUt.E	no / Si	Activación automática en el lado externo	no	
AUt.U	no / Si	Activación automática en el lado interno	no	
trAn	Si / no	Cuenta de los vehículos en tránsito	Si	
Po.S.P	n.C / n.A	Polaridad del sensor de presencia (Normalmente cerrado n.C / Normalmente abierto n.A)	n.C	
t.PrE	0.0" ÷ 19.9"	Tiempo necesario para la señalación de presencia	0.5"	
t.PAS	0.0" ÷ 19.9"	Tiempo necesario para la señalación de paso	0.1"	
PrEC		Dirección con preferencia de paso	no	
	no	- el verde es dado al vehículo detectado primero por el detector de presencia		
	USC	- el verde es dado siempre primero al vehículo en salida		
	inGr	- el verde es dado siempre primero al vehículo en entrada		
t.Lro	no ÷ 99.5"	Tiempo de predestello del rojo	1.0"	
t.vEr	0.0" ÷ 99.5"	Tiempo de verde	15.0"	
t.LvE	no ÷ 99.5"	Tiempo de destello del verde	2.0"	
t.roS	0.0" ÷ 99.5"	Tiempo mínimo de rojo	2.0"	
i.SCA	Si / no	Abilitación del indicador de cancela abierta	Si	
C.CEn		Modalidad de envío del comando de start en el cuadro de la cancela	Mon	
	Mon	- un impulso de comando es dado cada vez que es reconocida la petición de comienzo de ciclo en cualquier dirección.		
	no	- el relé no está nunca activado		
	biSt	- el comando permanece activo durante la fase de predestello del rojo y hasta que es dada luz verde en una dirección		
i.ALL		Habilitación de la entrada de alarma	no	
	no	- la entrada está deshabilitada (no es necesario puentear)		
	biSt	- la situación de alarma permanece hasta que la entrada está activa: si cesa la señal de alarma, el cuadro vuelve al funcionamiento normal		
	Mon	- una vez que el cuadro haya reconocido la situación de alarma no vuelve al funcionamiento normal; es necesario quitar alimentación		
CAP	0 ÷ 9999	Capacidad del aparcamiento	0	
diSP		Visualizaciones en el display	inPU	
	inPU	- es siempre visualizado el panel de control		
	trAn	- normalmente, es visualizado el panel de control, pero cada vez que transita un vehículo es visualizado durante 2 segundos el número de vehículos presente al interior del aparcamiento;		
	Cont	- es constantemente visualizado el número de vehículos presentes al interior del aparcamiento		
n.int	0 ÷ 9999	Número de vehículos al interior del aparcamiento	0	
FinE		Fin programación	no	
	no	- ulteriores modificaciones a efectuar, no salir de la programación		
	Si	- modificaciones terminadas: fin programación, el display visualiza el panel de control		

TABLA CONEXIONES ELECTRICAS



M1	Pulsador de entrada
M2	Sensor externo de presencia
M3 - M6 - M9	Común (-)
M4	Pulsador de salida
M5	Sensor interno de presencia
M7	Pulsador de alarma antiincendio
M8	Entrada código para la conexión de lectores de proximidad o teclados digitales
M10	24VDC para alimentación accesorios
M11	24vac para alimentación accesorios
M12	GND para alimentación accesorios
C.U. Power	Alimentación desde red (230V/120V)
W1 - W2	Alimentación para lámparas semáforo

Z1	VERDE - semáforo interno
Z2	COMÚN - semáforo interno
Z3	ROJO - semáforo interno
Z4	VERDE - semáforo externo
Z5	COMÚN - semáforo externo
Z6	ROJO - semáforo externo
G1	Malla antena
G2	Positivo antena
G3	Común (masa) del cuadro de maniobras de la cancela
G4	Entrada de START (N.A.) del cuadro de maniobras de la cancela
G5	Entrada de START (N.C.) del cuadro de maniobras de la cancela
G6 - G7	Lámpara piloto (24V) del cuadro de maniobras de la cancela



APLICACIONES TÍPICAS

El cuadro de maniobras **City5** es extremadamente versátil para adaptarse a situaciones muy diversas entre ellas mismas. Por esta razón, no es posible indicar una configuración estándar adaptable con pocos ajustes, por que en cada situación pueden ser necesarios valores diferentes. En los siguientes párrafos presentamos algunas instalaciones típicas, con una configuración adaptada, de los parámetros que puede ser utilizada para instalaciones similares.

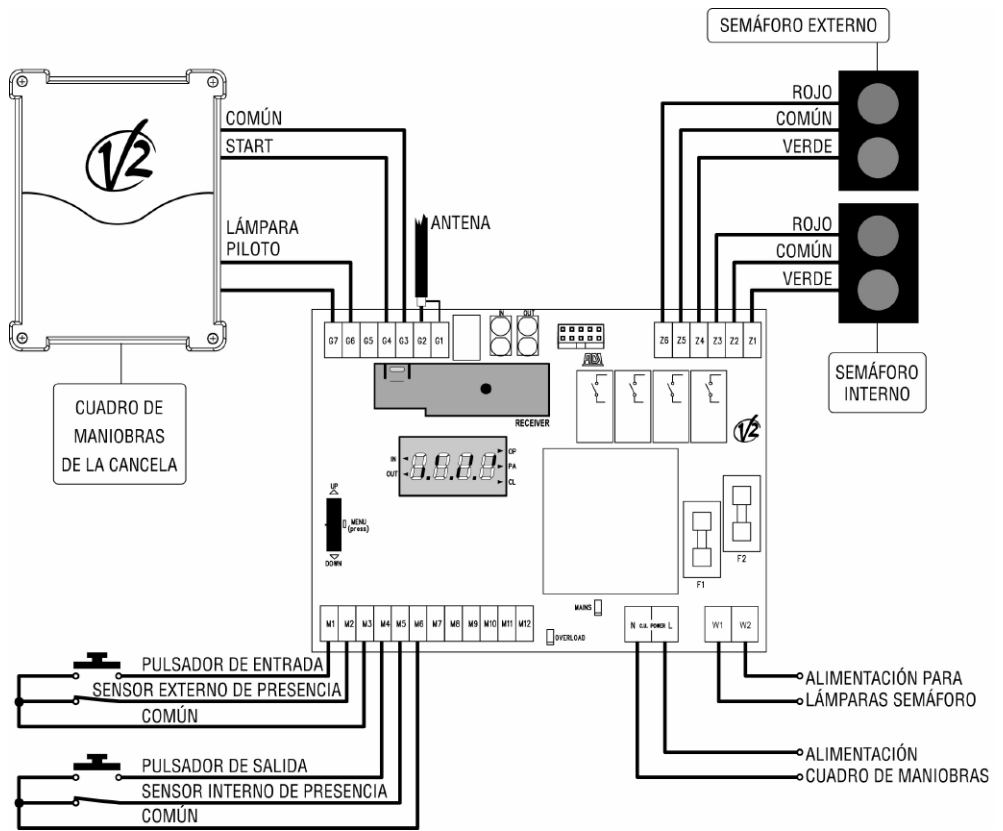
Nota: en las tablas están indicados sólo los parámetros significativos para aquel tipo de aplicación.

Aplicación 1

Cancela comandada por un cuadro V2 dotado de salida por lámpara piloto (24V).

Parámetro	Valor
RIPE	SPEN
RIPU	SPEN
AUT.E	NO
AUT.U	NO
TRAN	SI
T.LRO	1.0"
T.VER	15.0"
T.LVE	2.0"
T.ROS	2.0"
I.SCA	SI
C.CEN	MON

En reposo, los semáforos están apagados. Se puede abrir la cancela mediante pulsador o emisor: en este caso, en el receptor MR1 es necesario memorizar en el canal 1 los códigos que abren dando el verde en entrada y en el canal 2 los códigos que abren dando el verde en salida. El semáforo parpadea rojo durante la apertura de la cancela, se queda verde fijo durante 15 segundos y finalmente parpadea verde hasta que la cancela no comienza a cerrarse.

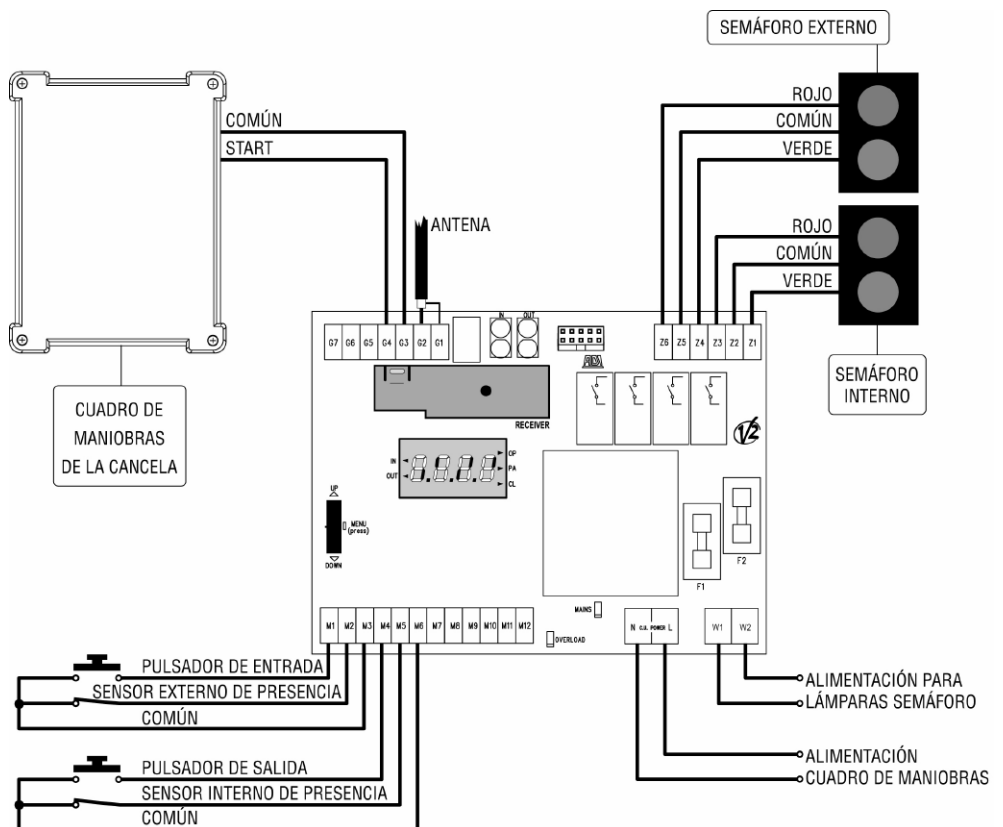


Aplicación 2

Cancela comandada por un cuadro no dotado de salida por lámpara piloto (24V).

Parámetro	Valor
RIPE	ROSS
RIPU	ROSS
AUT.E	NO
AUT.U	NO
TRAN	NO
T.LRO	20.0"
T.VER	15.0"
T.LVE	2.0"
T.ROS	20.0"
I.SCA	NO
C.CEN	MON

En reposo, los semáforos se quedan encendidos rojo fijo(por que no se conoce el estado de la cancela). El tiempo de predestello del rojo tiene que ser programado de manera que coincida con el de apertura de la cancela. Una vez activado el ciclo, la secuencia de verde, destello del verde y tiempo mínimo de rojo tienen duración fija, independientemente del estado de la cancela.

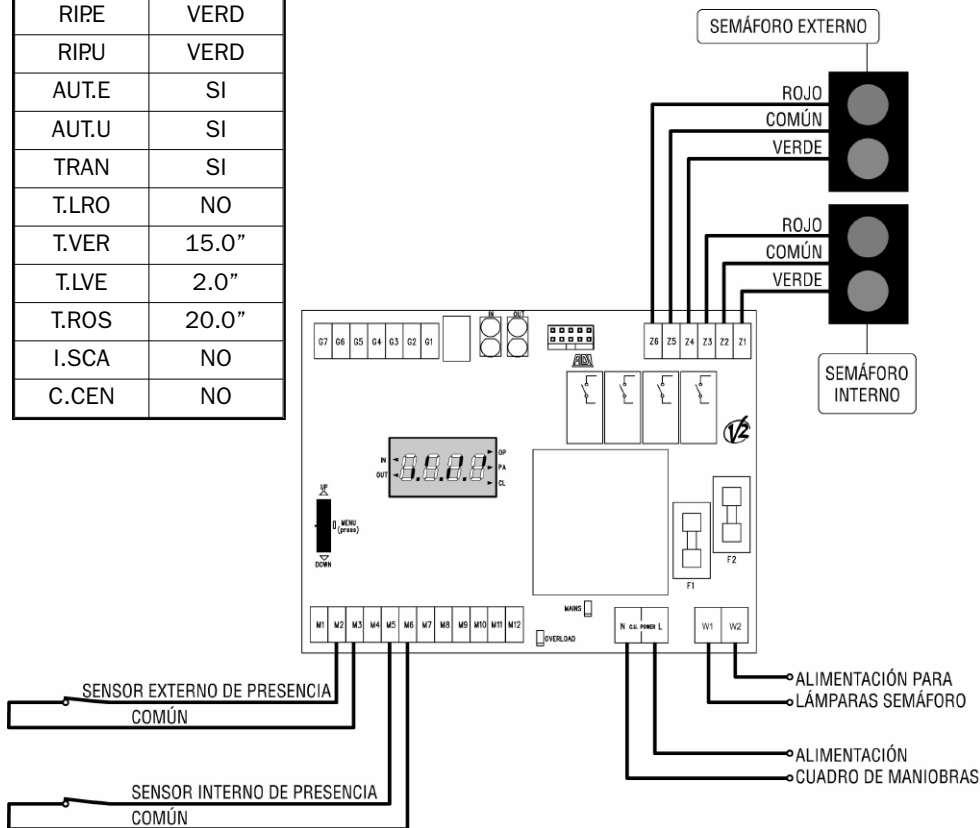


Aplicación 3

El cuadro que comanda la cancela no está conectado con el cuadro **City5**.

En reposo los semáforos están encendidos verde, para indicar que es posible acceder al pasaje. Cuando llega un vehículo a un lado del sensor detecta la presencia e inmediatamente da el rojo en la dirección opuesta. Cuando el vehículo transita en el sensor opuesto el verde parpadea durante 2 segundos, luego los semáforos se cambian a rojo en ambas direcciones durante 20 segundos; finalmente es dado de nuevo el verde y el ciclo puede comenzar nuevamente. Si dentro de 15 segundos no es detectado el pasaje en el sensor opuesto, el ciclo se termina con parpadeo del verde y tiempo mínimo de rojo.

Parámetro	Valor
RIPE	VERD
RIPU	VERD
AUT.E	SI
AUT.U	SI
TRAN	SI
T.LRO	NO
T.VER	15.0"
T.LVE	2.0"
T.ROS	20.0"
I.SCA	NO
C.CEN	NO

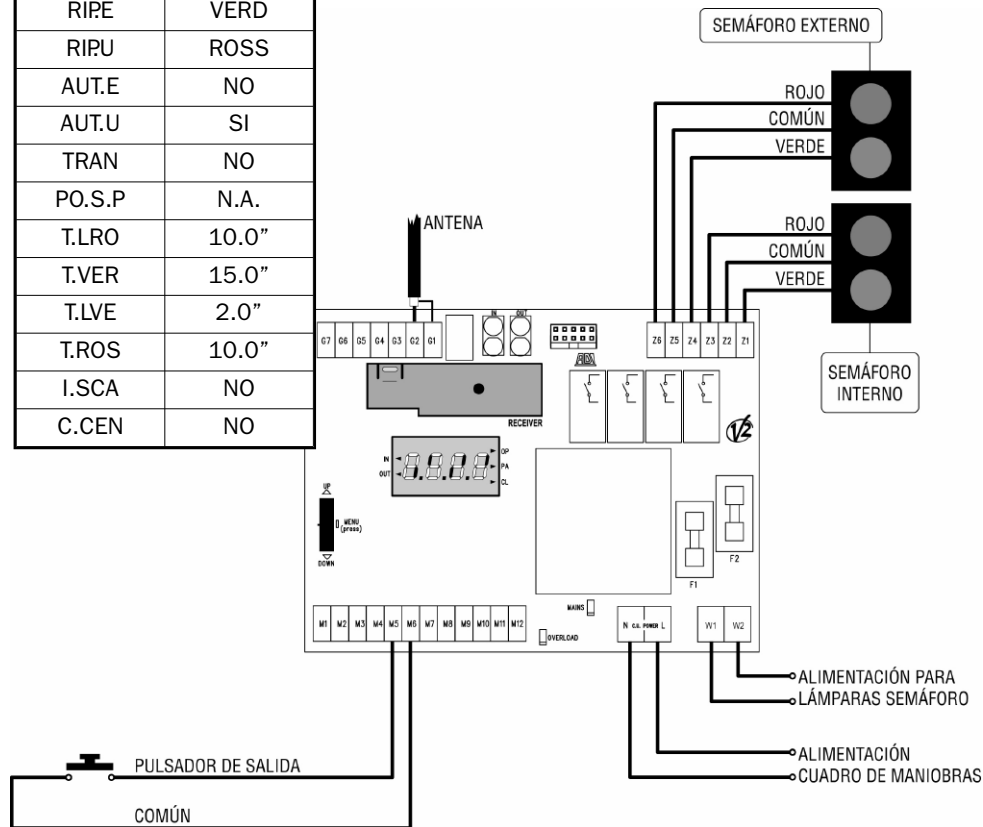


Aplicación 4

Otro ejemplo de funcionamiento independiente del cuadro que comanda la cancela.

En este caso, en reposo el semáforo está verde en entrada y rojo en salida. Los vehículos en entrada pueden transitar sin iniciar el ciclo. Para transitar en salida es necesario accionar un pulsador o utilizar un emisor memorizado en el canal 2 del receptor MR1; el semáforo de entrada parpadea durante 2 segundos, luego se enciende el rojo en ambas direcciones durante 10 segundos, para dar tiempo a otros vehículos en entrada. Los vehículos en salida tienen 15 segundos para transitar con el semáforo verde, luego el verde parpadea, hay de nuevo tiempo para liberar el paso y finalmente vuelve el verde en entrada. En esta configuración no es posible la cuenta de los vehículos presentes en el interior.

Parámetro	Valor
RIPE	VERD
RIPU	ROSS
AUT.E	NO
AUT.U	SI
TRAN	NO
PO.S.P	N.A.
T.LRO	10.0"
T.VER	15.0"
T.LVE	2.0"
T.ROS	10.0"
I.SCA	NO
C.CEN	NO



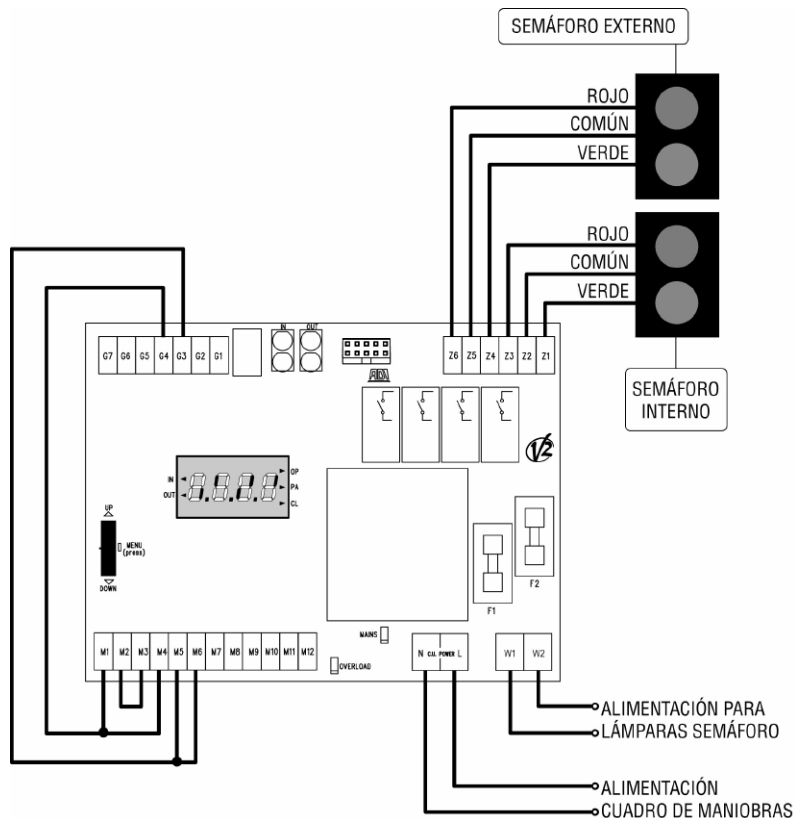
Aplicación 5

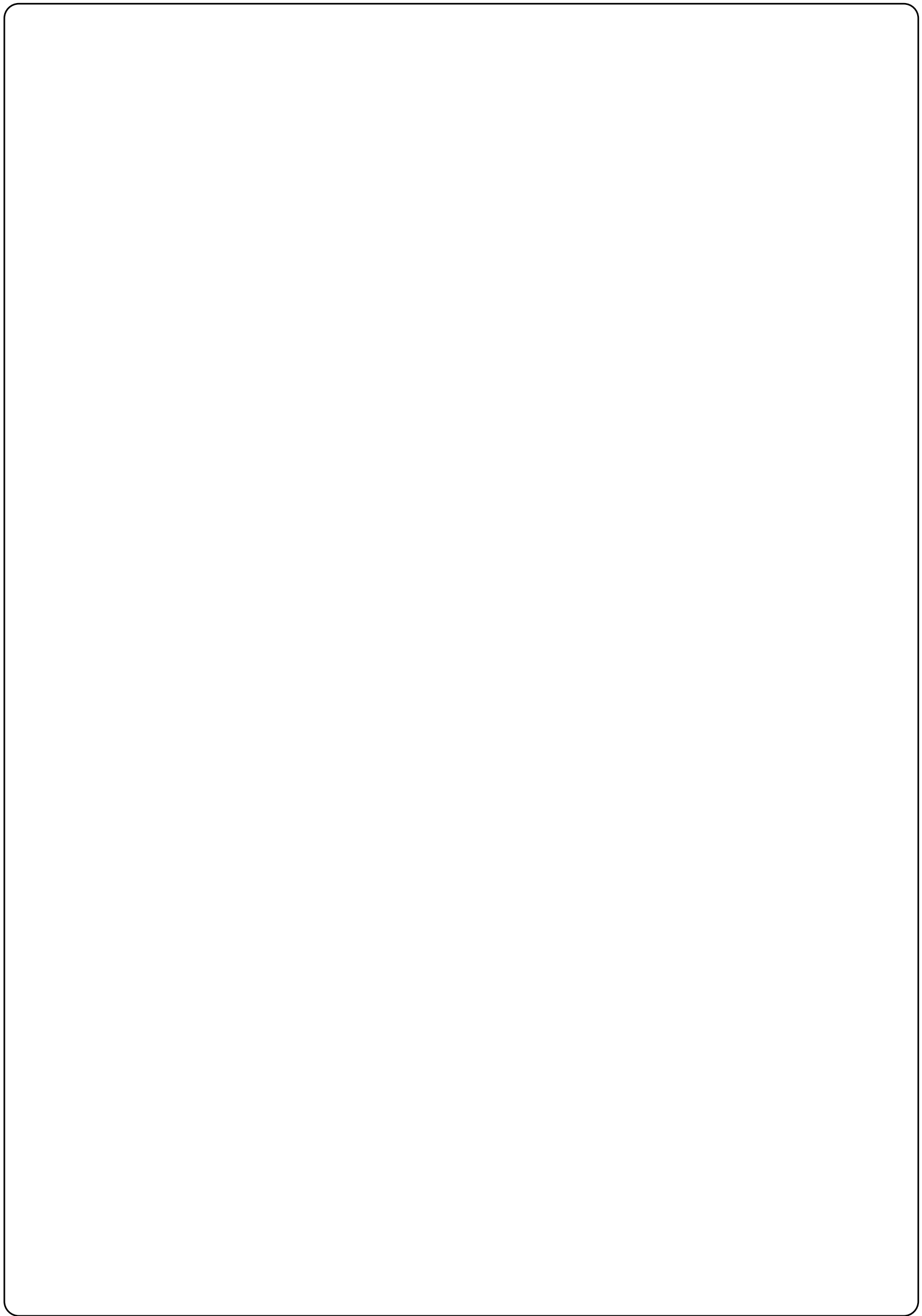
Sentido único alternado con tiempo de verde fijo.

Parámetro	Valor
RIRE	SPEN
RIPU	SPEN
AUT.E	SI
AUT.U	NO
TRAN	NO
PO.S.P	N.A.
T.LRO	NO
T.VER	15.0"
T.LVE	2.0"
T.ROS	5.0"
I.SCA	NO
C.CEN	BIST

En este caso es necesario un cableado particular del cuadro: ver el dibujo.

En el paso del verde en una dirección al verde en la otra dirección se da una señal de 2 segundos con verde parpadeante y un tiempo de 5 segundos con rojo en ambas direcciones para poder liberar el paso.







V2 ELETTRONICA SPA

Corso Principi di Piemonte, 65/67 - 12035 RACCONIGI (CN) ITALY

tel. +39 01 72 81 24 11 fax +39 01 72 84 050

info@v2elettronica.com www.v2home.com