



V2 S.p.A.

Corso Principi di Piemonte, 65/67 - 12035 RACCONIGI (CN) ITALY

tel. +39 01 72 81 24 11 fax +39 01 72 84 050

info@v2home.com www.v2home.com



IL n.098
EDIZ. 04/07/2012

RIF50 - DFN

Fig. 1

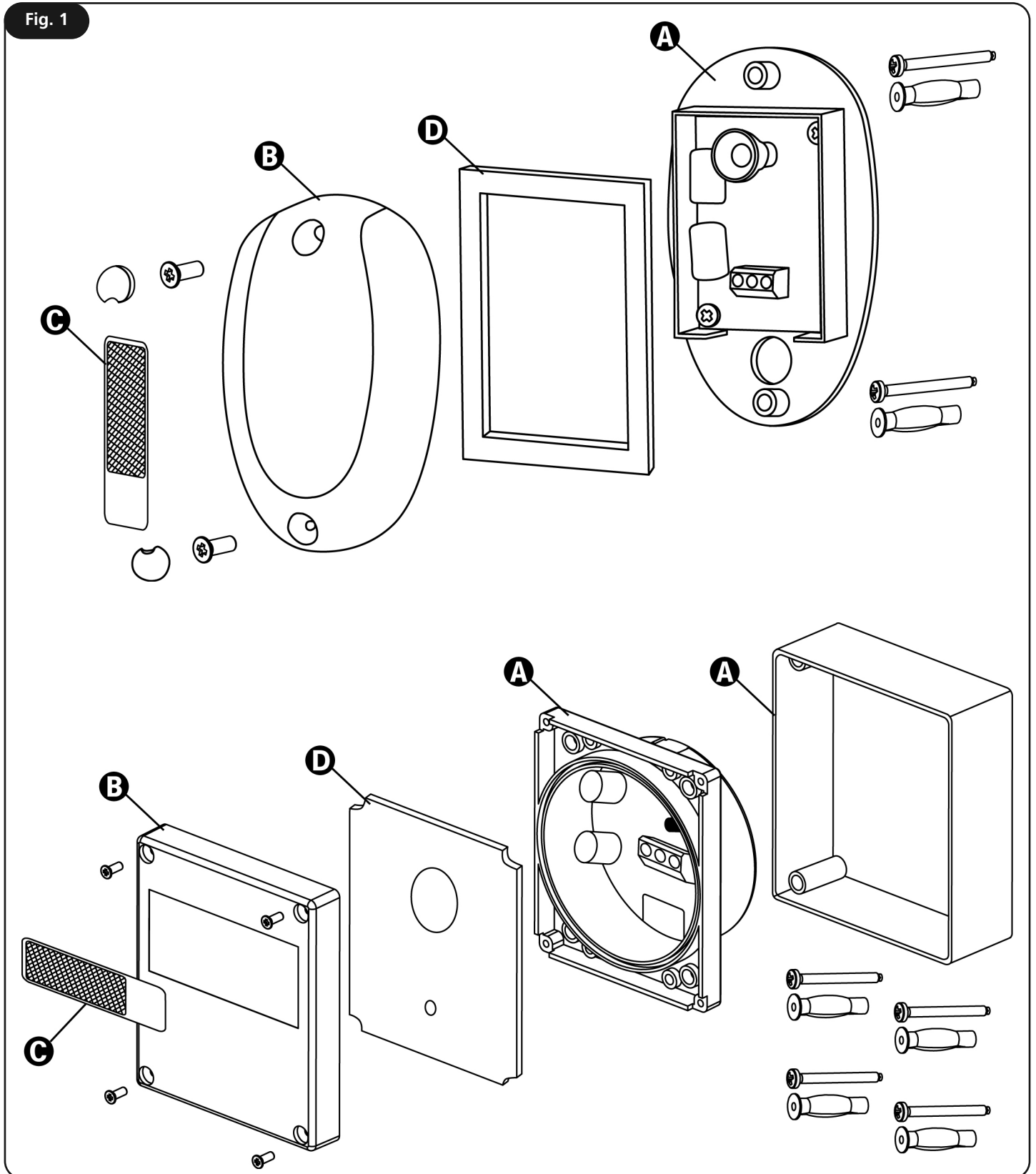


Fig. 2

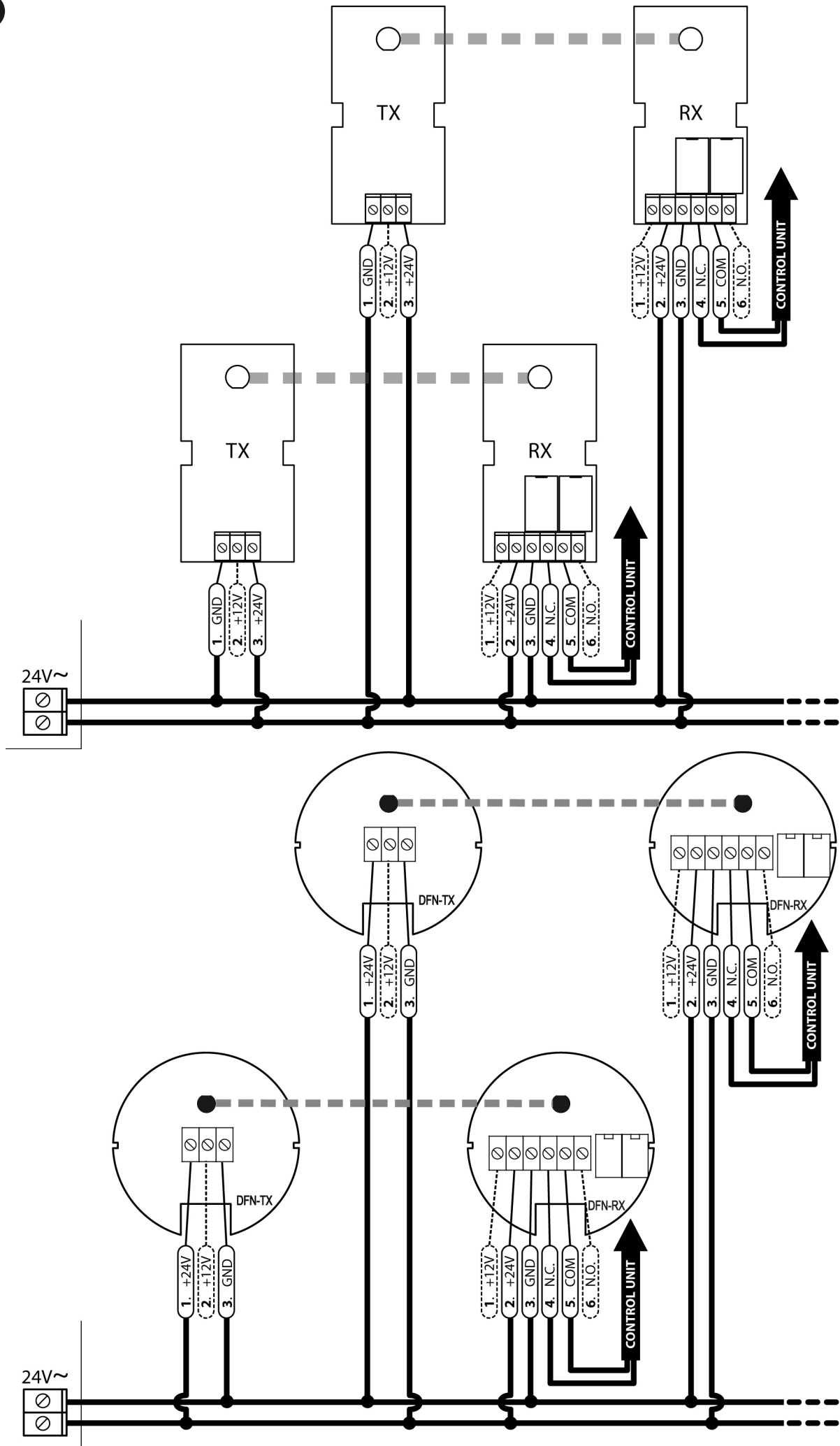
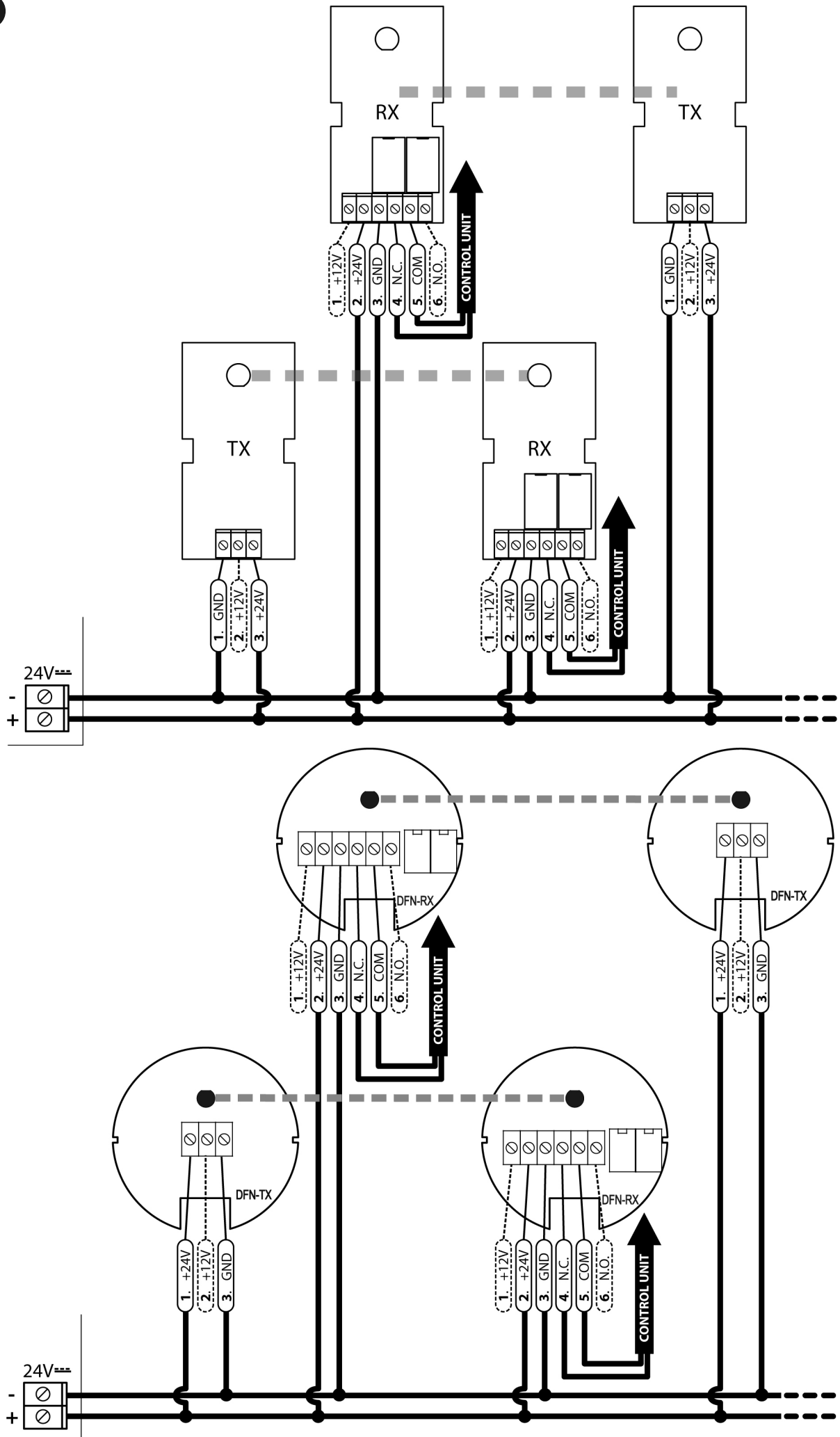


Fig. 3



I dispositivi della serie RIF50 - DFN sono sistemi di sicurezza per passaggi e spazi di azione di porte e cancelli automatizzati, impiegati anche per il rilevamento e controllo di passaggi carrai o pedonali. Si compongono di un proiettore e di un ricevitore alloggiati negli appositi contenitori a tenuta stagna, i quali ne permettono l'installazione sia all'interno che all'esterno di edifici. Il sistema non necessita alcuna centratura; il perfetto allineamento viene visualizzato da un LED sul ricevitore, ne deriva quindi una facile e veloce installazione.

INSTALLAZIONE (Fig. 1)

Per un corretto funzionamento del sistema è necessario verificare la planarità e la linearità della superficie nei punti previsti per l'installazione, quindi FISSARE IL PROIETTORE DI FRONTE AL RICEVITORE LUNGO LO STESSO ASSE GEOMETRICO ED ALLA STESSA ALTEZZA DA TERRA.

Per una corretta installazione seguire attentamente le seguenti istruzioni:

- Definire i punti previsti per l'installazione, tenendo conto che è necessario fissare le fotocellule su una superficie lineare e piana.

⚠ ATTENZIONE: posizionare le fotocellule in modo da evitare che il ricevitore RX si trovi di fronte al sole.

- Definire il percorso dei canali per il passaggio dei cavi di alimentazione.
- Aprire il contenitore della fotocellula e utilizzare la base **A** per la tracciatura dei fori di fissaggio.
- Fissare la base **A** ed effettuare i collegamenti alla morsettiera.

COLLEGAMENTI ELETTRICI

La nuova serie di dispositivi è stata implementata con un circuito di sincronismo che permette di montare due coppie anche vicinissime senza che si interferiscano tra di loro.

⚠ ATTENZIONE: è necessario che l'alimentazione di TX e RX sia in fase (es. massa TX con massa RX e 24VAC TX con 24VAC RX).

Funzionamento sincronizzato: alimentare in corrente alternata le due coppie di fotocellule, invertendo la polarità fra la prima e la seconda coppia (fig. 2).

Funzionamento NON sincronizzato: alimentare in corrente continua le due coppie di fotocellule e installare le due coppie in modo inverso l'una rispetto l'altra (fig.3).

MESSA A PUNTO

Terminata l'installazione verificare che il sistema funzioni correttamente:

1. Controllare che nessun oggetto sia interposto tra il trasmettitore e il ricevitore.
2. Alimentare il sistema:
 - Il led del ricevitore è spento: la fotocellula non è centrata, eseguire la centratura.
 - Il led del ricevitore è acceso: la fotocellula è centrata

⚠ ATTENZIONE: se il led del ricevitore lampeggia, l'alimentazione di TX e RX non è in fase. Controllare i collegamenti elettrici.

3. Applicare la guarnizione adesiva **D** all'interno del coperchio. Per il modello DFN: nel caso in cui NON ci siano forti esposizioni solari applicare la guarnizione liberando il foro grande e posizionarla sulla lente del TX e del RX; in caso contrario applicare la guarnizione con il foro piccolo sulla lente del RX (la portata si riduce a 13 metri).

⚠ ATTENZIONE: un inserimento scorretto della guarnizione penalizza seriamente la tenuta stagna del contenitore.

4. Inserire la cover **B** sulle fotocellule e verificare il corretto funzionamento senza togliere il filtro adesivo di attenuazione **C** (il filtro simula condizioni meteorologiche avverse come pioggia, nebbia ecc.)

5. Togliere quindi il filtro di attenuazione.

6. Interrompere più volte il fascio infrarosso: il led del ricevitore si deve spegnere e il relè deve commutare.

Il costruttore non può essere considerato responsabile per eventuali danni causati da usi impropri, erronei ed irragionevoli

CARATTERISTICHE TECNICHE

	RIF50	DFN
Dimensioni	89x55x24 mm	76x66x30 mm
Portata ottica	25 m	
Alimentazione	12÷24 Vac/dc	
Segnale	Infrarosso modulato 833 Hz $\lambda = 950 \text{ nm}$	
Portata relè	1A max 30 Vdc	
Assorbimento	TX 20 mA RX 25 mA	
Temperatura di funzionamento	-20°C / +60°C	

DICHIARAZIONE DI CONFORMITÀ

V2 S.p.A. dichiara che le apparecchiature RIF50 - DFN sono conformi ai requisiti essenziali fissati dalla direttiva: **89/336/CEE** compatibilità elettromagnetica

Racconigi, 10/09/2009

Il rappresentante legale V2 S.p.A.

Cosimo De Falco



The devices in the series RIF50 - DFN are a security systems for control and observation of passages, automatic gates and doors. It can be used also for pedestrian and car crossing.

It is composed by a transmitter and a receiver housed in special waterproof boxes, that permit the installation in the external or internal part of a building.

The system doesn't need a centring adjustment; the receiver LED displays the perfect alignment of the photocells, therefore it allows an easy and fast installation.

INSTALLATION (Fig. 1)

For the system to function correctly, it is essential that the flatness and linearity of the surfaces intended for installation be checked, then **FIX THE PROJECTOR ALONG THE SAME GEOMETRICAL AXIS AND AT THE SAME HEIGHT ABOVE THE GROUND, IN FRONT OF THE RECEIVER.**

For correct installation, follow the instructions below very carefully:

- Decide where the photocells are to be installed, taking into account the need for the photocells to be fixed on a flat, linear surface.

⚠ PLEASE NOTE: position the photocells so as to avoid the receiver RX facing into the sun.

- Decide where to place the channels for the power supply cables.
- Open the photocell casing and use the base **A** to mark out the positions of the fixing holes.
- Fix the base **A** and connect-up the terminals.

ELECTRICAL CONNECTIONS

The new range of devices is equipped with a synchronism circuit allowing the installation of two pairs, even very close together, without them interfering with one another.

⚠ PLEASE NOTE: It is essential that the TX and RX power supplies be in phase (e.g. TX earth with RX earth and 24 V AC TX with 24 V AC RX).

Synchronised operation: supply both pairs of photocells with AC current, inverting the polarity between the first and second pairs (fig. 2).

Non-synchronised operation: supply both pairs of photocells with DC current, and install both pairs inversely with respect to one another (fig. 3).

ADJUSTMENT

Having completed the installation, check that the system is operating correctly:

- Ensure there are no obstacles between the transmitter and the receiver.
- Power-up the system:
 - The receiver LED is off: The photocell is not centred; perform centring.
 - The receiver LED is on: the photocell is centred.

⚠ WARNING: If the receiver LED flashes, the power supply of TX and RX is out of phase. Check the electrical connections.

- Apply the adhesive gasket **D** inside the cover. As regards DFN: if there is not a strong solar exposure, please put the gasket with the small opening positioned on the lens of TX and RX. Otherwise please put the gasket with the small opening positioned on RX lens (the range is so reduced to 13 meters).

⚠ PLEASE NOTE: incorrect insertion of the gasket seriously compromises the watertight seal of the casing.

- Place the cover **B** over the photocell and ensure it is operating correctly without removing the adhesive attenuation filter **C** (the filter simulates adverse weather conditions such as rain, fog etc.)
- Then remove the attenuation filter.
- Break the infrared beam a number of times: the receiver LED must switch itself off and the relay must switch.

The manufacturer cannot be held responsible for any damage caused by improper, erroneous or unreasonable use

TECHNICAL SPECIFICATIONS

	RIF50	DFN
Dimensions	89x55x24 mm	76x66x30 mm
Optical range	25 m	
Power supply	12÷24 Vac/dc	
Signal	modulated infrared 833 Hz $\lambda = 950 \text{ nm}$	
Relay contact	1A max 30 Vdc	
Absorption	TX 20 mA RX 25 mA	
Operating temperature	-20°C / +60°C	

DECLARATION OF CONFORMITY

V2 S.p.A. hereby declare that RIF50 - DFN equipment conforms to the essential requirements established in the electromagnetic compatibility directive **89/336/CEE**

Racconigi, 10th September 2009
Legal representative, V2 S.p.A.

Cosimo De Falco



Les dispositifs de la série RIF50 - DFN sont systèmes de sécurité, de contrôle et de rélevement pour des passages et des espaces d'action où il y a l'installation automatisée de portes, portails, portes cochères et passage piétons. Il est composé par un projecteur et un récepteur positionnés à l'intérieur de particuliers récipients à tenue étanche qui simplifie l'installation soit à l'intérieur qu'à l'extérieur d'un bâtiment. Le système n'a pas besoin de centrage, un voyant sur le récepteur indique l'alignement parfait; cela signifie que l'installation est plus simple et plus vite.

INSTALLATION AU MUR (Fig. 1)

Pour un fonctionnement correct du système il est nécessaire de vérifier la planéité et la linéarité de la surface dans les points prévus pour l'installation, donc **FIXER LE PROJECTEUR EN FACE DU RÉCEPTEUR LE LONG DU MÊME AXE GÉOMÉTRIQUE ET À LA MÊME HAUTEUR DU SOL.**

Pour une correcte installation veuillez suivre attentivement les instructions suivantes:

- Définir les points prévus pour l'installation, en tenant compte qu'il est nécessaire de fixer les photocellules sur une surface linéaire et plate.

⚠ ATTENTION: positionner les photocellules de manière d'éviter que le récepteur RX se trouve face du soleil.

- Définir le parcours des canaux pour le passage des câbles d'alimentation.
- Ouvrir le boîtier de la photocellule et utiliser la base **A** pour le traçage des trous de fixation.
- Fixer la base et effectuer les branchements au bornier.

RACCORDEMENTS ÉLECTRIQUES

La nouvelle série de dispositifs a été mise en œuvre avec un circuit de synchronisme qui permet de monter deux paires même très proches sans qu'elles s'interfèrent l'une l'autre.

⚠ ATTENTION: il est nécessaire que l'alimentation de TX et RX soit en phase (par ex. masse TX avec masse RX et 24VAC TX avec 24VAC RX).

Fonctionnement synchronisé: alimenter en courant alterné les deux paires de photocellules, en inversant la polarité entre la première et la deuxième paire (Fig. 2).

Fonctionnement NON synchronisé: alimenter en courant continu les deux paires de photocellules et installer les deux paires de manière inverse l'une par rapport à l'autre (Fig.3).

MISE AU POINT

Après avoir terminé la mise en place, vérifier que le système fonctionne correctement:

1. Contrôler qu'aucun objet fixe ne soit interposé entre le transmetteur et le récepteur.
2. Alimenter le système:
 - la DEL du récepteur est éteinte: la photocellule n'est pas centrée, exécuter le centrage
 - la DEL du récepteur est allumée: la photocellule est centrée

⚠ ATTENTION: Si le led du récepteur clignote, l'alimentation de TX et RX n'est pas en phase. Contrôler les branchements électriques.

3. Appliquer la garniture adhésive **D** à l'intérieur du couvercle. Pour le model DFN: dans le cas qu'il ny a pas beaucoup de soleillement, appliquer la garniture en liberant le grand trous et la placer sur la loupe du TX et du RX; dans le cas contraire, appliquer la garniture avec le petit trous sur la loupe du RX (la portée va se reduire à 13 mètres).

⚠ ATTENTION: une insertion incorrecte de la garniture pénalise sérieusement l'étanchéité du boîtier.

4. Insérer le couvercle **B** sur les photocellules et vérifier le fonctionnement correct sans enlever le filtre adhésif d'atténuation **C** (le filtre simule des conditions météo adverses: pluie, brouillard etc..)
5. Enlever donc le filtre d'atténuation.
6. Interrompre plusieurs fois le faisceau infrarouge: la DEL du récepteur doit s'éteinte et le relais doit commuter.

Le constructeur décline toute responsabilité en cas de dommages éventuels provoqués par un usage impropre, non conforme ou erroné.

CARACTERISTIQUES TECHNIQUES

	RIF50	DFN
Dimensions	89x55x24 mm	76x66x30 mm
Portée optique	25 m	
Alimentation	12÷24 Vac/dc	
Signal	infrarouge modulé 833 Hz $\lambda = 950 \text{ nm}$	
Portée des contacts rélais	1A max 30 Vdc	
Absorption	TX 20 mA RX 25 mA	
Temperature de fonctionnement	-20°C / +60°C	

DÉCLARATION DE CONFORMITÉ

V2 S.p.A. déclare que les produits RIF50 - DFN sont conforment aux qualités requises essentielles fixées par la directive : **89/336/CEE** Compatibilité Électromagnétique

Racconigi, le 10/09/2009
Le représentant légal V2 S.p.A.

Cosimo De Falco



Los dispositivos de la serie RIF50 - DFN es un sistema de seguridad para pasos y espacios de acción de puertas y cancelas automáticas, empleado también para el detectamiento y control de pasos de coches o peatonal. Se compone de un emisor y un receptor, alojados en sus contenedores completamente estancos, que permiten su instalación, tanto en el interior como en el exterior de edificios.

El sistema no necesita ninguna alineación, la perfecta alineación se visualiza con un LED en el receptor, por lo tanto la instalación es rápida y fácil.

INSTALACIÓN (Fig. 1)

Para un correcto funcionamiento del sistema es necesario verificar la planeidad y linealidad de la superficie en los puntos previstos para la instalación, por lo que DEBE FIJAR EL PROYECTOR DE FRENTE AL RECEPTOR A LO LARGO DEL MISMO EJE GEOMÉTRICO Y A LA MISMA ALTURA DE TIERRA.

Para conseguir una instalación correcta siga atentamente las siguientes instrucciones:

- Defina los puntos previstos para la instalación, teniendo en cuenta que es necesario fijar las fotoceldas sobre una superficie uniforme y plana.

⚠ ATENCIÓN: coloque las fotoceldas a modo de evitar que el receptor RX se encuentre de frente al sol.

- Defina el trayecto de los conductos para el paso de los cables de alimentación.
- Abra el contenedor de la fotocelda y utilice la base **A** para el trazo de las perforaciones de fijación.
- Fije la base y efectúe las conexiones a la placa de bornes.

CONEXIONES ELÉCTRICAS

La nueva serie de dispositivo se ha implementado con un circuito de sincronía que permite montar dos pares aún muy próximos sin que interfieran entre sí.

⚠ ATENCIÓN: Es necesario que la alimentación de TX y RX esté en fase (es decir, la masa del TX con la masa del RX y los 24 VCA del TX con los 24 VCA del RX).

Funcionamiento sincronizado: Alimente con corriente alterna los dos pares de fotoceldas, invirtiendo la polaridad entre el primero y el segundo par (figura 2).

Funcionamiento NO sincronizado: Alimente con corriente continua los dos pares de fotoceldas e instale los dos pares en modo inverso uno respecto al otro (figura 3).

PUESTA A PUNTO

Concluida la instalación compruebe que el sistema funciona correctamente:

1. Inspeccione para garantizar que ningún objeto físico se interponga entre el transmisor y el receptor.
2. Alimente el sistema:
 - El diodo luminoso del receptor está apagado: la fotocelda no está centrada, proceda a centralarla
 - El diodo luminoso del receptor está encendido: la fotocelda está centrada

⚠ ATENCIÓN: si el led del receptor parpadea, la alimentación de TX y RX no está en fase. Comprobar las conexiones eléctricas.

3. Aplicar las juntas adhesivas **D** en el interior de la tapa. Para el modelo DFN: en el caso de que las mismas no se encuentren en condiciones de fuertes exposiciones solares aplicar la junta liberando el agujero grande y colocarla encima de la lente del TX y del RX; en caso contrario aplicar la junta con el agujero pequeño encima de la lente del RX (el alcance se reduce a 13 metros)

⚠ ATENCIÓN: una inserción incorrecta de la guarnición influye severamente la hermeticidad que requiere la carcasa.

4. Inserte la cubierta **B** sobre las fotoceldas y compruebe el funcionamiento correcto sin retirar el filtro adhesivo de atenuación **C** (el filtro simula condiciones meteorológicas adversas como lluvia, niebla, etc.)
5. Retire, por lo tanto, el filtro de atenuación.
6. Interrumpa varias veces el haz infrarrojo: el diodo del receptor se debe apagar y el relé debe conmutar.

CARACTERÍSTICAS TÉCNICAS

	RIF50	DFN
Dimensiones	89x55x24 mm	76x66x30 mm
Alcance óptico	25 m	
Alimentación	12÷24 Vac/dc	
Señal	infrarrojo modulado 833 Hz $\lambda = 950 \text{ nm}$	
Potencia máxima relé	1A max 30 Vdc	
Absorción	TX 20 mA RX 25 mA	
Temperatura de funcion	-20°C / +60°C	

DECLARACIÓN DE CONFORMIDAD

V2 S.p.A. declara que los productos RIF50 - DFN cumplen los requisitos esenciales establecidos por las siguientes directivas: **89/336/CEE** Compatibilidad electromagnética

Racconigi, 10/09/2009

El representante legal de V2 S.p.A.

Cosimo De Falco

Os dispositivos da série RIF50 - DFN são sistemas de segurança para passagens e espaços de acção de portas e portões automatizados, utilizados também na detecção e controlo de passagens de automóveis ou de pedestres. São constituídos por um projector e um receptor acomodados em contentores estanques próprios, os quais permitem a instalação dos mesmos quer dentro, quer fora dos edifícios. O sistema não necessita de nenhuma centragem; o perfeito alinhamento é visualizado por um LED no receptor; a instalação, portanto, resulta fácil e rápida.

INSTALAÇÃO (Fig. 1)

Par obter um funcionamento correcto do sistema é necessário verificar o plano e a linearidade da superfície nos pontos previstos para a instalação, e depois FIXAR O PROJECTOR EM FRENTE AO RECEPTOR, AO LONGO DO MESMO EIXO GEOMÉTRICO E NA MESMA ALTURA DESDE O CHÃO.

Para uma correcta instalação observar atentamente as seguintes instruções:

- Definir os pontos previstos para a instalação, considerando que é necessário fixar as células fotoeléctricas numa superfície linear e plana.

⚠ ATENÇÃO: posicionar as células fotoeléctricas de forma a evitar que o receptor RX fique de frente para o sol.

- Definir o percurso dos canais para a passagem dos cabos de alimentação.
- Abrir o contentor das células fotoeléctricas e utilizar a base **A** para o traçado dos furos de fixação.
- Fixar a base e conectar ao borne.

LIGAÇÕES ELÉCTRICAS

A nova série de dispositivos foi implementada com um circuito de sincronismo que permite montar dois pares, inclusive muito próximos, sem que interfiram entre si.

⚠ ATENÇÃO: é necessário que a alimentação de TX e RX seja em fase (ex.: massa TX com massa RX e 24VAC TX com 24VAC RX).

Funcionamento sincronizado: alimentar com corrente alternada os dois pares de células fotoeléctricas, invertendo a polaridade entre o primeiro e o segundo par (fig. 2).

Funcionamento NÃO sincronizado: alimentar com corrente contínua os dois pares de células fotoeléctricas e instalar os dois pares de modo inverso um em relação ao outro (fig.3).

AFINAÇÃO

Ao terminar a instalação verificar se o sistema funciona correctamente:

- Controlar que nenhum objecto fixo se interponha entre o transmissor e o receptor.
- Alimentar o sistema:
 - O led do receptor está apagado: a célula fotoeléctrica não está centrada, executar a centragem
 - O led do receptor está aceso: a célula fotoeléctrica está centrada

⚠ ATENÇÃO: se o LED do receptor piscar, a alimentação de TX e RX não está em fase. Verifique as ligações eléctricas.

- Aplicar a vedação adesiva **D** no interior da tampa.
Para o modelo DFN: no caso de não haver fortes exposições solares, aplicar a vedação liberando o furo grande e posicionar sobre a lente do TX e do RX; caso contrário, aplicar a vedação com o furo pequeno sobre a lente do RX (a capacidade fica reduzida a 13 metros)

⚠ ATENÇÃO: uma inserção incorrecta da vedação prejudica gravemente a estanquidade do contentor.

- Inserir a cover **B** nas células fotoeléctricas e verificar o correcto funcionamento sem retirar o filtro adesivo de atenuação **C** (o filtro simula condições meteorológicas adversas como chuva, neblina, etc.)
- Retirar então o filtro de atenuação.
- Interromper várias vezes o feixe infravermelho: o led do receptor deve apagar e o relé deve comutar.

O fabricante não pode ser considerado responsável por eventuais danos originados de usos impróprios, errados e irracionais

CARACTERÍSTICAS TÉCNICAS

	RIF50	DFN
Dimensiones	89x55x24 mm	76x66x30 mm
Alcance óptico	25 m	
Alimentación	12÷24 Vac/dc	
Segñal	infrarrojo modulado 833 Hz $\lambda = 950 \text{ nm}$	
Potencia máxima relé	1A max 30 Vdc	
Absorción	TX 20 mA RX 25 mA	
Temperatura de funcion	-20°C / +60°C	

DECLARACIÓN DE CONFORMIDAD

V2 S.p.A. declara que los productos RIF50 - DFN cumplen los requisitos esenciales establecidos por las siguientes directivas:

89/336/CEE Compatibilidad electromagnética

Racconigi, 10/09/2009

El representante legal de V2 S.p.A.

Cosimo De Falco

Die Vorrichtungen der Serie RIF50 - DFN ist ein Sicherheitssystem für die Passage und Aktion automatischer Türen und Tore, das auch für das Erkennen und die Kontrolle von Stellmachern oder Fußgängern verwendet wird.

Es setzt sich aus einem Projektor und einem Empfänger zusammen, die in entsprechenden Behältern dicht untergebracht sind, welche sowohl eine Installation im Inneren als auch außerhalb von Gebäuden erlauben.

Die optimale Ausrichtung wird von der LED des Empfängers visualisiert. Das ermöglicht eine leichte und schnelle Installation.

WANDMONTAGE (Abb. 1)

Zur korrekten Funktion des Systems ist es notwendig, die Ebenheit und Linearität der Oberfläche an den für die Installation vorgesehenen Punkten zu prüfen und dann den STRAHLER VOR DEM EMPFÄNGER ENTLANG DER GLEICHEN GEOMETRISCHEN ACHSE UND AUF DEM GLEICHEN BODENABSTAND ZU BEFESTIGEN.

Für eine korrekte Installation aufmerksam folgende Hinweise befolgen:

- Die zur Installation vorgesehenen Punkte bestimmen und dabei berücksichtigen, dass die Fotozellen auf einer linearen und ebenen Oberfläche befestigt werden müssen.

⚠ ACHTUNG: die Fotozellen so positionieren, dass sich der Empfänger RX der Sonne gegenüber befindet.

- Den Verlauf der Kabeldurchgänge für die Stromversorgung festlegen.
- Das Gehäuse der Fotozelle öffnen und die Basis **A** zum Anreißen der Befestigungslöcher benutzen.
- Die Basis **A** befestigen und die Anschlüsse am Klemmenbrett vornehmen.

ELEKTRISCHE ANSCHLÜSSE

Die neue Serie der Vorrichtungen wurde mit einem Synchronismusschaltkreis ausgestattet, der es erlaubt, zwei sehr nah aneinanderliegende Paare zu montieren, ohne dass diese miteinander interferieren.

⚠ ACHTUNG: die Stromversorgung für TX und RX muss in Phase sein (z.B. Masse TX mit Masse RX und 24VAC TX mit 24VAC RX).

Synchroner Betrieb: die beiden Fotozellenpaare mit Wechselstrom versorgen, indem man die Polarität zwischen dem ersten und dem zweiten Paar invertiert (Abb. 2).

NICHT synchronisierter Betrieb: die beiden Fotozellenpaare mit Gleichstrom versorgen und die beiden Paare zueinander vertauscht installieren (Abb.3).

EINSTELLUNG

Nach der Installation prüfen, ob das System korrekt funktioniert:

1. Sicherstellen, dass sich kein fester Gegenstand zwischen Sender und Empfänger befindet.
2. System mit Strom versorgen:
 - Das LED des Empfängers ist ausgeschaltet: Fotozelle ist nicht zentriert, Zentrieren
 - Das LED ist eingeschaltet: die Fotozelle ist zentriert

⚠ ACHTUNG: ACHTUNG: wenn die Led des Empfängers blinkt, ist die Versorgung von TX oder RX nicht in Phase. Die elektrischen Anschlüsse kontrollieren.

3. Die Klebedichtung **D** im Inneren des Deckels anbringen. Was das Modell DFN betrifft: Bei geringer Sonneneinstrahlung kleben Sie das Dämpfungs-filter mit dem großen Loch auf die Linse von TX und RX. Anders herum kleben Sie das Dämpfungsfilter mit dem kleinen Loch auf die Linse von RX: die Reichweite der Lichtschranke verringert sich dadurch auf ca. 13 Meter

⚠ ACHTUNG: nicht korrektes Einsetzen der Dichtung führt zum Verlust der Dichtigkeit des Gehäuses.

4. Abdeckung **B** auf die Fozozelle setzen und auf korrekten Betrieb prüfen, ohne den selbstklebenden Abschwächungsfilter **C** zu entfernen (der Filter simuliert ungünstige meteorologische Bedingungen wie Regen, Nebel usw.)
5. Danach den Abschwächungsfilter entfernen.
6. Mehrmals den Infrarotstrahl unterbrechen: das LED des Empfängers muss sich ausschalten und das Relais muss umschalten.

Der hersteller kann nicht haftbar gemacht werden für eventuelle schäden die durch unrichtige, fehlerhafte oder unsachgemäße verwendung entstehen

TECHNISCHE EIGENSCHAFTEN

	RIF50	DFN
Masse	89x55x24 mm	76x66x30 mm
Optische Leistung	25 m	
Stromversorgung	12÷24 Vac/dc	
Signal	Infrarosso modulato 833 Hz $\lambda = 950 \text{ nm}$	
Leistung Kontakte Relais Empfänger	1A max 30 Vdc	
Stromaufnahme	TX 20 mA RX 25 mA	
Betriebstemperatur	-20°C / +60°C	

KONFORMITÄTSERKLÄRUNG

V2 S.p.A. erklärt, dass die Geräte RIF50 - DFN konform mit den wesentlichen Bestimmungen der Richtlinie **89/336/CEE** über die elektromagnetische Kompatibilität

Racconigi, 10/09/2009
Gesetzlicher Vertreter der V2 S.p.A.
Cosimo De Falco

De inrichtingen van de serie RIF50 - DFN zijn veiligheidssystemen voor de doorgang en de actieradius van geautomatiseerde deuren en hekken, die ook gebruikt worden voor de waarneming en controle van in- en uitritten voor voertuigen en voetgangers. Ze bestaan uit een projector en een ontvanger die zich in speciale hermetisch afgesloten houders bevinden, zodat installatie ervan zowel binnen als buiten de gebouwen plaats kan vinden. Het systeem hoeft niet gecentreerd te worden; de perfecte uitlijning wordt weergegeven door een LED op de ontvanger, zodat de installatie makkelijk en snel uitgevoerd kan worden

INSTALLATIE OP DE MUUR (Afb. 1)

Voor een correcte werking van het systeem moet de vlakheid en de rechtlijnigheid van het oppervlak gecontroleerd worden in de punten die voor de installatie aangeduid worden. BEVESTIG DE PROJECTOR VERVOLGENS TEGENOVER DE ONTVANGER, LANGS DEZELFDE GEOMETRISCHE AS EN OP DEZELFDE HOOGTE VAN DE GROND.

Volg onderstaande instructies met aandacht voor een correcte installatie:

- Stel de punten vast die voor de installatie voorzien zijn, rekening houdend met het feit dat de fotocellen op een rechtlijnig en vlak oppervlak bevestigd moeten worden.

⚠ LET OP: breng de fotocellen zo in positie dat vermeden wordt dat ontvanger RX zich recht in de zon bevindt

- Stel het traject van de kanalen vast voor de passage van de kabels van de voedingsunit.
- Open de houder van de fotocel en gebruik basis **A** voor het traceren van de bevestigingsgaten.
- Zet basis **A** vast en breng de aansluitingen op de klemmenstrook tot stand.

ELEKTRISCHE AANSLUITINGEN

De nieuwe serie apparaten is geïmplementeerd met een synchronisme circuit waarmee het mogelijk is om twee paar fotocellen te monteren, die zeer dicht bij elkaar staan, zonder dat er onderlinge interferentie ontstaat.

⚠ LET OP: de voeding van TX en RX moet in fase zijn (bv. massa TX met massa RX en 24VAC TX met 24VAC RX).

Gesynchroniseerde werking: voed de twee paar fotocellen met wisselstroom en verwissel de polen tussen het eerste en het tweede paar (afb. 2).

NIET gesynchroniseerde werking: voed de twee paar fotocellen met gelijkstroom en installeer de twee paren omgekeerd ten opzichte van elkaar (afb.3).

FIJNAFSTELLING

Is de installatie klaar, controleer dan of het systeem correct werkt:

1. Controleer of geen enkel object tussen de zender en de ontvanger staat.
2. Voed het systeem:
 - De led van de ontvanger is uit: de fotocel is niet gecentreerd, centreer de fotocel
 - De led van de ontvanger brandt: de fotocel is gecentreerd

⚠ LET OP: als de led van de ontvanger knippert, is de voeding van TX en RX niet in fase. Controleer de elektrische verbindingen.

3. Plaats de zelfklevende pakking **D** in de binnenkant van het deksel.

Voor het model DFN: indien er geen sterke blootstelling aan zonlicht zal zijn, plaatst u de pakking door het grote gat vrij te maken en de pakking op de lens van de TX en de RX te plaatsen; in het omgekeerde geval plaatst u de pakking met het kleine gat op de lens van de RX (het bereik zal met 13 meter teruggebracht worden)

⚠ LET OP: een onjuiste plaatsing van de pakking compromitteert ernstig de hermetische afdichting van de houder.

4. Plaats cover **B** op de fotocellen en controleer de correcte werking zonder het zelfklevende verzachtende filter **C** weg te nemen (het filter simuleert de weersomstandigheden zoals regen, mist, enz.).

5. Neem dit filter vervolgens weg.

6. Onderbreek meermalen de infrarood bundel: de led van de ontvanger moet uitgaan en het relais moet omschakelen.

De fabrikant kan niet aansprakelijk gesteld worden voor mogelijke schade die veroorzaakt wordt door oneigenlijk, fout of onredelijk gebruik

TECHNISCHE KENMERKEN

	RIF50	DFN
Afmetingen	89x55x24 mm	76x66x30 mm
Optisch bereik	25 m	
Voeding	12÷24 Vac/dc	
Signaal	Moduliertes Infrarot 833 Hz $\lambda = 950 \text{ nm}$	
Bereik relais	1A max 30 Vdc	
Absorptie	TX 20 mA RX 25 mA	
Bedrijfstemperatuur	-20°C / +60°C	

VERKLARING VAN OVEREENKOMST

V2 S.p.A. verklaart dat de RIF50 - DFN apparatuur conform is aan de essentiële vereisten die vastgesteld zijn door richtlijn **89/336/CEE** inzake de elektromagnetische compatibiliteit.

Racconigi, 10/09/2009

De rechtsgeldig vertegenwoordiger van V2 S.p.A.

Cosimo De Falco

