



ZIS665
EDIZ. 22/03/2021

KIBO-R

I SELETTORE DIGITALE VIA RADIO

GB DIGITAL RADIO SWITCH

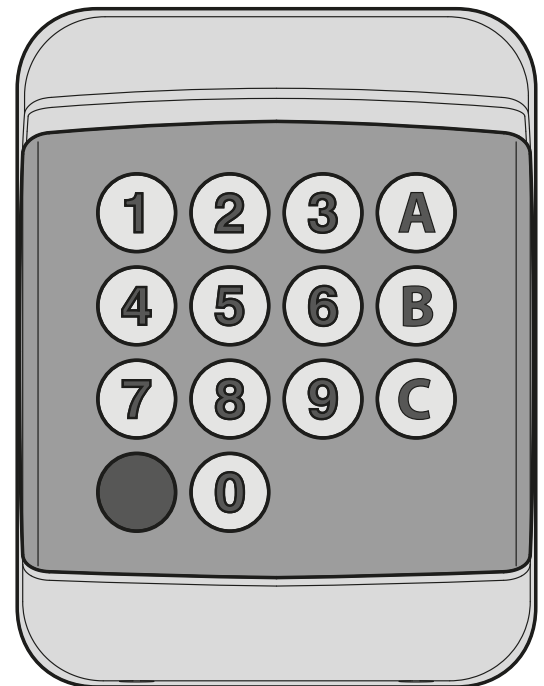
F CLAVIER DIGITAL PAR RADIO

E TECLADO DIGITAL VÍA RADIO

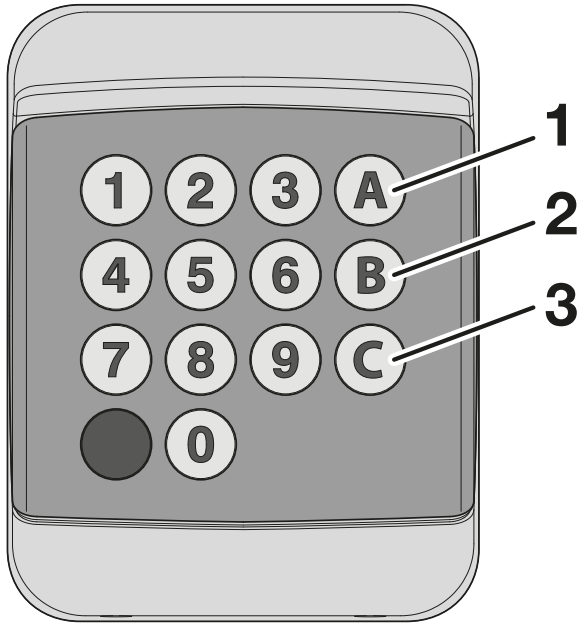
P SELETOR DIGITAL VIA RÁDIO

D CODETASTER PER FUNK

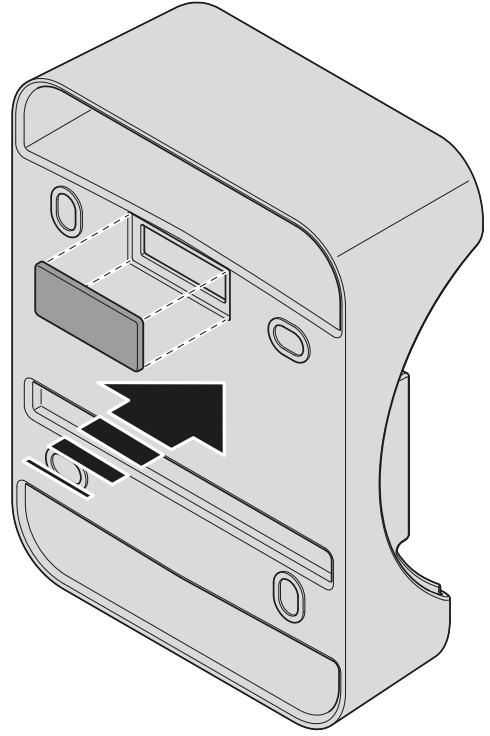
NL DIGITALE RADIO-SCHAKELAAR



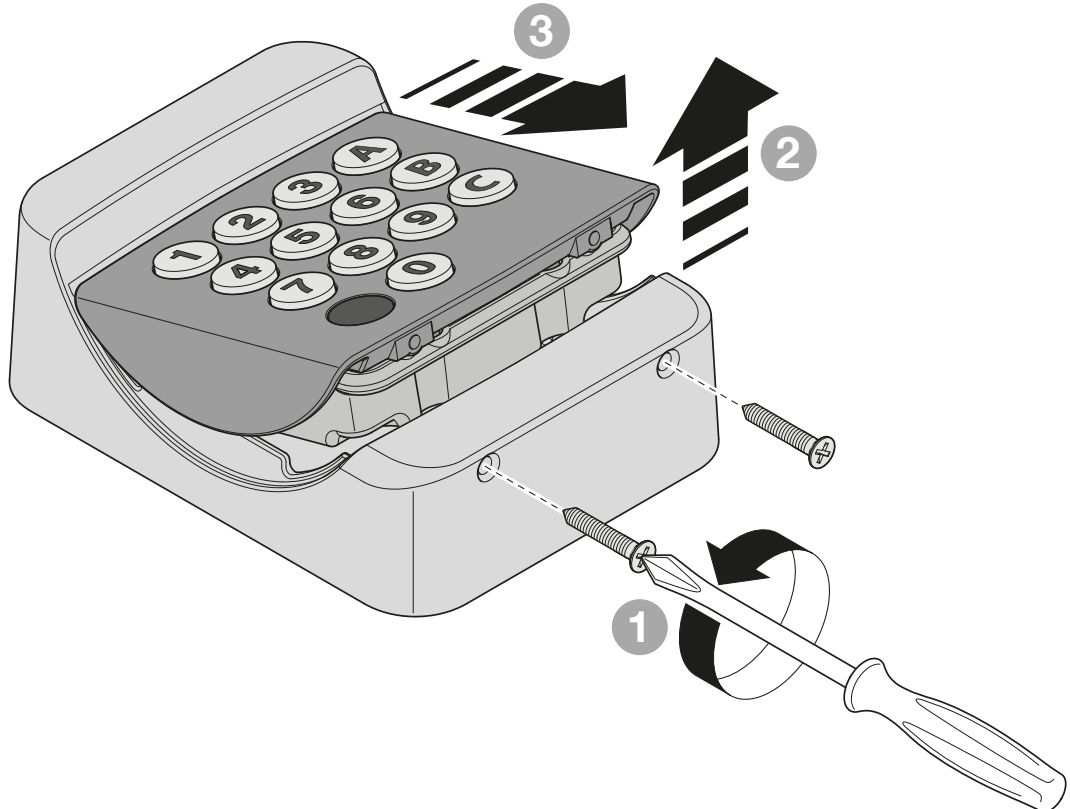
1



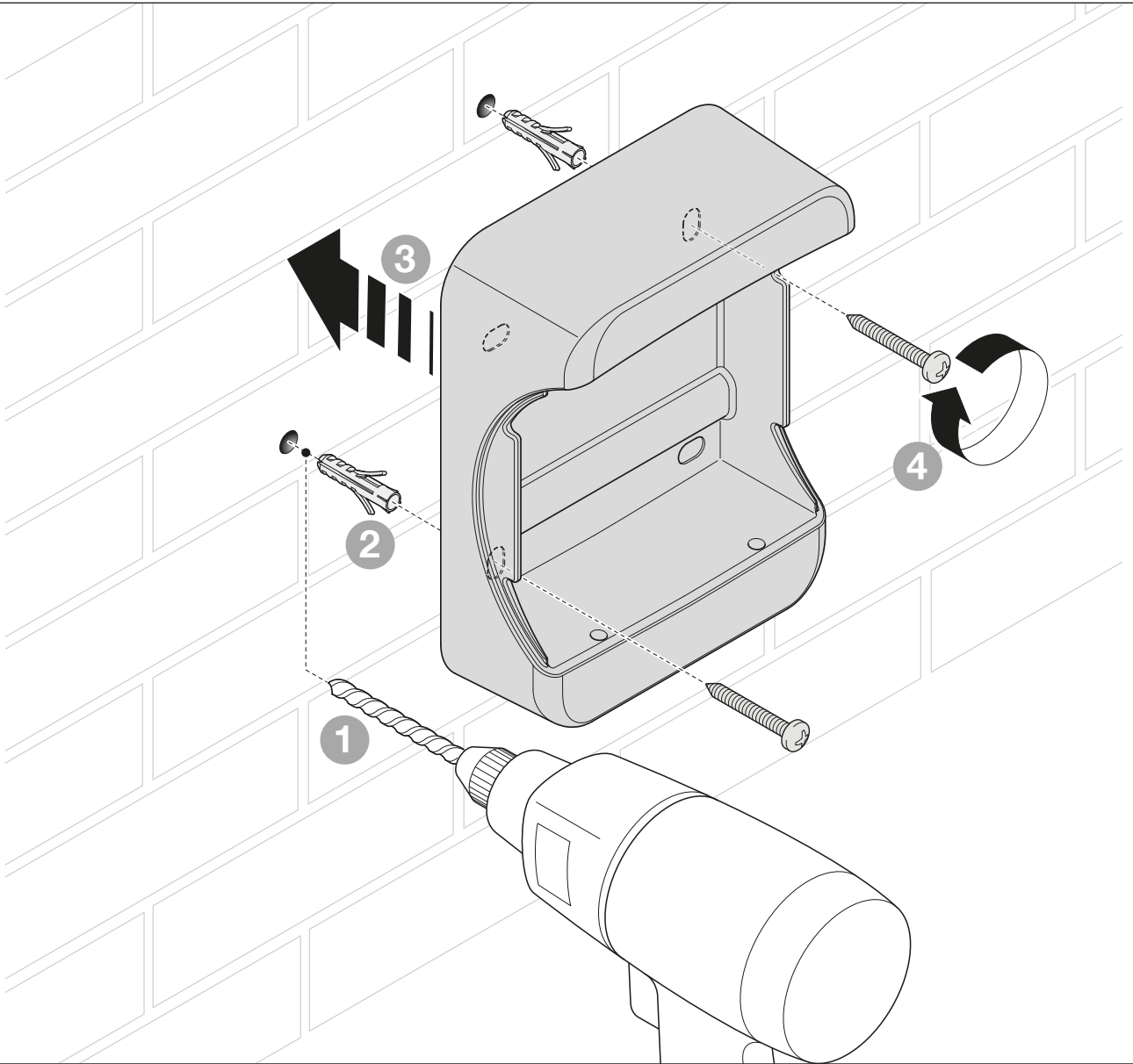
3



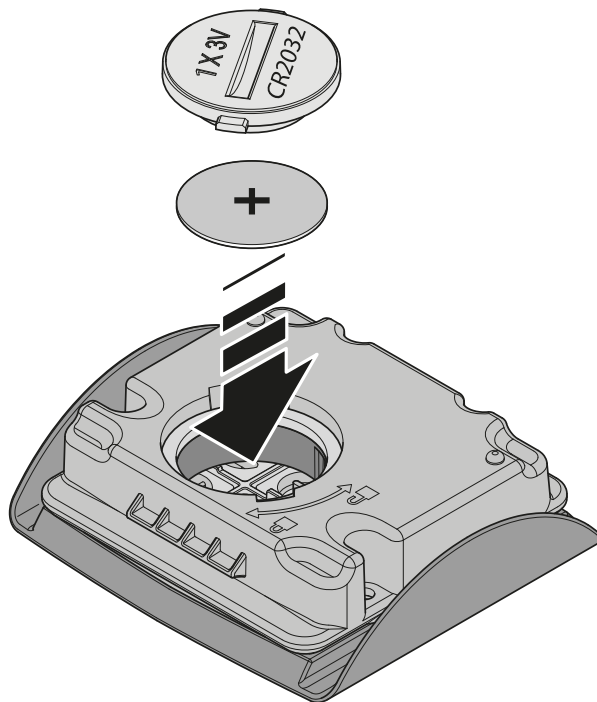
2



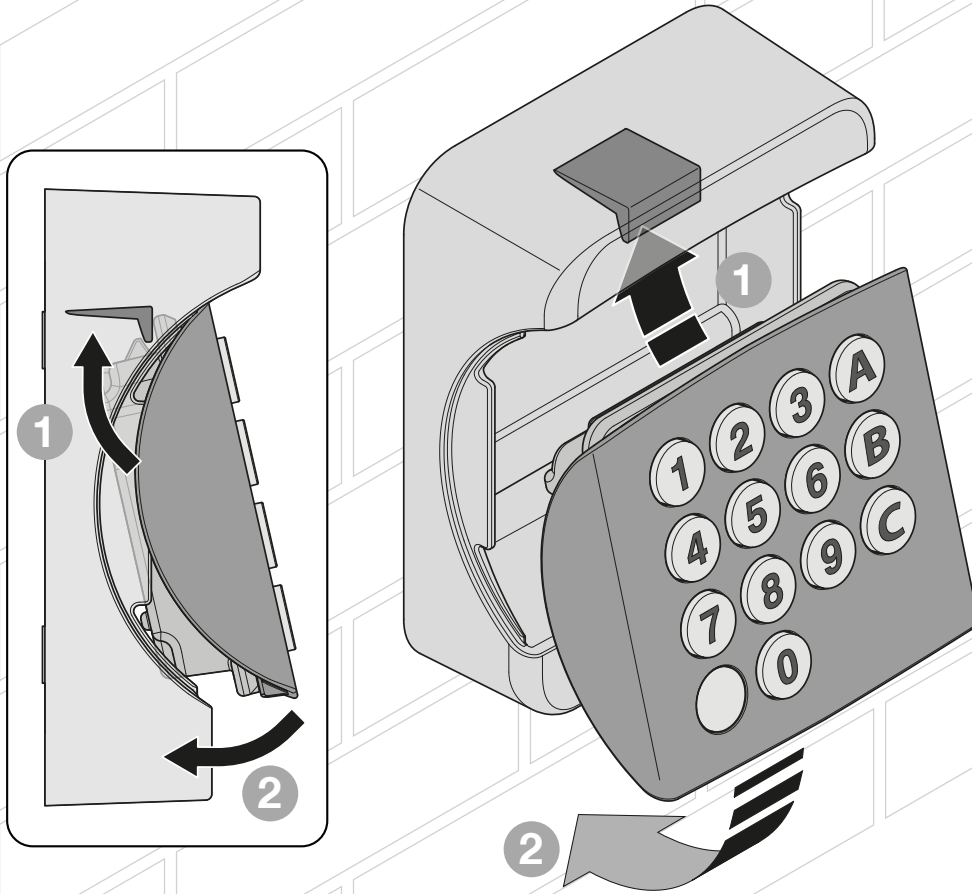
4



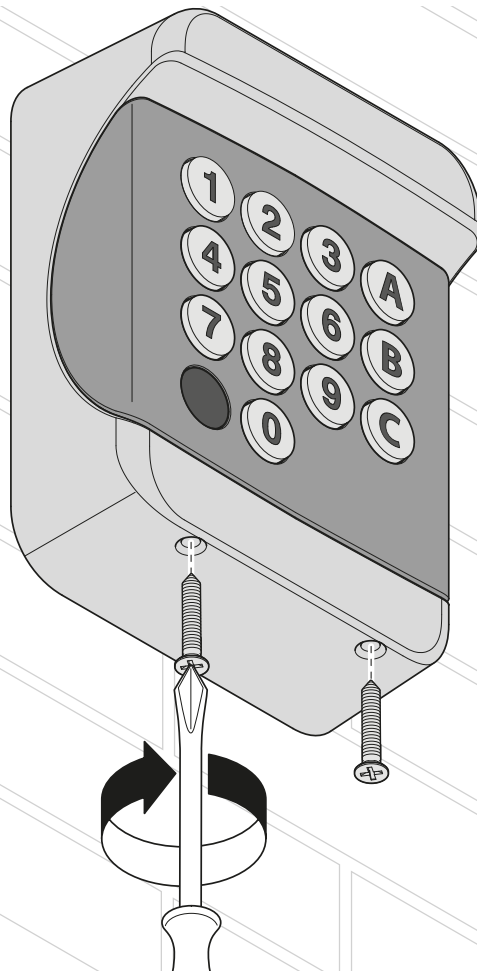
5

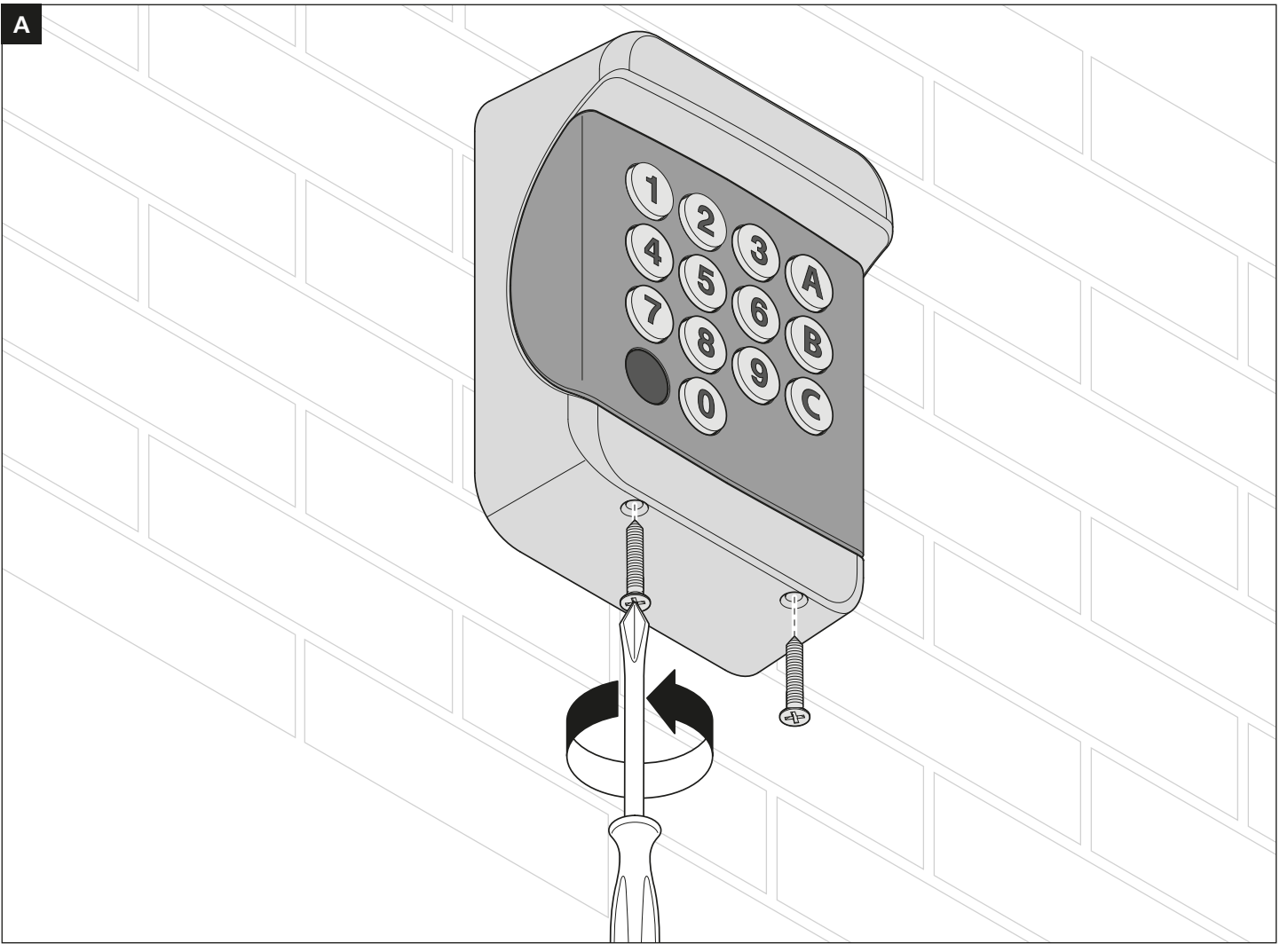
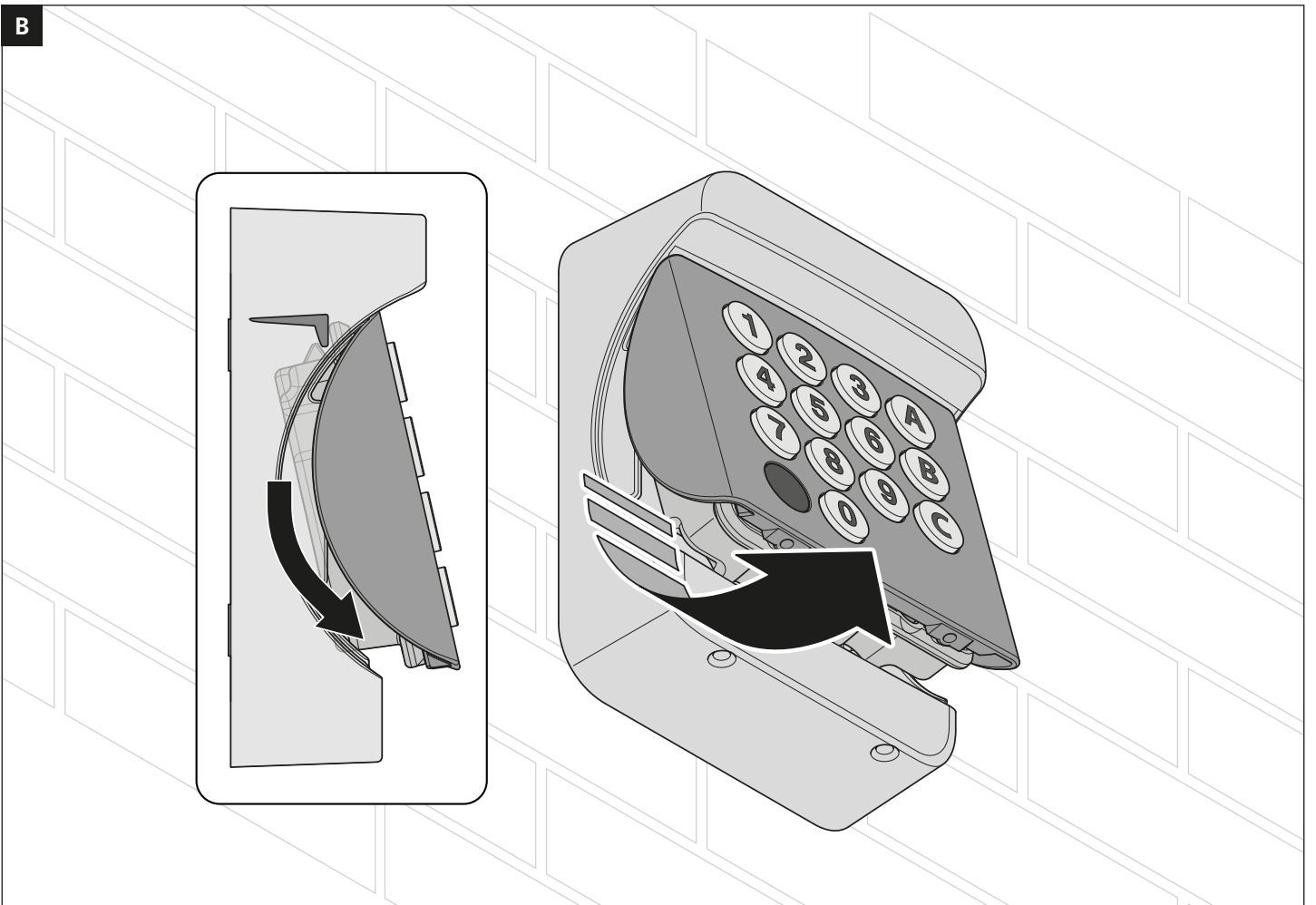


6



7



A**B**

DICHIARAZIONE UE DI CONFORMITÀ

V2 S.p.A. dichiara che le apparecchiature KIBO-R sono conformi ai requisiti essenziali fissati dalle direttive:

- Direttiva bassa tensione 2014/35/UE
- Direttiva compatibilità elettromagnetica 2014/30/UE
- Direttiva Radio 2014/53/EU
- Direttiva RoHS-3 2015/863/EU

Racconigi, 01/06/2020

Il rappresentante legale V2 S.p.A.

Sergio Biancheri



DESCRIZIONE DEL PRODOTTO E DESTINAZIONE D'USO

KIBO-R è un trasmettitore radio fisso destinato al comando di una o più automazioni per tende da esterno, per tapparelle, serrande, porte, portoni da garage, cancelli di varie tipologie e altre applicazioni similari.

Qualsiasi altro uso diverso da quello descritto è da considerarsi improprio e vietato!

- Il selettore digitale è un trasmettitore che si attiva digitando una combinazione personalizzata da 1 a 8 cifre sull'apposita tastiera numerica retro-illuminata
- Digitando il corretto codice di accesso il selettore digitale trasmette un codice digitale via radio
- Sono programmabili fino a 9 canali differenti

CARATTERISTICHE TECNICHE

Alimentazione: 1 x CR2032 lithium battery

Frequenza radio: 433,92 / 868,30 MHz

Potenza radio: < 1mW

Consumo: Max. 15mA - Min. 1µA

Durata con batteria: 2 anni (10 azionamenti al giorno)

Grado di protezione: IP54

MANUTENZIONE

Il trasmettitore non necessita di accorgimenti particolari. Controllare periodicamente l'eventuale presenza di umidità o la formazione di ossidi e pulire eventuali depositi di polvere.

Sostituzione della batteria

Quando la batteria è scarica il dispositivo emette serie di BEEP e lampeggi brevi per 2 secondi. E' necessario sostituire la batteria. In questa condizione non è possibile attivare la programmazione del dispositivo.

Rimuovere la tastiera dal supporto (fig. A, B); aprire il tappo con una moneta, ruotandolo in senso antiorario e sostituire la batteria posizionandola con il polo positivo (+) verso l'alto (fig. 5). Richiudere il tappo facendo attenzione a non rovinare la guarnizione; infine, fissare di nuovo la tastiera nel supporto (fig. 6, 7).

SMALTIMENTO DEL PRODOTTO

Questo prodotto è parte integrante dell'automazione e deve essere smaltito con essa, applicando gli stessi criteri riportati nel manuale istruzioni dell'automazione.

Smaltimento della batteria

La batteria scarica contiene sostanze inquinanti e quindi, non deve essere buttata nei rifiuti comuni. Occorre smaltirle utilizzando i metodi di raccolta separata, previsti dalle normative vigenti sul vostro territorio.

INSTALLAZIONE

Prima di fissare il selettore digitale è opportuno verificare che il sistema funzioni correttamente:

1. Programmare il tastierino e memorizzare un canale sul ricevitore (leggere attentamente il manuale di istruzioni del ricevitore).
2. Posizionare il tastierino (senza fissarlo) e verificare che trasmettendo il codice precedentemente memorizzato, il ricevitore attivi l'uscita corrispondente.
3. Se il sistema funziona correttamente fissare il tastierino, altrimenti ridurre la distanza dal ricevitore fino ad ottenere un buon funzionamento.



ATTENZIONE: Evitate di installare il selettore digitale radio su superfici metalliche.

FUNZIONE DEI TASTI

Tasto A

- Durante la digitazione del codice di accesso la pressione del tasto **A** annulla l'operazione: il tastierino è immediatamente pronto per la digitazione di un nuovo codice.
- In fase di programmazione, la pressione del tasto **A** annulla tutte le operazioni e attiva la modalità STAND-BY.
- In modalità STAND-BY serve a identificare la modalità di funzionamento del dispositivo (vedi paragrafo seguente)

Tasto B

- Attiva la trasmissione radio nella modalità PERSONAL PASS – MONOSTABILE

Tasto C

- Serve per attivare la fase di programmazione e navigare all'interno dei vari menù.

Tasti 0,1,2,3,4,5,6,7,8,9

- In fase di programmazione servono per selezionare i menù e per impostare i vari codici.
- Durante il funzionamento normale servono per digitare i codici di accesso.

MODALITÀ DI FUNZIONAMENTO

KIBO-R può funzionare con 4 modalità di funzionamento differenti a seconda del sistema a cui è associato.

ROYAL

- compatibilità con i trasmettitori a dip-switch che trasmettono a 433,92 MHz un codice di tipo ROYAL
- 4 codici di accesso disponibili
- il codice di accesso impostato attiva la trasmissione radio
- la trasmissione dura 2 secondi e viene segnalata tramite l'accensione del led L1
- ogni codice di accesso corrisponde ad un canale differente

53200

- compatibilità con i trasmettitori a dip-switch che trasmettono a 433,92 MHz un codice di tipo 53200 a 12 bit
- 4 codici di accesso disponibili
- il codice di accesso impostato attiva la trasmissione radio
- la trasmissione dura 2 secondi e viene segnalata tramite l'accensione del led L1
- ogni codice di accesso corrisponde ad un canale differente

PERSONAL PASS

- compatibilità con tutti trasmettitori a rolling code che trasmettono a 433,92 / 868,3 MHz un codice di tipo PERSONAL PASS
- 9 codici di accesso disponibili
- il codice di accesso impostato attiva la trasmissione radio
- la trasmissione dura 2 secondi e viene segnalata tramite l'accensione del led L1
- ogni codice di accesso corrisponde ad un canale differente

PERSONAL PASS - MONOSTABILE

- compatibilità con tutti trasmettitori a rolling code che trasmettono a 433,92 / 868,3 MHz un codice di tipo PERSONAL PASS
- 9 codici di accesso disponibili
- il codice di accesso impostato abilita per 5 secondi la trasmissione radio che viene attivata premendo i tasti **A**, **B** e **C**
- I tasti **A**, **B** e **C** corrispondono ai tre canali di un telecomando (A = tasto1. B = tasto2 e C = tasto3) e trasmettono sempre lo stesso codice, indipendentemente dal codice di accesso digitato
- la trasmissione dura per tutto il tempo in cui il tasto **A**, **B** o **C** sono premuti e viene segnalata tramite dei BEEP

IDENTIFICAZIONE DELLA MODALITÀ DI FUNZIONAMENTO

Per identificare la modalità di funzionamento impostata è sufficiente premere il tasto **A** e contare il numero di lampeggi emessi dal led **L1** :

- 1 lampeggio: modalità ROYAL
- 2 lampeggi: modalità 53200
- 3 lampeggi: modalità PERSONAL PASS
- 4 lampeggi: modalità PERSONAL PASS con logica di funzionamento MONOSTABILE

SEGNALAZIONI

Le segnalazioni del dispositivo avvengono tramite il led L1 ed un buzzer.

Il buzzer emette un "beep" sonoro per segnalare ogni pressione dei tasti. Digitando il codice d'accesso corretto, il led di segnalazione L1 si accende e si attiva la trasmissione del codice.

Se configurato in modalità "PERSONAL PASS - monostabile" il led rimane acceso per 5s in attesa della pressione dei tasti A, B o C che attivano la trasmissione in modalità MONOSTABILE.

Tutte le altre segnalazioni avvengono in fase di programmazione e vengono descritte successivamente.

PROGRAMMAZIONE

Il menu di programmazione permette di modificare i seguenti parametri:

1. CODICE DI PROGRAMMAZIONE
2. CODICE DI ACCESSO
3. MODALITÀ DI FUNZIONAMENTO: ROYAL, 53200, PERSONAL PASS, PERSONAL PASS - MONOSTABILE
4. CODICE DIP-SWITCH (Solo versione Royal / 53200)

Normalmente il tastierino si trova in modalità STAND-BY cioè in attesa di comando; la versione radio ha la retro-illuminazione spenta per limitare i consumi della batteria, mentre la versione cablata ha la retro-illuminazione sempre accesa.

In modalità di programmazione il selettore digitale torna nella condizione STAND-BY nei seguenti casi:

- Se premete il tasto **A** in qualsiasi fase della programmazione
- Se lasciate passare più di un minuto tra la pressione consecutiva di 2 tasti
- Dopo il BEEP di 3 sec. accompagnato dall'accensione del LED che vi indica l'esecuzione corretta di una operazione
- In caso di errore durante una fase di programmazione qualsiasi: il LED emette dei lampeggi brevi per 3 sec. poi il tastierino torna nella condizione di STAND-BY senza salvare le nuove impostazioni

In ogni caso se desiderate proseguire nella programmazione è necessario ricominciare dalla digitazione del codice di programmazione.

In modalità di funzionamento il selettore digitale torna in modalità STAND-BY dopo 5 secondi di inattività.

1. CODICE di PROGRAMMAZIONE

Il codice di programmazione è la combinazione a 6 cifre da digitare per modificare le impostazioni del tastierino.

Il codice di fabbrica impostato è 999999.

Per garantire una maggior sicurezza del sistema si consiglia di personalizzare il codice di programmazione e di custodire il nuovo codice in un posto sicuro.



ATTENZIONE: se il CODICE DI PROGRAMMAZIONE viene perso non può essere ripristinato. Il dispositivo deve essere rispedito al centro assistenza V2.

Personalizzazione del codice di programmazione

OPERAZIONI DA ESEGUIRE

1. Digitare **C + CODICE di PROGRAMMAZIONE + C**

Segnalazione: 1 BEEP di 1,5 sec. + L1 acceso per 1,5 sec.

2. Digitare entro 1 minuto il TASTO **1 + C**

Segnalazione: 1 BEEP + L1 esegue 1 lampeggio

3. Ripetere il **CODICE di PROGRAMMAZIONE + C**

Segnalazione: 1 BEEP di 1 sec. + L1 esegue 1 lampeggio

4. Digitare il **NUOVO CODICE DI PROGRAMMAZIONE + C**

Segnalazione: 1 BEEP di 1 sec. + L1 esegue 1 lampeggio

5. Ripetere il **NUOVO CODICE DI PROGRAMMAZIONE + C**

Segnalazione: - 1 BEEP di 3 sec. + L1 acceso se l'operazione è corretta;
- lampeggi brevi di L1 se non è corretta.

ATTENZIONE: In caso di operazione non riuscita (es.: per avere digitato codice scelto e codice di conferma diversi o per aver atteso più di 1 minuto) il selettore digitale torna in modalità STAND-BY mantenendo il codice di accesso originario ed è necessario ripetere l'operazione dall'inizio.

2. CODICE di ACCESSO

Il codice di accesso è la combinazione da digitare per attivare la trasmissione del codice digitale.

Il codice di fabbrica impostato per il canale 1 è 1111, mentre gli altri canali sono disabilitati.

Per abilitare un canale è sufficiente impostare un codice di accesso.

La prima cifra del codice è sempre identificativa del canale di riferimento e non può essere modificata. Questo significa che non sarà possibile assegnare al canale 1 ad esempio, un codice di accesso diverso da 1 x x x x x x , al canale 2 un codice diverso da 2 x x x x x x e così via.

ATTENZIONE: Ogni canale attivato deve essere memorizzato nel ricevitore per poter funzionare.

NOTA: La possibilità di utilizzare codici di accesso composti da una sola cifra, e quindi solo l'identificativo del canale, soddisfa l'esigenza di utilizzare il selettore digitale come semplice trasmettitore multi canale dove non sono richieste caratteristiche di sicurezza. Alla pressione del singolo tasto corrisponderà l'attivazione del canale corrispondente.

Personalizzazione del codice di accesso

OPERAZIONI DA ESEGUIRE SUL TASTIERINO

1. Digitare C + CODICE di PROGRAMMAZIONE + C

Segnalazione: 1 BEEP di 1,5 sec. + L1 acceso per 1,5 sec.

2. Digitare entro 1 minuto il TASTO 2 + C

Segnalazione: 2 BEEP + L1 esegue 2 lampeggi

3. Digitare il NUMERO DEL CANALE SCELTO + C

Segnalazione: 1 BEEP di 1 sec. + L1 esegue 2 lampeggi

4. Digitare il CODICE DI ACCESSO scelto + C

Segnalazione: 1 BEEP di 1 sec. + L1 esegue 2 lampeggi

5. Ripetere il CODICE DI ACCESSO scelto + C

Segnalazione: - 1 BEEP di 3 sec. + L1 acceso se l'operazione è corretta;
- lampeggi brevi di L1 se non è corretta.

La stessa operazione deve essere ripetuta per ogni canale che desiderate programmare.

Disabilitazione di un canale

OPERAZIONI DA ESEGUIRE SUL TASTIERINO

1. Digitare C + CODICE di PROGRAMMAZIONE + C

Segnalazione: 1 BEEP di 1,5 sec. + L1 acceso per 1,5 sec.

2. Digitare entro 1 minuto il TASTO 2 + C

Segnalazione: 2 BEEP + L1 esegue 2 lampeggi

3. Digitare il NUMERO DEL CANALE SCELTO + C

Segnalazione: 1 BEEP di 1 sec.

4. Digitare il tasto 0 + C

Segnalazione: 1 BEEP di 1 sec.

5. Ridigitare il tasto 0 + C

Segnalazione: - 1 BEEP di 3 sec. + L1 acceso se l'operazione è corretta;
- lampeggi brevi di L1 se non è corretta.

3. MODALITA' DI FUNZIONAMENTO: ROYAL, 53200 o PERSONAL PASS

Selezionare la modalità di funzionamento in base al tipo di telecomandi già utilizzati nel sistema.

OPERAZIONI DA ESEGUIRE SUL TASTIERINO

1. Digitare C + CODICE di PROGRAMMAZIONE + C

Segnalazione: 1 BEEP di 1,5 sec. + L1 acceso per 1,5 sec.

2. Digitare entro 1 minuto il TASTO 3 + C

Segnalazione: 3 BEEP + L1 esegue 3 lampeggi

3. • Digitare il TASTO 1 + C per selezionare la modalità ROYAL
• Digitare il TASTO 2 + C per selezionare la modalità 53200
• Digitare il TASTO 3 + C per selezionare la modalità P.PASS
• Digitare il TASTO 4 + C per selezionare la modalità P.PASS con logica di funzionamento MONOSTABILE*

Segnalazione: 1 BEEP di 1 sec.

4. Ripetere per confermare (1 + C o 2 + C o 3 + C o 4 + C)

Segnalazione: - 1 BEEP di 3 sec. + L1 acceso se l'operazione è corretta;
- lampeggi brevi di L1 se non è corretta.

4. CODICE DIP- SWITCH

(Solo versione Royal / 53200)

Il codice dip-switch di fabbrica impostato per il canale 1 è **0101010101 00**.

Se nel ricevitore sono già memorizzati altri telecomandi bisogna impostare il codice dip-switch del tastierino con la stessa sequenza impostata sul dip-switch del telecomando.

Il dip-switch del telecomando è composto da una serie di 12 microinterruttori impostati su ON o su OFF. Per impostare la stessa codifica sul tastierino bisogna digitare un codice composto da 12 cifre che saranno 0 o 1 a seconda della posizione dei microinterruttori sul telecomando.

- Microinterruttore impostato su ON = 1
- Microinterruttore impostato su OFF = 0

Se il trasmettitore è monocanale il codice dip-switch da impostare corrisponde alla posizione dei 12 microinterruttori.

Se il trasmettitore è bicanale e il tasto memorizzato nel ricevitore è il 2, il codice dip-switch da impostare corrisponde alla posizione dei 12 microinterruttori. Se il tasto memorizzato nel ricevitore è il tasto 1, il codice dip-switch corrisponde alla posizione dei microinterruttori da 1 a 10 più due cifre che sono **00**.

Se il trasmettitore è quadricanale il codice dip-switch da impostare corrisponde alla posizione dei microinterruttori da 1 a 10 più due cifre che sono:

- **00** se il tasto memorizzato nel ricevitore è il **tasto 1** (esempio: 1010101010 **00**)
- **10** se il tasto memorizzato nel ricevitore è il **tasto 2** (esempio: 1010101010 **10**)
- **01** se il tasto memorizzato nel ricevitore è il **tasto 3** (esempio: 1010101010 **01**)
- **11** se il tasto memorizzato nel ricevitore è il **tasto 4** (esempio: 1010101010 **11**)

Se nel ricevitore non è ancora stato memorizzato nessun trasmettitore, il codice dip-switch può essere impostato digitando una sequenza casuale di 12 cifre 0 o 1.

OPERAZIONI DA ESEGUIRE SUL TASTIERINO

1. Digitare C + CODICE di PROGRAMMAZIONE + C

Segnalazione: 1 BEEP di 1,5 sec. + L1 acceso per 1,5 sec.

2. Digitare entro 1 minuto il TASTO 4 + C

Segnalazione: 4 BEEP + L1 esegue 4 lampeggi

3. Digitare il NUMERO DEL CANALE scelto + C

Segnalazione: 1 BEEP di 1 sec. + L1 esegue 4 lampeggi

4. Digitare il CODICE DIP-SWITCH scelto + C

Microinterruttore impostato su ON = 1

Microinterruttore impostato su OFF = 0

Segnalazione: - 1 BEEP di 3 sec. + L1 acceso se l'operazione è corretta;
- lampeggi brevi di L1 se non è corretta.

EU DECLARATION OF CONFORMITY

V2 S.p.A. hereby declare that KIBO-R equipment conforms to the essential requirements established in directives:

- Low Voltage Directive 2014/35/EU
- Electromagnetic Compatibility Directive 2014/30/EU
- Radio Directive 2014/53/EU
- Directive RoHS-3 2015/863/EU

Racconigi, 01/06/2020
Legal representative, V2 S.p.A.
Sergio Biancheri



PRODUCT DESCRIPTION AND INTENDED USE

KIBO-R is a fixed radio transmitter intended for commanding one or more automations for sun screens, rolling shutters, shutters, doors, garage doors, gates of various types and other similar applications.

Any use other than that described is to be considered improper and prohibited! I

- The digital switch is a transmitter that is activated by entering a personalised 1 to 8 character combination on the special, back-lit numerical keypad
- On entering the correct access code, the switch transmits a digital code by radio.
- They can be programmed with up to 9 different channels

TECHNICAL SPECIFICATIONS

Power supply: 1 x CR2032 lithium battery
Radio frequency: 433,92 / 868,30 MHz
Radio power: < 1mW
Consumption: Max. 15mA - Min. 1µA
Battery lifetime: 2 years (10 operations per day)
Protection degree: IP54

MAINTENANCE

The transmitter does not require any special maintenance. Check it occasionally for humidity and oxidation, and clean any dust off it.

Replacing the battery

When the battery is run down, the device BEEPs and flashes for 2 seconds. The battery must be replaced.

In this state, it is not possible to program the device.

Remove the keypad from its mount (fig. A, B); unscrew the cover with a coin and replace the battery with their positive poles (+) uppermost (fig. 5). Screw the cover back down, taking care not damage the gasket; then fit the keypad back onto its mount (fig. 6, 7).

SCRAPPING THE PRODUCT

This product is an integral part of the automation and must therefore be scrapped together with it, in the same way as indicated in the automation's instruction manual.

Disposing of exhausted battery

Discharged battery contain pollutant substances and therefore must never be disposed of as normal waste. Dispose of them in observance of local sorted waste disposal regulations.

INSTALLATION

Ensure that the system is operating correctly prior to fixing the digital switch:

1. Program the keypad and store a channel on the receiver (read the receiver instruction manual carefully).
2. Position the keypad (without fixing it in place) and ensure that when the previously stored code is transmitted, the receiver activates the corresponding output.
3. If the system is operating correctly, fix the keypad, otherwise, reduce the distance from the receiver in order for it to operate correctly.



PLEASE NOTE: Avoid installation of the digital radio switch on metallic surfaces.

KEY FUNCTIONS

The A key

- While entering the access code, pressing the **A** key cancels the operation: The keypad is immediately ready for entering a new code.
- During programming, pressing the **A** key cancels all operations and activates STAND-BY mode.
- In STAND-BY mode, it is used to identify the operational mode of the device (see the following section)

The B key

- Activate radio transmission in mode PERSONAL PASS – MONOSTABLE

The C key

This is used to activate programming mode and navigate through the various programs.

The 0,1,2,3,4,5,6,7,8,9 keys

- During programming, these are used to select the menus and set the various codes.
- During normal operation, they are used to enter access codes.

OPERATIONAL MODE

KIBO-R can operate in 4 different modes, depending on the system with which it is associated.

ROYAL

- compatibility with dip-switch transmitters transmitting a ROYAL type code at 433.92 MHz
- 4 access codes available
- the access code set activates the radio transmission
- transmission lasts for 2 seconds, and is indicated by LED L1 coming on
- each access code corresponds to a different channel

53200

- compatibility with dip-switch transmitters transmitting a 12-bit 53200 type code at 433.92 MHz
- 4 access codes available
- the access code set activates the radio transmission
- transmission lasts for 2 seconds, and is indicated by LED L1 coming on
- each access code corresponds to a different channel

PERSONAL PASS

- compatibility with all rolling code transmitters transmitting a PERSONEL PASS type code at 433.92 MHz
- 9 access codes available
- the access code set activates the radio transmission
- transmission lasts for 2 seconds, and is indicated by LED L1 coming on
- each access code corresponds to a different channel

PERSONAL PASS - MONOSTABLE

- compatibility with all rolling code transmitters transmitting a PERSONEL PASS type code at 433,92 / 868,3 MHz
- 9 access codes available
- the access code set enables radio transmission for 5 seconds, which is activated by pressing keys **A**, **B** and **C**
- the keys **A**, **B** and **C**, correspond to 3 remote control channels (**A** = key1, **B** = key2 and **C** = key3) and always transmit the same code, independently of the access code entered
- transmission lasts for the entire time key **A**, **B** or **C** is pressed, and is signalled by BEEPS

IDENTIFICATION OF THE OPERATIONAL MODE

To identify the operational mode set, simply press the **A** key and count the number of flashes emitted by LED L1:

- 1 flash: ROYAL mode
- 2 flashes: 53200 mode
- 3 flashes: PERSONAL PASS mode
- 4 flashes: PERSONAL PASS mode with MONOSTABLE operating logic

SIGNALS

The device signals events by means of LED L1 and a buzzer. The buzzer emits a "beep" each time the keys are pressed. On entering the correct access code, the LED L1 is lit and code transmission activated.

If configured in "PERSONAL PASS - monostable" mode, the LED remain on for 5 s while waiting for keys **A**, **B** or **C** to be pressed, activating transmission in MONOSTABLE mode. All other signals relate to programming and are described below.

PROGRAMMING

The programming menu allows the modification of the following parameters:

1. PROGRAMMING CODE
2. ACCESS CODE
3. WORKING MODE: ROYAL, 53200, PERSONAL PASS, PERSONAL PASS - MONOSTABLE
4. DIP-SWITCH CODE (only version Royal/53200)

The keypad is normally in STAND-BY mode, i.e. awaiting commands; the radio version has the back-light off in order to save battery power, while in the cabled version, the back-light is always on.

In programming mode, the keypad goes back to SLEEP mode in the following cases:

- When pressing the key **A** in any programming phase
- When more than one minute pass between the pressure of two consecutive keys
- After the 3 second BEEP stating the correct execution of an operation
- In the case of an error during any of the programming steps: the LED flash briefly for 3 seconds, then the keypad switches to STAND-BY mode without saving the new settings

In any case, if you want to go on with programming it is necessary to start again from the entering of the programming code. In the working mode the digital selector goes back to STAND-BY mode after 5 seconds of inactivity.

1. PROGRAMMING CODE

The programming code is the 6 digit combination to be entered in order to change the keypad settings.

The factory code is 999999.

To guarantee more safety, we suggest customizing the programming code and keeping the new one in a safe place.



PLEASE NOTE: if the PROGRAMMING CODE is lost/forgotten, it cannot be restored.

The device should be returned to the V2 assistance centre.

Customization of the programming code

OPERATIONS TO BE MADE ON THE KEYPAD

1. Key in **C** + PROGRAMMING CODE + **C**

Signalling: 1 BEEP of 1,5 sec. + L1 on for 1,5 sec.

2. Key in within a minute the KEY **1** + **C**

Signalling: 1 BEEP + L1 flashes 1 time

3. Repeat the PROGRAMMING CODE + **C**

Signalling: 1 BEEP of 1 sec. + L1 flashes 1 time

4. Key in the NEW PROGRAMMING CODE + **C**

Signalling: 1 BEEP of 1 sec. + L1 flashes 1 time

5. Repeat the NEW PROGRAMMING CODE + **C**

- Signalling:
- 1 BEEP of 3 sec. + L1 on if the operation is correct;
 - short flashes of the L1 if incorrect

WARNING: if the operation has failed (e.g. for having entered chosen code and confirmation code different one from the other or for having waited more then 1 minute) the digital selector goes back to STAND-BY mode keeping the original access code and it is necessary to start again

2. ACCESS CODE

The access code is the combination to be keyed in to activate the transmission of the digital code.

The factory code set for the channel 1 is 1111, while the other channels are disabled.

To enable a channel just set an access code.

The first digit of the code always identifies the channel of reference and can not be modified. This means that it won't be possible to give to the channel 1, for instance, an access code different from 1xxxxxxx, to the channel 2 an access code different from 2xxxxxxx and so on.

PLEASE NOTE: To be able to function, each channel should be memorised in the receiver.

NOTE: the possibility to use access codes made up by a unique digit, therefore with the only identification digit of the channel, makes the digital selector a simple multi channel transmitter, for which no safety characteristics are required. Pressing the key, the correspondent channel is started up.

Customization of the access code

OPERATIONS TO BE MADE ON THE KEYPAD

1. Key in **C + PROGRAMMING CODE + C**

Signalling: 1 BEEP of 1,5 sec. + L1 on for 1,5 sec.

2. Key in within a minute the **KEY 2 + C**

Signalling: 2 BEEP + L1 flashes 2 times

3. Key in the **NUMBER OF THE CHOSEN CHANNEL + C**

Signalling: 1 BEEP of 1 sec. + L1 flashes 2 times

4. Key in the **NEW ACCESS CODE + C**

Signalling: 1 BEEP of 1 sec. + L1 flashes 2 times

5. Repeat the **NEW ACCESS CODE + C**

Signalling: - 1 BEEP of 3 sec. + L1 on if the operation is correct;
- short flashes of the L1 if incorrect

Disabling a channel

OPERATIONS TO BE MADE ON THE KEYPAD

1. Key in **C + PROGRAMMING CODE + C**

Signalling: 1 BEEP of 1,5 sec. + L1 on for 1,5 sec.

2. Key in within a minute the **KEY 2 + C**

Signalling: 2 BEEP + L1 flashes 2 times

3. Key in the **NUMBER OF THE CHOSEN CHANNEL + C**

Signalling: 1 BEEP of 1 sec.

4. Key in the **KEY 0 + C**

Signalling: 1 BEEP of 1 sec.

5. Repeat the **KEY 0 + C**

Signalling: - 1 BEEP of 3 sec. + L1 on if the operation is correct;
- short flashes of the L1 if incorrect

3. WORKING MODE: ROYAL, 53200 or PERSONAL PASS

Select the working mode according to the kind of remote controls already used in the system.

OPERATIONS TO BE MADE ON THE KEYPAD

1. Key in **C + PROGRAMMING CODE + C**

Signalling: 1 BEEP of 1,5 sec. + L1 on for 1,5 sec.

2. Key in within a minute the **KEY 3 + C**

Signalling: 3 BEEP + L1 flashes 3 times

3. • Key in the **KEY 1 + C** to select ROYAL mode
• Key in the **KEY 2 + C** to select 53200 mode
• Key in the **KEY 3 + C** to select PERSONAL PASS mode
• Key in the **KEY 4 + C** to select P.PASS mode with MONOSTABLE operating logic*

Signalling: 1 BEEP of 1 sec.

4. Repeat to confirm (**1 + C** or **2 + C** or **3 + C** or **4 + C**)

Signalling: - 1 BEEP of 3 sec. + L1 on if the operation is correct;
- short flashes of the L1 if incorrect

4. DIP-SWITCH CODE (only version Royal/53200)

The factory dip-switch code set for channel 1 is **0101010101 00**.

If other remote controls are already stored on the receiver, the dip-switch code of the keypad has to be set with the same sequence of the one set on the dip-switch of the remote control.

The dip-switch of the remote control is made up by a series of 12 micro switches set to ON or OFF.

To set the same code on the keypad, it is necessary to key in a code made up of 12 digits: those will be 0 or 1, depending on the position of the micro switches on the remote control

- micro switch set to ON = 1
- micro switch set to OFF = 0

If the transmitter is single channel, the dip-switch to be set coincides with the position of the 12 micro switches.

If the transmitter is two-channel and the key stored is 2, the dip-switch code to be set coincides with the position of the 12 micro switches. If the key stored on the receiver is the key 1, the dip-switch code coincides with the position of the micro switches from 1 to 10 plus the 2 digit **00**.

If the transmitter is four-channel, the dip-switch code to be set coincides with the position of the micro switches from 1 to 10 plus 2 digits, which are:

- **00** if the key stored on the receiver is the **key 1** (e.g. 1010101010 **00**)
- **10** if the key stored on the receiver is the **key 2** (e.g. 1010101010 **10**)
- **01** if the key stored on the receiver is the **key 3** (e.g. 1010101010 **01**)
- **11** if the key stored on the receiver is the **key 4** (e.g. 1010101010 **11**)

If no transmitter has been stored on the receiver, the dip-switch code can be set entering a random sequence of 12 digits 0 or 1.

OPERATIONS TO BE MADE ON THE KEYPAD

1. Key in **C + PROGRAMMING CODE + C**

Signalling: 1 BEEP of 1,5 sec. + L1 on for 1,5 sec.

2. Key in within a minute the **KEY 4 + C**

Signalling: 4 BEEPs + L1 flashes 4 times

3. Key in the **NUMBER OF THE CHOSEN CHANNEL + C**

Signalling: 1 BEEP of 1 sec. + L1 flashes 4 times

4. Key in the **CHOSEN DIP-SWITCH CODE + C**

Micro switch set to ON = 1

Micro switch set to OFF = 0

Signalling: - 1 BEEP of 3 sec. + L1 on if the operation is correct;
- short flashes of the L1 if incorrect

DÉCLARATION UE DE CONFORMITÉ

V2 S.p.A. déclare que les produits KIBO-R sont conformes aux qualités requises essentielles fixées par la directive:

- Directive basse tension 2014/35/UE
- Directive compatibilité électromagnétique 2014/30/UE
- Directive radio 2014/53/UE
- Directive RoHS-3 2015/863/EU

Racconigi, le 01/06/2020
Le représentant légal V2 S.p.A.

Sergio Biancheri



DESCRIPTION DU PRODUIT ET APPLICATION

KIBO-R est un émetteur radio fixe destiné à commander un ou plusieurs automatismes pour stores d'extérieur, volets, rideaux métalliques, portes, portes de garage, différents types de portails et pour d'autres applications analogues.

Toute autre utilisation que celle décrite doit être considérée comme impropre et interdite !

- Le sélecteur digital est un transmetteur qui s'active en introduisant une combinaison personnalisée de 1 à 8 chiffres sur un clavier numérique prévu à cet effet avec éclairage de fond
- En tapant le code d'accès correct le sélecteur digital transmet un code digital via radio
- Ils sont programmables jusqu'à 9 canaux différents

CARACTÉRISTIQUES TECHNIQUES

Alimentation: 1 x CR2032 lithium battery
Fréquence radio: 433,92 / 868,30 MHz
Puissance radio : < 1mW
Consommation: Max. 15mA - Min. 1µA
Durée avec batterie: 2 ans (10 opérations par jour)
Indice de protection: IP54

ENTRETIEN

L'émetteur ne nécessite pas de mesures particulières. Contrôler périodiquement l'éventuelle présence d'humidité ou la formation de rouille et nettoyer les éventuels dépôts de poussière.

Remplacement de pile

Quand la batterie est déchargée le dispositif émet des BIP-BIP et de brefs clignotements pendant 2 secondes.

Il est nécessaire de remplacer la batterie.

Dans cette condition l'activation de la programmation du dispositif ne sera pas possible.

Retirer le clavier de son support (fig. A, B) ; ouvrir le capuchon à l'aide d'une pièce de monnaie, en la tournant dans le sens inverse des aiguilles d'une montre et remplacer le pile en les positionnant avec le pôle positif (+) vers le haut (fig. 5). Refermer le capuchon en faisant attention de ne pas abîmer le joint ; enfin, fixer de nouveau le clavier dans son support (fig. 6, 7).

MISE AU REBUT DU PRODUIT

Ce produit fait partie intégrante de l'automatisme et doit être éliminé avec ce dernier, en appliquant les mêmes critères indiqués dans le manuel d'instruction de l'automatisme.

Mise au rebut de pile

Les piles déchargées contiennent des substances polluantes et ne doivent donc pas être jetées avec les ordures ménagères. Il faut les mettre au rebut en adoptant les méthodes de tri sélectif prévues par les normes en vigueur sur le territoire d'utilisation.

INSTALLATION

Avant de fixer le sélecteur digital (VERSION RADIO) il est recommandé de vérifier que le système fonctionne correctement:

1. Programmer le pavé numérique et mémoriser un canal sur le récepteur (lire attentivement le manuel d'instructions du récepteur)
2. Positionner le pavé numérique (sans le fixer), et vérifier qu'en transmettant le code précédemment mémorisé, le récepteur active la sortie correspondante
3. Si le système fonctionne fixer le pavé numérique correctement, autrement réduire la distance du récepteur jusqu'à obtenir un bon fonctionnement



ATTENTION: Évitez d'installer le sélecteur digital radio sur des surfaces métalliques.

FONCTION DES TOUCHES

Touche A

- Pendant l'introduction du code d'accès la pression de la touche **A** annule l'opération: le pavé numérique est prêt immédiatement pour l'introduction d'un nouveau code
- En phase de programmation, la pression de la touche **A** annule toutes les opérations et active la modalité STAND-BY (Mode d'attente)
- En mode STAND-BY sert à identifier le mode de fonctionnement du dispositif (voir paragraphe suivant)

Touche B

- Activer la transmission radio en mode PERSONAL PASS – MONOSTABILE

Touche C

Elle sert pour activer la phase de programmation et naviguer à l'intérieur des différents menus.

Touches 0,1,2,3,4,5,6,7,8,9

- En phase de programmation elles servent pour sélectionner les menus et pour configurer les codes différents
- Pendant le fonctionnement normal elles servent pour introduire les codes d'accès

MODE DE FONCTIONNEMENT

KIBO-R peut fonctionner avec 4 diverses modalités de fonctionnement selon le système auquel il est associé.

ROYAL

- compatibilité avec les émetteurs à dip-switch émettant à 433,92 MHz un code de type ROYAL.
- 4 codes d'accès disponibles
- le code d'accès configuré active la transmission radio
- la transmission dure 2 secondes et elle est signalée par l'allumage de la led L1
- chaque code d'accès correspond à un canal différent

53200

- compatibilité avec les transmetteurs à dip-switch qui transmettent à 433,92 MHz un code de type 53200 a 12 bit.
- 4 codes d'accès disponibles
- le code d'accès configuré active la transmission radio
- la transmission dure 2 secondes et elle est signalée par l'allumage de la led L1
- chaque code d'accès correspond à un canal différent

PERSONAL PASS

- compatibilité avec tous transmetteurs à rolling code qui transmettent à 433,92 MHz un code de type PERSONAL PASS
- 9 codes d'accès disponibles
- le code d'accès configuré active la transmission radio
- la transmission dure 2 secondes et elle est signalée par l'allumage de la led L1
- chaque code d'accès correspond à un canal différent

PERSONAL PASS - MONOSTABLE (seul version RADIO)

- compatibilité avec tous transmetteurs à rolling code qui transmettent à 433,92 / 868,3 MHz un code de type PERSONAL PASS
- 9 codes d'accès disponibles
- le code d'accès configuré active pendant 5 secondes la transmission radio qui est activée en pressant les touches **A**, **B** et **C**
- les touches **A**, **B** et **C** correspondent à 3 canaux d'une télécommande (**A** = touche 1, **B** = touche 2 et **C** = touche 3) et transmettent toujours le même code, indépendamment du code d'accès introduit
- la transmission dure pour tout le temps que la touche **A**, **B** ou **C** est pressée et elle est signalée par des BIP

IDENTIFICATION DE LA MODALITÉ DE FONCTIONNEMENT

Pour identifier la modalité de fonctionnement configurée il suffit de presser la touche **A** et compter le nombre clignotements émis par la led L1:

- 1 clignotement: modalité ROYAL
- 2 Clignotements: modalité 53200
- 3 Clignotements: modalité PERSONAL PASS
- 4 Clignotements: modalité PERSONAL PASS avec logique de fonctionnement MONOSTABLE

SIGNALISATIONS

Les signalisations du dispositif sont données par led et buzzer. Le buzzer émet un "bip" sonore pour signaler chaque pression des touches. En introduisant le code d'accès correct, la led L1 s'allume et la transmission du code s'active.

Si configuré en modalité "PERSONAL PASS - monostable" les deux voyants restent allumés pendant 5 secondes dans l'attente de la pression des touches **A**, **B** ou **C** qui activent la transmission en modalité MONOSTABLE.

Toutes les autres signalisations arrivent en phase de programmation et elles sont décrites successivement.

PROGRAMMATION

Le menu de programmation permet de modifier les paramètres suivants :

1. CODE DE PROGRAMMATION
2. CODE D'ACCES
3. MODALITE DE FONCTIONNEMENT : ROYAL, 53200, PERSONAL PASS, PERSONAL PASS - MONOSTABLE
4. CODE DIP-SWITCH (seulement version Royal/53200)

Le pavé numérique se trouve en modalité STAND-BY c'est-à-dire dans l'attente de commandement; la version radio a le rétro-éclairage éteint pour limiter les consommations de la batterie, pendant que la version câblée a le rétro-éclairage toujours allumé.

En modalité programmation le sélecteur numérique retourne en condition STAND-BY dans les cas suivants:

- En pressant la touche **A** dans n'importe quelle phase de la programmation.
- Si on laisse passer plus d'une minute entre la pression de 2 touches.
- Après le BIP de 3 secondes indiquant l'exécution correcte d'une opération.
- En cas d'erreur pendant une phase de programmation quelconque: la led émet des clignotements brefs pendant 3 secs puis le pavé numérique retourne dans la condition de STAND-BY sans enregistrer les nouveaux paramètres.

En tout cas, pour continuer dans la programmation il est nécessaire de recommencer par l'introduction du code de programmation.

En fonctionnement, le sélecteur numérique retourne en modalité STAND-BY après 5 secondes d'inactivité.

1. CODE DE PROGRAMMATION

Le code de programmation est la combinaison à 6 chiffres à introduire pour modifier les configurations du pavé numérique.

Le code de fabrique à 999999.

Pour garantir la sécurité du système, nous conseillons de personnaliser le code de programmation et de le garder en lieu sûr.



ATTENTION : si le CODE DE PROGRAMMATION est perdu il ne peut pas être rétabli. Le dispositif doit être renvoyé au service d'assistance après-vente V2

Personnalisation du code de programmation

OPERATIONS A EFFECTUER SUR LE CLAVIER

1. Frapper **C** + **CODE de PROGRAMMATION** + **C**

Signalisation: 1 BEEP de 1,5 sec. + L1 allumés pour 1,5 sec.

2. Frapper dans 1 minute la **TOUCHE 1 + C**

Signalisation: 1 BEEP + L1 clignote une fois

3. Répéter le **CODE de PROGRAMMATION** + **C**

Signalisation: 1 BEEP de 1 sec. + L1 clignote une fois

4. Frapper le **NOUVEAU CODE de PROGRAMMATION** + **C**

Signalisation: 1 BEEP de 1 sec. + L1 clignote une fois

5. Répéter le **NOUVEAU CODE de PROGRAMMATION** + **C**

Signalisation: - 1 BEEP de 3 sec. + L1 allumé si l'opération est correcte;
- brefs clignotements de L1 si l'opération n'est pas correcte

ATTENTION: dans le cas d'opération non réussie (par exemple pour avoir frappé code choisi et code de confirmation différents entre eux ou pour avoir dépassé le temps d'une minute) le sélecteur numérique retourne en modalité STAND-BY, en retenant le code d'accès original et on doit répéter l'entière opération.

2. CODE D'ACCES

Le code d'accès est la combinaison à frapper pour activer la transmission du code numérique.

Le code de fabrique pour la voie 1 est 1111, alors que les autres voies sont deshabilitées.

Pour habilitier une voie il suffit de régler un code d'accès.

La première chiffre du code identifie toujours la voie de référence et ne peut pas être modifiée.

Ça veut dire qu'à la voie 1 n'est pas possible assigner un code différent de 1xxxxxx, à la voie 2 un code différent de 2xxxxxx, et ainsi de suite.

ATTENTION : Chaque canal activé doit être mémorisé dans le récepteur pour pouvoir fonctionner.

NOTE: La possibilité d'utiliser des codes d'accès d'une seule chiffre, pourtant la seule identification de la voie, permet d'utiliser le sélecteur numérique comme un simple émetteur à plusieurs voies pour lequel ne sont pas requises caractéristiques de sécurité. La pression de la touche activera la voie correspondante.

Personnalisation du code d'accès

OPERATIONS A EFFECTUER SUR LE CLAVIER

1. Frapper **C + CODE de PROGRAMMATION + C**

Signalisation: 1 BEEP de 1,5 sec. + L1 allumé pour 1,5 sec.

2. Frapper dans 1 minute la TOUCHE **2 + C**

Signalisation: 2 BEEP + L1 clignote 2 fois

3. Frapper le **NUMERO DE LA VOIE** choisie + **C**

Signalisation: 1 BEEP de 1 sec. + L1 clignote 2 fois

4. Frapper le **CODE D'ACCES** choisi + **C**

Signalisation: 1 BEEP de 1 sec. + L1 clignote 2 fois

5. Répéter le **NOUVEAU CODE D'ACCES + C**

Signalisation: - 1 BEEP de 3 sec. + L1 allumé si l'opération est correcte;
- brefs clignotements de L1 si l'opération n'est pas correcte

Le même procédé doit être suivi pour chaque voie qu'on veut programmer.

Deshabilitation d'une voie

OPERATIONS A EFFECTUER SUR LE CLAVIER

1. Frapper **C + CODE de PROGRAMMATION + C**

Signalisation: 1 BEEP de 1,5 sec. + L1 allumé pour 1,5 sec.

2. Frapper dans 1 minute la TOUCHE **2 + C**

Signalisation: 2 BEEP + L1 clignote 2 fois

3. Frapper le **NUMERO DE LA VOIE** choisie + **C**

Signalisation: 1 BEEP de 1 sec.

4. Frapper la TOUCHE **0 + C**

Signalisation: 1 BEEP de 1 sec.

5. Re-frapper la TOUCHE **0 + C**

Signalisation: - 1 BEEP de 3 sec. + L1 allumé si l'opération est correcte;
- brefs clignotements de L1 si l'opération n'est pas correcte

3. MODALITE DE FONCTIONNEMENT : ROYAL, 53200 ou PERSONAL PASS

Sélectionner la modalité de fonctionnement selon le type d'émetteurs déjà utilisés dans le système.

OPERATIONS A EFFECTUER SUR LE CLAVIER

1. Frapper **C + CODE de PROGRAMMATION + C**

Signalisation: 1 BEEP de 1,5 sec. + L1 allumé pour 1,5 sec.

2. Frapper dans 1 minute la TOUCHE **3 + C**

Signalisation: 3 BEEP + L1 clignote 3 fois

- #### 3.
- Frapper la TOUCHE **1 + C** pour sélectionner la modalité ROYAL
 - Frapper la TOUCHE **2 + C** pour sélectionner la modalité 53200
 - Frapper la TOUCHE **3 + C** pour sélectionner la modalité PERSONAL PASS
 - Frapper la TOUCHE **4 + C** pour sélectionner la modalité P.PASS avec logique de fonctionnement MONOSTABLE*
- Signalisation: 1 BEEP di 1 sec.

4. Répéter pour confirmer (**1 + C** ou **2 + C** ou **3 + C** ou **4 + C**)

Signalisation: - 1 BEEP de 3 sec. + L1 allumé si l'opération est correcte;
- brefs clignotements de L1 si l'opération n'est pas correcte

4. CODE DIP-SWITCH (Seul version Royal/53200)

Le code dip-switch de fabrique pour la voie 1 est 0101010100.

Si d'autres émetteurs ont déjà été mémorisés dans le récepteur, il faut régler le code dip-switch du clavier avec la même séquence réglée sur le dip-switch de l'émetteur.

Le dip-switch de l'émetteur est composée d'une série de 12 micro-interrupteurs réglés sur ON ou sur OFF. Pour régler la même codification sur le clavier il faut frapper un code composé par 12 chiffres que sont 0 ou 1 selon la position des micro-interrupteurs sur l'émetteur.

- Micro-interrupteur réglé sur ON = 1
- Micro-interrupteur réglé sur OFF = 0

Si l'émetteur est monocanale le code dip-switch à régler correspond à la position des 12 micro-interrupteurs.

Si l'émetteur est bicanale et la touche mémorisée dans l'émetteur est la 2, le code dip-switch à régler correspond à la position des 12 micro-interrupteurs. Si la touche mémorisée dans l'émetteur est la 1, le code dip-switch correspond à la position des micro-interrupteurs de 1 à 10, plus deux chiffres que doivent être **00**.

Si l'émetteur est quadricanale le code dip-switch à régler correspond à la position des micro-interrupteurs de 1 à 10, plus deux chiffres qui sont:

- **00** si la touche mémorisée dans le récepteur est la **touche 1** (par exemple : 1010101010 **00**)
- **10** si la touche mémorisée dans le récepteur est la **touche 2** (par exemple : 1010101010 **10**)
- **01** si la touche mémorisée dans le récepteur est la **touche 3** (par exemple : 1010101010 **01**)
- **11** si la touche mémorisée dans le récepteur est la **touche 4** (par exemple : 1010101010 **11**)

Si aucun récepteur n'a encore été mémorisé, le code dip-switch peut être réglé en frappant une séquence casuelle de 12 chiffres 0 ou 1.

OPERATIONS A EFFECTUER SUR LE CLAVIER

1. Frapper **C + CODE de PROGRAMMATION + C**

Signalisation: 1 BEEP de 1,5 sec. + L1 allumé pour 1,5 sec.

2. Frapper dans 1 minute la TOUCHE **4 + C**

Signalisation: 4 BEEP + L1 clignote 4 fois

3. Frapper le **NUMERO DE LA VOIE** choisie + **C**

Signalisation: 1 BEEP de 1 sec. + L1 clignote 4 fois

4. Frapper le **CODE DIP-SWITCH** choisie + **C**

Micro-interrupteur réglé sur ON = 1

Micro-interrupteur réglé sur OFF = 0

Signalisation: - 1 BEEP de 3 sec. + L1 allumé si l'opération est correcte;
- brefs clignotements de L1 si l'opération n'est pas correcte

DECLARACIÓN UE DE CONFORMIDAD

V2 S.p.A. declara que los productos KIBO-R cumplen los requisitos esenciales establecidos por las siguientes directivas:

- Directiva de baja tensión 2014/35/UE
- Directiva de compatibilidad electromagnética 2014/30/UE
- Directiva de radio 2014/53/UE
- Directiva RoHS-3 2015/863/EU

Racconigi, 01/06/2020

El representante legal de V2 S.p.A.

Sergio Biancheri



DESCRIPCIÓN DEL PRODUCTO Y USO

PREVISTO

KIBO-R es un radiotransmisor fijo para el mando de una o más automatizaciones para toldos, persianas, cortinas metálicas, puertas, portones de garaje, cancelas de varios tipos y otras aplicaciones similares.

Se prohíbe cualquier uso diferente de aquel descrito en este manual.

- El selector digital es un transmisor que se activa digitando una combinación personalizada de 1 a 8 dígitos en el teclado numérico retroiluminado
- Digitando el código correcto de acceso el selector digital transmite un código digital vía radio
- Son programables hasta nueve canales diferentes

CARACTERÍSTICAS TÉCNICAS

Alimentación: 1 x CR2032 lithium battery

Frecuencia de radio: 433,92 / 868,30 MHz

Potencia de radio: < 1mW

Consumo: Max. 15mA - Min. 1µA

Duración con batería: 2 años (10 operaciones por día)

Grado de protección: IP54

MANTENIMIENTO

El transmisor no necesita ningún mantenimiento en especial.

Comprobar periódicamente

que no se haya formado humedad u óxido y eliminar el polvo.

Sustitución de las baterías

Cuando la batería se descarga el dispositivo emite un zumbido (BEEP) e intermitencias breves durante dos segundos.

Es necesario sustituir la batería. En esta condición no es posible activar la programación del dispositivo.

Sacar el teclado del soporte (fig. A, B); abrir la tapa con una moneda, girándola en sentido antihorario, y cambiar las baterías, colocándolas con el polo positivo (+) hacia arriba (fig. 5). Cerrar la tapa con cuidado para no arruinar la junta; por último, fijar de nuevo el teclado en el soporte (fig. 6, 7).

ELIMINACIÓN DEL PRODUCTO

Este producto forma parte de la automatización y, por consiguiente, debe eliminarse junto con ella, aplicando los criterios indicados en el manual de instrucciones de la automatización.

Eliminación de la batería

La batería descargadas contienen sustancias contaminantes, por lo que no deben eliminarse junto con los desechos comunes. Es necesario desecharlas mediante los métodos de recogida selectiva previstos por las normativas vigentes en el territorio.

INSTALACIÓN

Antes de fijar el selector digital (VERSIÓN DE RADIO) es oportuno verificar que el sistema funciona correctamente:

1. Programe el teclado y memorice un canal en el receptor (lea atentamente el manual de instrucciones del receptor)
2. Coloque el teclado (sin fijarlo) y verifique que transmitiendo el código memorizado anteriormente el receptor activa la salida correspondiente
3. Si el sistema funciona correctamente fije el teclado; alternativamente reduzca la distancia del receptor hasta obtener un buen funcionamiento



ATENCIÓN: Evite instalar el selector digital de radio sobre superficies metálicas.

FUNCIÓN DE LAS TECLAS

Tecla A

- Durante la digitación del código de acceso la pulsación de la tecla **A** anula la operación: el teclado queda inmediatamente listo para la digitación de un nuevo código.
- En la fase de programación, la pulsación de la tecla **A** anula todas las operaciones y activa la modalidad STAND-BY.
- En modo STAND-BY sirve para identificar el modo de funcionamiento del dispositivo (véase apartado siguiente)

Tecla B

- Activa la transmisión de radio en modo PERSONAL PASS – MONOSTABILE

Tecla C

Sirve para activar la fase de programación y navegar al interior de los diversos menús.

Tecla 0,1,2,3,4,5,6,7,8,9

- En la fase de programación sirven para seleccionar los menús para programar los diversos códigos.
- Durante el funcionamiento normal sirven para digitar los códigos de acceso.

MODOS DE FUNCIONAMIENTO

KIBO-R puede funcionar con 4 modos de funcionamiento diferentes según el sistema al que está asociado.

ROYAL

- compatibilidad con los transmisores de interruptor DIP que transmiten a 433,92 MHz un código de tipo ROYAL
- 4 códigos de acceso disponibles
- el código de acceso programado activa la transmisión radio
- la transmisión dura 2 segundos y es señalada mediante el encendido del led L1
- cada código de acceso corresponde a un canal diferente

53200

- compatibilidad con los transmisores de Interruptor DIP que transmiten a 433,92 MHz un código de tipo 53200 a 12 bites
- 4 códigos de acceso disponibles
- el código de acceso programado activa la transmisión radio
- la transmisión dura 2 segundos y es señalada mediante el encendido del led L1
- cada código de acceso corresponde a un canal diferente

PERSONAL PASS

- compatibilidad con todos los transmisores de código alternante que transmiten a 433,92 MHz un código de tipo PERSONAL PASS
- 9 códigos de acceso disponibles
- el código de acceso programado activa la transmisión radio
- la transmisión dura 2 segundos y es señalada mediante el encendido del led L1
- cada código de acceso corresponde a un canal diferente

PERSONAL PASS - MONOESTABLE

- compatibilidad con todos transmisores de código alternante que transmiten a 433,92 / 868,3 MHz un código de tipo PERSONAL PASS
- 9 códigos de acceso disponibles
- el código de acceso programado habilita durante 5 segundos la transmisión radio que es activada pulsando las teclas **A**, **B** y **C**
- las dos teclas **A**, **B** y **C** corresponden a 3 canales de un telemando (**A** = tecla **1**, **B** = tecla **2** y **C** = tecla **3**) y transmiten siempre el mismo código, independientemente del código de acceso teclado
- la transmisión dura durante todo el tiempo en que la tecla **A**, **B** o **C** es pulsada y es señalada mediante BIPS

IDENTIFICACIÓN DE LA MODALIDAD DE FUNCIONAMIENTO

Para identificar la modalidad de funcionamiento programada es suficiente pulsar la tecla **A** y contar el número de destellos emitidos por el led L1.

- 1 destello: modalidad ROYAL
- 2 destellos: modalidad 53200
- 3 destellos: modalidad PERSONAL PASS
- 4 parpadeos: modo PERSONAL PASS con lógica de funcionamiento MONOESTABLE

SEÑALIZACIONES

Las señales del dispositivo se producen mediante un led y un zumbador.

El zumbador emite un "zumbido" sonoro para señalar cualquier pulsación de las teclas. Digitando el código de acceso correcto, el led L1 se enciende y se activa la transmisión del código.

Si está configurado en modo "PERSONAL PASS - monoestable" el led permanecen encendido durante 5 s esperando a que se pulsen las teclas **A**, **B** o **C** que activan la transmisión en modo MONOESTABLE.

Todas las otras señalizaciones ocurren en la fase de programación y se describen después.

PROGRAMACIÓN

El menú de programación permite modificar los siguientes parámetros:

1. CÓDIGO DE PROGRAMACIÓN
2. CÓDIGO DE ACCESO
3. MODALIDAD DE FUNCIONAMIENTO: ROYAL, 53200, PERSONAL PASS, PERSONAL PASS - MONOESTABLE
4. CÓDIGO DIP-SWITCH (solamente version Royal/53200)

Normalmente el teclado se encuentra en la modalidad STAND-BY, es decir, en espera de comandos; la versión de radio presenta la retroiluminación apagada para limitar el consumo de la batería, mientras que la versión cableada tiene la retroalimentación siempre encendida.

- Pulsando la tecla **A** en cualquier fase de la programación.
- Si dejáis pasar más de un minuto entre la presión consecutiva de 2 teclas
- Después del BEEP de 3 segundos que le indica la ejecución correcta de una operación
- En caso de error durante una fase de programación cualquiera: el led emite dos destellos breves durante 3 segundos; después el teclado vuelve a la condición de reposo (STAND-BY) sin guardar las nuevas programaciones

En cualquier caso, para seguir con la programación es necesario volver a empezar desde la introducción del código de programación.

En modalidad de funcionamiento normal, el selector digital vuelve en modalidad STAND-BY después de 5 segundos de inactividad.

1. CÓDIGO DE PROGRAMACIÓN

El código de programación es la combinación de 6 guarismos a digitar para modificar la programación del teclado.

Por defecto, el código de programación es 999999.

Para garantizar una mayor seguridad del sistema, aconsejamos personalizar el código de programación y guardarlo en un lugar seguro.



ATENCIÓN: si se pierde el CÓDIGO DE PROGRAMACIÓN no puede ser restablecido. El dispositivo debe ser reenviado al centro de asistencia de V2.

Personalización del código de programación

OPERACIONES SOBRE EL TECLADO

1. Teclar **C + CÓDIGO DE PROGRAMACIÓN + C**

Señalizaciones: 1 BEEP de 1,5 seg. + L1 encendido por 1,5 seg.

2. Teclar antes 1 minuto la TECLA **1 + C**

Señalizaciones: 1 BEEP + L1 parpadea 1 vez

3. Repetir el **CÓDIGO DE PROGRAMACIÓN + C**

Señalizaciones: 1 BEEP di 1 seg. + L1 parpadea 1 vez

4. Teclar el **NUEVO CÓDIGO DE PROGRAMACIÓN + C**

Señalizaciones: 1 BEEP di 1 seg. + L1 parpadea 1 vez

5. Repetir el **NUEVO CÓDIGO DE PROGRAMACIÓN + C**

Señalizaciones: - 1 BEEP de 3 segundos + L1 encendido si la operación es correcta
- breves destellos de los LED si no es correcta

ATENCIÓN: En caso de operación no conseguida (por ejemplo por haber tecleado código elegido y código de confirmación diferentes o por haber esperado más de 1 minuto) el teclado digital vuelve en modalidad STAND-BY manteniendo el código de acceso predefinido y es necesario repetir la operación desde el principio.

2. CÓDIGO DE ACCESO

El código de acceso es la combinación que tiene que ser tecleada para activar la transmisión del código digital.

Por defecto, el código para el canal 1 es 1111, mientras que todos los otros canales están deshabilitados.

Para habilitar un canal, es suficiente programar un código de acceso.

La primera cifra del código es siempre identificativa del canal correspondiente y no puede ser modificada. Esto significa que no será posible asignar al canal 1, por ejemplo, un código de acceso diferente de 1xxxxxx, al canal 2 un código diferente de 2xxxxxx, etc.

ATENCIÓN: Cada canal activado debe ser memorizado en el receptor para poder funcionar.

NOTA: La posibilidad de utilizar códigos de acceso de una sola cifra, por lo tanto solo el identificativo del canal, hace del selector digital un simple transmisor multi canal por el cual no se requieren características de seguridad. Pulsando cada tecla, se activará el canal correspondiente.

Personalización del código de acceso

OPERACIONES SOBRE EL TECLADO

1. Teclar **C + CÓDIGO DE PROGRAMACIÓN + C**

Señalizaciones: 1 BEEP de 1,5 seg. + L1 encendido por 1,5 seg.

2. Teclar antes 1 minuto la **TECLA 2 + C**

Señalizaciones: 1 BEEP + L1 parpadea 2 veces

3. Teclar el **NÚMERO DEL CANAL ELEGIDO + C**

Señalizaciones: 1 BEEP de 1 seg. + L1 parpadea 2 veces

4. Teclar el **CÓDIGO DE ACCESO + C**

Señalizaciones: 1 BEEP de 1 seg. + L1 parpadea 2 veces

5. Repetir el **CÓDIGO DE ACCESO + C**

Señalizaciones: - 1 BEEP de 3 segundos + L1 encendido si la operación es correcta
- breves destellos de los LED si no es correcta

La misma operación debe repetirse para cada canal que desee programar.

Deshabilitación de un canal

OPERACIONES SOBRE EL TECLADO

1. Teclar **C + CÓDIGO DE PROGRAMACIÓN + C**

Señalizaciones: 1 BEEP de 1,5 seg. + L1 encendido por 1,5 seg.

2. Teclar antes 1 minuto la **TECLA 2 + C**

Señalizaciones: 1 BEEP + L1 parpadea 2 veces

3. Teclar el **NÚMERO DEL CANAL ELEGIDO + C**

Señalizaciones: 1 BEEP de 1 seg.

4. Teclar la **TECLA 0 + C**

Señalizaciones: 1 BEEP de 1 seg.

5. Repetir la **TECLA 0 + C**

Señalizaciones: - 1 BEEP de 3 segundos + L1 encendido si la operación es correcta
- breves destellos de los LED si no es correcta

3. MODALIDAD DE FUNCIONAMIENTO: ROYAL, 53200 o PERSONAL PASS

Seleccionar la modalidad de funcionamiento según el tipo de emisor ya utilizado en el sistema.

OPERACIONES SOBRE EL TECLADO

1. Teclar **C + CÓDIGO DE PROGRAMACIÓN + C**

Señalizaciones: 1 BEEP de 1,5 seg. + L1 encendido por 1,5 seg.

2. Teclar antes 1 minuto la **TECLA 3 + C**

Señalizaciones: 1 BEEP + L1 parpadea 3 veces

3. Teclar la **TECLA 1 + C** para seleccionar la modalidad ROYAL

Teclar la **TECLA 2 + C** para seleccionar la modalidad 53200

Teclar la **TECLA 3 + C** para seleccionar la modalidad P.PASS

Teclar la **TECLA 4 + C** para seleccionar el modo P. PASS con lógica de funcionamiento MONOESTABLE*

Señalizaciones: 1 BEEP de 1 seg.

4. Repetir para confirmar (**1 + C** o **2 + C** o **3 + C** o **4 + C**)

Señalizaciones: - 1 BEEP de 3 segundos + L1 encendido si la operación es correcta
- breves destellos de los LED si no es correcta

4. CÓDIGO DIP-SWITCH (solo version Royal/53200)

El código dip-switch predefinido del canal 1 es **0101010101 00**.

Si en el receptor ya están memorizados otros emisores, es necesario programar el código dip-switch del teclado con la misma secuencia del dip-switch del emisor.

El dip-switch del emisor es una serie de 12 micro interruptores programados en ON u OFF. La codificación en el teclado se efectúa tecleando un código de 12 cifras que serán 0 o 1 según la posición de los micro interruptores en el emisor.

- micro interruptor en ON = 1
- micro interruptor en OFF = 0

Si el emisor es monocanal el código dip-switch que tiene que ser programado corresponde a la posición de los 12 micro interruptores.

Si el emisor es bicanal y la tecla memorizada en el receptor es la 2, el código dip-switch que tiene que ser programado corresponde a la posición de los 12 micro interruptores. Si la tecla memorizada en el receptor es la tecla 1, el código dip-switch corresponde a la posición de los micro interruptores de 1 a 10 más dos cifras que son **00**.

Si el emisor es cuadricanal el código dip-switch que tiene que ser programado corresponde a la posición de los microinterruptores de 1 a 10 más dos cifras que son:

- **00** si la tecla memorizada en el receptor es la **tecla 1** (ejemplo: 1010101010 **00**)
- **10** si la tecla memorizada en el receptor es la **tecla 2** (ejemplo: 1010101010 **10**)
- **01** si la tecla memorizada en el receptor es la **tecla 3** (ejemplo: 1010101010 **01**)
- **11** si la tecla memorizada en el receptor es la **tecla 4** (ejemplo: 1010101010 **11**)

Si en el receptor no hay algún receptor memorizado, el código dip-switch puede ser programado tecleando una secuencia casual de 12 cifras 0 o 1.

OPERACIONES SOBRE EL TECLADO

1. Teclar **C + CÓDIGO DE PROGRAMACIÓN + C**

Señalizaciones: 1 BEEP de 1,5 seg. + L1 encendido por 1,5 seg.

2. Teclar antes 1 minuto la **TECLA 4 + C**

Señalizaciones: 4 BEEP + L1 parpadea 4 veces

3. Teclar el **NÚMERO DEL CANAL ELEGIDO + C**

Señalizaciones: 1 BEEP de 1 seg. + L1 parpadea 4 veces

4. Teclar el **CÓDIGO DIP-SWITCH** elegido + **C**

Micro interruptor programado en ON = 1

Micro interruptor programado en OFF = 0

Señalizaciones: - 1 BEEP de 3 segundos + L1 encendido si la operación es correcta
- breves destellos de los LED si no es correcta

DECLARAÇÃO UE DE CONFORMIDADE

V2 S.p.A. declara que as aparelhagens KIBO-R são conformes aos requisitos essenciais estabelecidos pela directiva:

- Directiva baixa tensão 2014/35/UE
- Directiva compatibilidade electromagnética 2014/30/UE
- Directiva radio 2014/53/EU
- Directiva RoHS-3 2015/863/EU

Racconigi, 01/06/2020

El representante legal de V2 S.p.A.

Sergio Biancheri

DESCRIÇÃO DO PRODUTO E USO

PRETENDIDO

O KIBO-R é um radiotransmissor fixo destinado ao comando de um ou mais automatismos para estores exteriores, estores, persianas, portas, portas de garagem, portões de vários tipos e outras aplicações semelhantes.

Qualquer outro uso diferente do descrito deve ser considerado impróprio e proibido!

- O selector digital é um transmissor que se activa ao digitar uma combinação personalizada de 1 a 8 algarismos no pequeno teclado numérico retroiluminado
- Ao digitar o código de acesso correcto, o selector digital transmite um código digital via rádio
- É possível programar até 9 canais distintos

CARACTERÍSTICAS TÉCNICAS

Alimentação: 1 x CR2032 lithium battery

Frequência de rádio: 433,92 / 868,30 MHz

Potência de rádio: < 1mW

Consumo: Max. 15mA - Min. 1µA

Duração com bateria: 2 anos (10 operações por dia)

Grau de proteção: IP54

MANUTENÇÃO

O transmissor não requer nenhuma precaução especial. Verifique periodicamente a presença de umidade ou a formação de óxidos e limpe quaisquer depósitos de poeira.

Substituição da bateria

Quando a bateria está descarregada o dispositivo emite BEEP e piscadas durante 2 segundos. É necessário substituir a bateria. Nesta condição não é possível activar a programação do dispositivo.

Retire o teclado do suporte (fig. A, B); abra a tampa com uma moeda girando-a no sentido anti-horário e recolque a bateria posicionando-a com o pólo positivo (+) para cima (fig. 5). Feche a tampa, tomando cuidado para não danificar a gaxeta; por fim, volte a fixar o teclado no suporte (fig. 6, 7).

ELIMINAÇÃO DO PRODUTO

Este produto é parte integrante da automação e deve ser eliminado com a mesma obedecendo aos mesmos critérios do manual de instruções da automação.

Descarte de bateria

A bateria descarregada contém poluentes e, portanto, não deve ser descartada no lixo comum. Eles devem ser descartados usando os métodos de coleta seletiva previstos nos regulamentos em vigor na sua área.

INSTALAÇÃO

Antes de fixar o selector digital é oportuno verificar o correcto funcionamento do sistema:

1. Programar o pequeno teclado e memorizar um canal no receptor (ler atentamente o manual de instruções do receptor).
2. Posicionar o pequeno teclado (sem fixá-lo) e verificar se ao transmitir o código precedentemente memorizado o receptor activa a saída correspondente.
3. Se o sistema funciona correctamente fixar o pequeno teclado, caso contrário reduzir a distância do receptor até obter um bom funcionamento.



ATENÇÃO: Evitar de instalar o selector digital rádio em superfícies metálicas.

FUNÇÃO DAS TECLAS

Tecla A

- Durante a digitação do código de acesso, premindo a tecla **A** anula-se a operação: o pequeno teclado fica imediatamente pronto para a digitação de um novo código
- Em fase de programação, premindo a tecla **A** anulam-se todas as operações e activa-se a modalidade STAND-BY
- Em modalidade STAND-BY serve para identificar a modalidade de funcionamento do dispositivo (ver parágrafo sucessivo)

Tecla B

- Activa a transmissão de rádio no modo PERSONAL PASS - MONOSTABLE

Tecla C

- Serve para activar a fase de programação e navegar nos diversos menus.

Teclas 0,1,2,3,4,5,6,7,8,9

- Em fase de programação servem para seleccionar os menus e para recolocar os diferentes códigos.
- Durante o funcionamento normal servem para digitar os códigos de acesso.

MODALIDADE DE FUNCIONAMENTO

KIBO-R pode funcionar em 4 diferentes modalidades de funcionamento, segundo o sistema ao qual está associado.

ROYAL

- compatibilidade com os transmissores de dip-switch que transmitem a 433,92 MHz um código de tipo ROYAL
- 4 códigos de acesso disponíveis
- o código de acesso seleccionado activa a transmissão rádio
- a transmissão dura 2 segundos e é assinalada através do acendimento do led L1
- cada código de acesso corresponde a um canal distinto

53200

- compatibilidade com os transmissores de dip-switch que transmitem a 433,92 MHz um código de tipo 53200 de 12 bit
- 4 códigos de acesso disponíveis
- o código de acesso seleccionado activa a transmissão rádio
- a transmissão dura 2 segundos e é assinalada através do acendimento do led L1
- cada código de acesso corresponde a um canal distinto

PERSONAL PASS

- compatibilidade com todos os transmissores de rolling code que transmitem a 433,92 MHz um código de tipo PERSONAL PASS
- 9 códigos de acesso disponíveis
- o código de acesso seleccionado activa a transmissão rádio
- a transmissão dura 2 segundos e é assinalada através do acendimento do led L1
- cada código de acesso corresponde a um canal distinto

PERSONAL PASS - MONOESTÁVEL

- compatibilidade com todos os transmissores de rolling code que transmitem a 433,92 / 868,3 MHz um código de tipo PERSONAL PASS
- 9 códigos de acesso disponíveis
- o código de acesso seleccionado habilita por 5 segundos a transmissão rádio, a qual é activada premindo as teclas **A**, **B** e **C**
- as duas teclas **A**, **B** e **C** correspondem a 3 canais de um telecomando (**A** = tecla **1**, **B** = tecla **2** e **C** = tecla **3**) e transmitem sempre o mesmo código, independentemente do código de acesso digitado
- a transmissão dura por todo o tempo em que a tecla **A**, **B** ou **C** permanece premida e é assinalada através dos BEEP

IDENTIFICAÇÃO DA MODALIDADE DE FUNCIONAMENTO

Para identificar a modalidade de funcionamento configurada é suficiente premir a tecla **A** e contar o número de piscadas emitidas pelo led L1:

- 1 piscada: modalidade ROYAL
- 2 piscadas: modalidade 53200
- 3 piscadas: modalidade PERSONAL PASS
- 4 piscadas: modalidade PERSONAL PASS com lógica de funcionamento MONOESTÁVEL

SINALIZAÇÕES

As sinalizações do dispositivo ocorrem através do led e um buzzer. O buzzer emite um "beep" sonoro para assinalar qualquer pressão das teclas. Digitando o código de acesso correcto, o LED de sinalização L1 se acende activando a transmissão do código.

Com a configuração em modalidade "PERSONAL PASS - monoestável" os dois led permanecem acesos durante 5 segundos, a aguardar que sejam premidas as teclas **A**, **B** ou **C** que activam a transmissão em modalidade MONOESTÁVEL.

Todas as outras sinalizações ocorrem em fase de programação e são descritas a seguir.

PROGRAMAÇÃO

Il menu di programmazione permette di modificare i seguenti parametri:

O menu de programação permite alterar os seguintes parâmetros:

1. CÓDIGO DE PROGRAMAÇÃO
2. CÓDIGO DE ACESSO
3. MODALIDADE DE FUNCIONAMENTO: ROYAL, 53200, PERSONAL PASS, PERSONAL PASS - MONOESTÁVEL
4. CÓDIGO DIP-SWITCH (Só versão Royal / 53200)

Normalmente o pequeno teclado está na modalidade STAND-BY, isto é aguardando o comando; a versão rádio tem a retroiluminação apagada para limitar o consumo da bateria, enquanto a versão cablada tem a retroiluminação sempre acesa.

Em modalidade de programação o selector digital volta à condição SLEEP nos seguintes casos:

- Ao premir a tecla CLEAR em qualquer fase da programação
- Ao deixar passar mais de um minuto entre a pressão consecutiva de 2 teclas
- Após o BIPE de 3 seg. que indica a execução correcta de uma operação
- No caso de erro durante uma qualquer fase de programação, o LED emite piscadas breves durante 3 segundos, depois o pequeno teclado volta na condição de STAND-BY sem salvar as novas configurações

Em todo o caso, quando se deseja continuar a programação, é necessário recomeçar desde a digitação do código de programação.

Em modalidade de funcionamento o selector digital volta à modalidade SLEEP após 5 segundos de inactividade.

1. CÓDIGO de PROGRAMAÇÃO

O código de programação é a combinação de 6 algarismos a serem digitados para alterar as configurações do pequeno teclado.

O código de fábrica configurado é 999999

Para garantir maior segurança do sistema, aconselha-se personalizar o código de programação e guardar o novo código em lugar seguro.



ATENÇÃO: se o CÓDIGO DE PROGRAMAÇÃO for perdido não poderá mais ser reprimado. O dispositivo deve ser reenviado ao centro de assistência V2.

Personalização do código de programação

OPERAÇÕES A SEREM EXECUTADAS

1. Digitar **C + CÓDIGO de PROGRAMAÇÃO + C**

Sinalizações: 1 BEEP de 1,5 seg. + L1 aceso por 1,5 seg.

2. Digitar em até 1 minuto a TECLA **1 + C**

Sinalizações: 1 BEEP + L1 pisca 1 vez

3. Repetir o **CÓDIGO de PROGRAMAÇÃO + C**

Sinalizações: 1 BEEP de 1 seg. + L1 pisca 1 vez

4. Digitar o **NOVO CÓDIGO DE PROGRAMAÇÃO + C**

Sinalizações: 1 BEEP de 1 seg. + L1 pisca 1 vez

5. Repetir o **NOVO CÓDIGO DE PROGRAMAÇÃO + C**

Sinalizações: - 1 BEEP de 3 seg. + L1 aceso para operação correcta;
- piscadas curtas do LED L1 para operação não correcta.

ATENÇÃO: No caso de insucesso da operação (ex.: por ter digitado código escolhido e código de confirmação diferentes ou por ter esperado mais de 1 minuto), o selector digital volta à modalidade SLEEP e conserva o código de acesso originário. Será então necessário repetir a operação desde o início.

2. CÓDIGO de ACESSO

O código de acesso é a combinação a ser digitada para activar a transmissão do código digital.

O código de fábrica configurado para o canal 1 é 1111, sendo os outros canais desabilitados.

Para habilitar um canal é suficiente configurar um código de acesso.

O primeiro algarismo do código é sempre identificativo do canal de referência e não pode ser alterado. Isto significa que não será possível atribuir ao canal 1, por exemplo, um código de acesso diferente de 1 x x x x x x x, ao canal 2 um código diferente de 2 x x x x x x x e assim por diante.

ATENÇÃO: Cada canal activado deve ser memorizado no receptor para poder funcionar.

NOTA: A possibilidade de utilizar códigos de acesso de um só algarismo, e portanto apenas o identificativo do canal, satisfaz a exigência de utilizar o selector digital como simples transmissor multicanal quando não se requerem características de segurança. Ao premir aquela única tecla activa-se o canal que lhe corresponde.

Personalização do código de acesso

OPERAÇÕES A SEREM EXECUTADAS

1. Digitar **C + CÓDIGO de PROGRAMAÇÃO + C**

Sinalizações: 1 BEEP de 1,5 seg. + L1 aceso por 1,5 seg.

2. Digitar em até 1 minuto a TECLA **2 + C**

Sinalizações: 2 BEEP + L1 pisca 2 vezes

3. Digitar o **NÚMERO DO CANAL ESCOLHIDO + C**

Sinalizações: 1 BEEP de 1 seg. + L1 pisca 2 vezes

4. Digitar o **CÓDIGO DE ACESSO escolhido + C**

Sinalizações: 1 BEEP de 1 seg. + L1 pisca 2 vezes

5. Repetir o **CÓDIGO DE ACESSO escolhido + C**

Sinalizações: - 1 BEEP de 3 seg. + L1 aceso para operação correcta;
- piscadas curtas do LED L1 para operação não correcta.

A mesma operação deve ser repetida para cada canal que se deseja programar.

Desabilitar um canal

OPERAÇÕES A SEREM EXECUTADAS

1. Digitar **C + CÓDIGO de PROGRAMAÇÃO + C**

Sinalizações: 1 BEEP de 1,5 seg. + L1 aceso por 1,5 seg.

2. Digitar em até 1 minuto a TECLA **2 + C**

Sinalizações: 2 BEEP + L1 pisca 2 vezes

3. Digitar o **NÚMERO DO CANAL ESCOLHIDO + C**

Sinalizações: 1 BEEP de 1 seg.

4. Digitar a TECLA **0 + C**

Sinalizações: 1 BEEP de 1 seg.

5. Repetir a TECLA **0 + C**

Sinalizações: - 1 BEEP de 3 seg. + L1 aceso para operação correcta;
- piscadas curtas do LED L1 para operação não correcta.

3. MODALIDADE' DE FUNCIONAMENTO: ROYAL, 53200 ou PERSONAL PASS

Seleccionar a modalidade de funcionamento na base do tipo de telecomandos já utilizados no sistema.

OPERAÇÕES A SEREM EXECUTADAS

1. Digitar **C + CÓDIGO de PROGRAMAÇÃO + C**

Sinalizações: 1 BEEP de 1,5 seg. + L1 aceso por 1,5 seg.

2. Digitar em até 1 minuto a TECLA **3 + C**

Sinalizações: 3 BEEP + L1 pisca 3 vezes

3. • Digitar a TECLA **1 + C** para seleccionar a modalidade ROYAL
• Digitar a TECLA **2 + C** para seleccionar a modalidade 53200
• Digitar a TECLA **3 + C** para seleccionar a modalidade P.PASS
• Digitar a TECLA **4 + C** para seleccionar a modalidade P.PASS com lógica de funcionamento MONOESTÁVEL*

Sinalizações: 1 BEEP de 1 seg.

4. Repetir para confirmar (**1 + C** ou **2 + C** ou **3 + C** ou **4 + C**)

Sinalizações: - 1 BEEP de 3 seg. + L1 aceso para operação correcta;
- piscadas curtas do LED L1 para operação não correcta.

4. CÓDIGO DIP- SWITCH (Só versão Royal/53200)

O código dip-switch de fábrica configurado para o canal 1 é **0101010101 00**.

Se no receptor já foram memorizados outros telecomandos, é necessário configurar o código dip-switch do pequeno teclado com a mesma sequência configurada no dip-switch do telecomando.

O dip-switch do telecomando é composto por uma série de 12 microinterruptores posicionados no ON ou no OFF. Para configurar a mesma codificação no pequeno teclado é preciso digitar um código composto por 12 algarismos, que poderão ser 0 ou 1 consoante a posição dos microinterruptores no telecomando.

- Microinterruptor no ON = 1
- Microinterruptor no OFF = 0

Se o transmissor é monocanal o código dip-switch a ser configurado corresponde à posição dos 12 microinterruptores.

Se o transmissor é bicanal e a tecla memorizada no receptor é a 2, o código dip-switch a ser configurado corresponde à posição dos 12 microinterruptores. Se a tecla memorizada no receptor é a tecla 1, o código dip-switch corresponde à posição dos microinterruptores de 1 a 10 mais dois algarismos que são 00.

Se o transmissor é quadricanal o código dip-switch a ser configurado corresponde à posição dos microinterruptores de 1 a 10 mais dois algarismos que são:

- **00** se a tecla memorizada no receptor é a **tecla 1** (exemplo: 1010101010 **00**)
- **10** se a tecla memorizada no receptor é a **tecla 2** (exemplo: 1010101010 **10**)
- **01** se a tecla memorizada no receptor é a **tecla 3** (exemplo: 1010101010 **01**)
- **11** se a tecla memorizada no receptor é a **tecla 4** (exemplo: 1010101010 **11**)

Se no receptor ainda não foi memorizado nenhum transmissor, o código dip-switch pode ser configurado digitando uma sequência casual de 12 algarismos 0 ou 1.

OPERAÇÕES A SEREM EXECUTADAS

1. Digitar **C + CÓDIGO de PROGRAMAÇÃO + C**

Sinalizações: 1 BEEP de 1,5 seg. + L1 aceso por 1,5 seg.

2. Digitar em até 1 minuto a TECLA **2 + C**

Sinalizações: 4 BEEP + L1 pisca 4 vezes

3. Digitar o **NÚMERO DO CANAL ESCOLHIDO + C**

Sinalizações: 1 BEEP de 1 seg. + L1 pisca 4 vezes

4. Digitar o **CÓDIGO DIP-SWITCH escolhido + C**

Microinterruptor configurado no ON = 1

Microinterruptor configurado no OFF = 0

- Sinalizações: - 1 BEEP de 3 seg. + L1 aceso para operação correcta;
- piscadas curtas dos LED L1 para operação não correcta.

EU KONFORMITÄTSERKLÄRUNG

V2 S.p.A. erklärt, dass die Geräte KIBO-R konform mit den wesentlichen Bestimmungen der Richtlinie:

Niederspannungsrichtlinie 2014/35/EG

Richtlinie über elektromagnetische Verträglichkeit 2014/30/EG

Radorichtlinie 2014/53/EU

Richtlinie RoHS-3 2015/863/EU

Racconigi, 01/06/2020

Gesetzlicher Vertreter der V2 S.p.A.

Sergio Biancheri



PRODUKTBESCHREIBUNG UND EINSATZZWECK

KIBO-R ist ein stationärer Funksender für die Ansteuerung einer oder mehrerer Automatisierungen für Markisen, Jalousien, Rolläden, Türen, Garagentoren, unterschiedliche Arten von Toren und ähnliche Anwendungen.

Jede andere, vom beschriebenen Gebrauch abweichende

Verwendung ist als unangemessen anzusehen und verboten!

- Der digitale Wählschalter ist ein Sender, der durch Eingabe einer aus 1 bis 8 Ziffern bestehenden persönlichen Kombination auf einer hintergrundbeleuchteten Nummertastatur aktiviert wird
- Durch Eingabe des korrekten Zugangscodes sendet der digitale Wählschalter je über Funk
- Bis zu 9 unterschiedliche Kanäle sind programmierbar

TECHNISCHE EIGENSCHAFTEN

Stromversorgung: 1 x CR2032 lithium battery

Radiofrequenz: 433,92 / 868,30 MHz

Funkleistung: < 1mW

Verbrauch: Max. 15mA - Min. 1µA

Batteriedauer: 2 Jahre (10 Operationen pro Tag)

Schutzart: IP54

WARTUNG

Der Sender bedarf keiner besonderen Pflege. Regelmäßig auf eventuell vorhandene Feuchtigkeit und die Bildung von Rost untersuchen; eventuell vorhandene Staubablagerungen entfernen.

Austausch der Batterie

Wenn die Batterie leer ist, sendet das Gerät einen BEEP und blinkt in kurzen Abständen 2 Sekunden lang.

Es ist notwendig, die Batterien zu wechseln. In dieser Situation ist es nicht möglich, die Programmierung des Geräts zu aktivieren.

Tastenfeld aus der Halterung nehmen (Abb. A, B); Deckel mit einem Geldstück durch Drehen nach links öffnen, die Batterie austauschen und mit dem positiven Pol (+) nach oben einlegen (Abb. 5). Deckel schließen, dabei darauf achten, die Dichtung nicht zu beschädigen; dann das Tastenfeld erneut in der Halterung befestigen (fig. 6, 7).

ENTSORGUNG DES PRODUKTES

Dieses Produkt ist ein vervollständigender Teil der Automatisierung und muss somit gemeinsam mit dieser entsorgt werden; dabei die in der Gebrauchsanleitung der Automatisierung genannten Kriterien beachten.

Entsorgung der leeren Batterie

Leere Batterie enthalten Schadstoffe und dürfen daher nicht in den Hausmüll gegeben werden. Sie müssen getrennt gesammelt werden, wie dies von den geltenden Richtlinien Ihres Landes vorgesehen ist.

INSTALLATION

Vor dem Befestigen des digitalen Wählschalters (FUNKVERSION) wird empfohlen, zu prüfen, ob das System korrekt funktioniert:

1. Tastatur programmieren und einen Kanal am Empfänger (aufmerksam das Betriebshandbuch des Empfängers lesen)
2. Tastatur positionieren (ohne diesen zu befestigen) und kontrollieren, ob bei Senden des vorher gespeicherten Codes der Empfänger den entsprechenden Ausgang aktiviert
3. Wenn das System korrekt funktioniert, die Tastatur befestigen, andernfalls die Entfernung vom Empfänger verringern bis man die Übertragung einwandfrei funktioniert



ACHTUNG: Den digitalen Wählschalter auf keinen Fall auf metallischen Flächen montieren

TASTENFUNKTIONEN

Taste A

- Während der Eingabe des Zugangscodes kann man durch Drücken der Taste **A** die Operation annullieren: die Tastatur ist auf der Stelle bereit für die Eingabe eines neuen Codes.
- In der Programmierphase kann man durch Drücken der Taste **A** alle Operationen annullieren und den STAND-BY Modus aktivieren.
- Im STAND-BY-Modus dient diese zum Erkennen des Funktionsmodus der Vorrichtung (siehe nachfolgenden Abschnitt)

Taste B

Aktiviert die Funkübertragung im Modus PERSONAL PASS - MONOSTABLE

Taste C

Mit dieser Taste kann man die Programmierphase aktivieren und innerhalb der unterschiedlichen Menüs navigieren.

Tasten 0,1,2,3,4,5,6,7,8,9

- In der Programmierphase dienen diese Tasten zur Wahl der Menüs und zum Eingeben der unterschiedlichen Codes.
- Während des Normalbetriebs dienen diese Tasten zur Eingabe der Zugangscodes.

FUNKTIONSWEISE

KIBO-R kann je nach dem, in welches System sie integriert ist, mit 4 unterschiedlichen Funktionsweisen betrieben werden.

ROYAL

- Kompatibilität mit den Dip-Switch-Sendern, die mit 433,92 MHz einen Code vom Typ ROYAL senden
- 4 verfügbare Zugangscodes
- der eingestellte Zugangscode aktiviert die Funkübertragung
- die Übertragung dauert 2 Sekunden und wird durch Einschalten der LED L1 angezeigt
- jeder Zugangscode entspricht einem unterschiedlichen Kanal

53200

- Kompatibilität mit den Dip-Switch-Sendern, die mit 433,92 MHz einen 12bit-Code vom Typ 53200 senden
- 4 verfügbare Zugangscodes
- der eingestellte Zugangscode aktiviert die Funkübertragung
- die Übertragung dauert 2 Sekunden und wird durch Einschalten der LED L1 angezeigt
- jeder Zugangscode entspricht einem unterschiedlichen Kanal

PERSONAL PASS

- Kompatibilität mit allen Rolling Code-Sendern, die mit 433,92 MHz einen Code vom Typ PERSONAL PASS senden
- 9 verfügbare Zugangscodes
- der eingestellte Zugangscode aktiviert die Funkübertragung
- die Übertragung dauert 2 Sekunden und wird durch Einschalten der LED L1 angezeigt
- jeder Zugangscode entspricht einem unterschiedlichen Kanal

PERSONAL PASS - MONOSTABIL (NUR FÜR FUNKMODELLE)

- Kompatibilität mit allen Rolling Code-Sendern, die mit 433,92 / 868,3 MHz einen Code vom Typ PERSONAL PASS senden
- 9 verfügbare Zugangscodes
- der eingestellte Zugangscode aktiviert für 5 Sekunden die Funkübertragung, die durch Drücken der Tasten **A**, **B** und **C** aktiviert wird
- die beiden Tasten **A**, **B** und **C** entsprechen den 3 Kanälen einer Fernbedienung (**A** = Taste **1**, **B** = Taste **2** und **C** = Taste **3**) und senden unabhängig vom eingegebenen Zugangscode stets den gleichen Code
- die Übertragung dauert solange die Taste **A**, **B** oder **C** gedrückt wird und wird durch BEEP gemeldet

ERKENNUNG DES BETRIEBSMODUS

Zur Erkennung des eingestellten Betriebsmodus ist es ausreichend, die Taste **A** zu drücken und die Anzahl der von den LED L1 abgegebenen Blinkzeichen zu zählen:

- 1 Blinkzeichen: Modus ROYAL
- 2 Blinkzeichen: Modus 53200
- 3 Blinkzeichen: Modus PERSONAL PASS
- 4 Blinkzeichen: Modus PERSONAL PASS mit Funktionslogik MONOSTABIL

ANZEIGEN

Die Anzeigen der Vorrichtungen erfolgen mittels LED und einen Buzzer.

Der Buzzer gibt bei jedem Drücken einer Taste einen BEEP ab. Bei Eingabe des korrekten Zugangscodes schalten sich beiden Anzeige-LED L1 ein und das Senden des Codes wird aktiviert.

Bei Konfiguration auf den Modus "PERSONAL PASS - monostabil" bleiben die LED 5s lang eingeschaltet bis die Tasten **A**, **B** oder **C** gedrückt werden, die die Übertragung im Modus MONOSTABIL aktivieren.

Alle anderen Anzeigen erfolgen in der Programmierphase und werden nachfolgend beschrieben.

PROGRAMMIERUNG

Das Programmiermenü ermöglicht das Ändern folgender Parameter:

1. PROGRAMMIERCODE
2. ZUGANGSCODE
3. BETRIEBSMODUS: ROYAL, 53200, PERSONAL PASS, PERSONAL PASS - MONOSTABIL
4. CODE DIP-SWITCH (nur Version Royal / 53200)

Normalerweise befindet sich die Tastatur im STAND-BY-Modus, d.h. in Erwartung eines Befehls; bei der Funkversion ist die Hintergrundbeleuchtung ausgeschaltet, um den Batterieverbrauch zu verringern, während bei der Kabelversion die Hintergrundbeleuchtung stets eingeschaltet ist.

Im Programmiermodus kehrt der digitale Wählschalter in folgenden Fällen in den STAND-BY-Modus zurück:

- Wenn Taste **A** während irgendeiner Programmierphase gedrückt wird.
- Wenn zwischen dem aufeinanderfolgenden Drücken von 2 Tasten mehr als eine Minute vergeht.
- Nach dem 3 Sekunden langen PIEP-Ton, der durch das Einschalten der LED begleitet wird und die korrekte Durchführung einer Operation meldet.
- Im Fall eines Fehlers während irgendeiner Programmierphase: die LED geben in kurzen Abständen 3 Sekunden lang Blinkzeichen ab, dann kehrt die Tastatur in den STAND-BY-Modus zurück, ohne die neuen Einstellungen zu speichern.

Wenn die Programmierung fortgesetzt werden soll, muss auf jeden Fall wieder mit der Eingabe des Programmiercodes begonnen werden. Im Betriebsmodus kehrt der digitale Wählschalter nach 5 Sekunden Inaktivität in den STAND-BY-Modus zurück.

1. PROGRAMMIERCODE

Der Programmiercode ist eine Kombination aus 6 Ziffern, die eingegeben werden müssen, um die Einstellungen der Tastatur zu ändern.

Der eingestellte Fabrikcode ist 999999.

Um eine größere Systemsicherheit zu garantieren, wird empfohlen, einen persönlichen Programmiercode zu verwenden und diesen an einem sicheren Ort zu verwahren.



ACHTUNG: wenn der PROGRAMMIERCODE verloren geht, kann er nicht wiederhergestellt werden. Die Vorrichtung muss dem Kundendienstzentrum der V2 zurückgesendet werden.

Einstellung eines persönlichen Programmiercodes

DURCHFÜHRENDE OPERATIONEN

1. Eingabe **C** + **PROGRAMMIERCODE** + **C**

Anzeige: 1 BEEP von 1,5 s + L1 über 1,5 s eingeschaltet

2. Eingabe innerhalb von 1 Minute TASTE **1** + **C**

Anzeige: 1 BEEP + L1 blinkt 1 Mal

3. Wiederholung **PROGRAMMIERCODE** + **C**

Anzeige: 1 BEEP von 1 s + L1 blinkt 1 Mal

4. Erneute Eingabe **NEUER PROGRAMMIERCODE** + **C**

Anzeige: 1 BEEP von 1 s + L1 eingeschaltet

5. Wiederholung **NEUER PROGRAMMIERCODE** + **C**

Anzeige: - 1 BEEP von 3 s + L1 eingeschaltet, wenn Operation korrekt ist;
- Blinkzeichen in kurzen Abständen der LED, wenn Operation nicht korrekt ist.

ACHTUNG: Bei fehlgeschlagener Operation (z.B.: bei unterschiedlicher Eingabe des gewählten und des bestätigten Codes oder nach Wartezeit über einer 1 Minute) kehrt der digitale Wählschalter in den STAND-BY-Modus zurück, wobei der ursprüngliche Code beibehalten wird und die Operation von Beginn an wiederholt werden muss.

2. ZUGANGSCODE

Der Zugangscode besteht aus einer einzugebenden Kombination, um das Senden des digitalen Codes zu aktivieren. Der eingestellte Fabrikcode für Kanal 1 ist 1111, während alle anderen Kanäle deaktiviert sind.

Um einen Kanal zu aktivieren, reicht es aus, einen Zugangscode einzustellen.

Die erste Ziffer des Codes identifiziert stets den Bezugskanal und kann nicht verändert werden. Dies bedeutet, dass es zum Beispiel nicht möglich ist, dem Kanal 1 einen Zugangscode zuzuordnen, der nicht mit

1 x x x x x x x beginnt, oder dem Kanal 2 einen Code, der nicht mit 2 x x x x x x x beginnt und so weiter.

ACHTUNG: Jeder aktivierte Kanal muss im Empfänger gespeichert werden, um zu funktionieren.

BEACHTEN: Die Möglichkeit, Zugangscodes zu verwenden, die aus nur einer einzigen Ziffer bestehen, das heißt aus der Kennziffer des Kanals, entspricht der Notwendigkeit, den digitalen Wählschalter als einfachen Mehrkanalsender zu verwenden, bei dem keine Sicherheitskriterien erforderlich sind. Durch Drücken der jeweiligen Taste wird der entsprechende Kanal aktiviert.

Einstellung des persönlichen Zugangscodes

AN DER TASTATUR DURCHFÜHRENDE OPERATIONEN

1. Eingabe **C + PROGRAMMIERCODE + C**

Anzeige: 1 BEEP von 1,5 s + L1 über 1,5 s eingeschaltet

2. Eingabe innerhalb von 1 Minute TASTE **2 + C**

Anzeige: 2 PIEPTÖNE + L1 blinkt zweimal

3. Eingabe **ZIFFER DES GEWÄHLTEN KANALS + C**

Anzeige: 1 BEEP von 1 s + L1 blinkt zweimal

4. Eingabe gewählter **ZUGANGSCODE + C**

Anzeige: 1 BEEP von 1 s + L1 blinkt zweimal

5. Wiederholung gewählter **ZUGANGSCODE + C**

Anzeige: - 1 BEEP von 3 s + L1 eingeschaltet,
wenn Operation korrekt ist;
- Blinkzeichen in kurzen Abständen der LED,
wenn Operation nicht korrekt ist.

Die gleiche Operation muss für jeden Kanal wiederholt werden, den Sie programmieren möchten.

Deaktivierung eines Kanals

AN DER TASTATUR DURCHFÜHRENDE OPERATIONEN

1. Eingabe **C + PROGRAMMIERCODE + C**

Anzeige: 1 BEEP von 1,5 s + L1 über 1,5 s eingeschaltet

2. Eingabe innerhalb von 1 Minute TASTE **2 + C**

Anzeige: 2 PIEPTÖNE + L1 blinkt zweimal

3. Eingabe **ZIFFER DES GEWÄHLTEN KANALS + C**

Anzeige: 1 BEEP von 1 s

4. Drücken von Taste **0 + C**

Anzeige: 1 BEEP von 1 s

5. Erneutes Drücken von Taste **0 + C**

Anzeige: - 1 BEEP von 3 s + L1 eingeschaltet,
wenn Operation korrekt ist;
- Blinkzeichen in kurzen Abständen der LED,
wenn Operation nicht korrekt ist.

3. BETRIEBSMODUS: ROYAL, 53200 oder PERSONAL PASS

Der Betriebsmodus wird je nach der bereits für das System verwendeten Fernbedienung gewählt.

AN DER TASTATUR DURCHFÜHRENDE OPERATIONEN

1. Eingabe **C + PROGRAMMIERCODE + C**

Anzeige: 1 BEEP von 1,5 s + L1 eingeschaltet über 1,5 s

2. Drücken innerhalb 1 Minute der TASTE **3 + C**

Anzeige: 3 PIEPTÖNE + L1 blinkt dreimal

- 3. • Drücken von TASTE **1 + C** für Betriebsmodus ROYAL
- Drücken von TASTE **2 + C** für Betriebsmodus 53200
- Drücken von TASTE **3 + C** für Betriebsmodus P.PASS
- Drücken von TASTE **4 + C** für Betriebsmodus P.PASS mit Funktionslogik MONOSTABILE* zu wählen.

Anzeige: 1 BEEP von 1 s

4. Wiederholen zum Bestätigen (**1 + C** oder **2 + C** oder **3 + C** oder **4 + C**)

Anzeige: - 1 BEEP von 3 s + L1 eingeschaltet,
wenn Operation korrekt ist;
- Blinkzeichen in kurzen Abständen der LED,
wenn Operation nicht korrekt ist.

4. CODE DIP- SWITCH (Nur Version Royal / 53200)

Der eingestellte Dip-Switch-Fabrikcode für Kanal 1 ist **010101010100**.

Wenn im Empfänger bereits andere Fernbedienungen gespeichert sind, ist der Dip-Switch-Code der Tastatur mit der gleichen Folge einzustellen, die am Dip-Switch der Fernbedienung eingestellt wurde.

Der Dip-Switch der Fernbedienung besteht aus einer Reihe von 12 auf ON oder OFF gestellten Mikroschaltern. Um den gleichen Code an der Tastatur einzustellen, ist ein aus 12 Ziffern bestehender Code einzugeben, die je nach Position der sich an der Fernbedienung befindenden Mikroschalter aus 0 oder 1 bestehen.

- Mikroschalter auf ON = 1
- Mikroschalter auf OFF = 0

Wenn es sich um einen Einkanalsender handelt, entspricht der einzustellende Dip-Switch-Code der Position der 12 Mikroschalter.

Wenn es sich um einen Zweikanalsender handelt und die am Empfänger gespeicherte Taste 2 ist, entspricht der einzustellende Dip-Switch-Code der Position der 12 Mikroschalter. Wenn die am Empfänger gespeicherte Taste 1 ist, entspricht der Dip-Switch-Code der Position der Mikroschalter 1-10 plus zwei Ziffern, die 00 sind.

Wenn es sich um einen Vierkanalsender handelt, entspricht der einzustellende Dip-Switch-Code der Position der Mikroschalter 1-10 plus zwei Ziffern, die:

- **00** sind, wenn die im Empfänger gespeicherte Taste die **Taste 1** ist (Beispiel: 1010101010 **00**)
- **10** sind, wenn die im Empfänger gespeicherte Taste die **Taste 2** ist (Beispiel: 1010101010 **10**)
- **01** sind, wenn die im Empfänger gespeicherte Taste die **Taste 3** ist (Beispiel: 1010101010 **01**)
- **11** sind, wenn die im Empfänger gespeicherte Taste die **Taste 4** ist (Beispiel: 1010101010 **11**)

Wenn im Empfänger noch kein Sender gespeichert wurde, kann der Dip-Switch-Code durch Eingabe einer zufälligen Folge von 12 aus 0 oder 1 bestehenden Ziffern eingestellt werden.

AN DER TASTATUR DURCHFÜHRENDE OPERATIONEN

1. Eingabe **C + PROGRAMMIERCODE + C**

Anzeige: 1 BEEP von 1,5 s + L1 eingeschaltet über 1,5 s

2. Eingabe innerhalb 1 Minute TASTE **4 + C**

Anzeige: 4 BEEP + L1 blinkt viermal

3. Eingabe **ZIFFER DES GEWÄHLTEN KANALS + C**

Anzeige: 1 BEEP von 1 s + L1 blinkt viermal

4. Eingabe gewählter DIP-SWITCH-CODE + C

Mikroschalter eingestellt auf ON = 1

Mikroschalter eingestellt auf OFF = 0

Anzeige: - 1 BEEP von 3 s + L1 eingeschaltet,
wenn Operation korrekt ist;
- Blinkzeichen in kurzen Abständen der LED,
wenn Operation nicht korrekt ist.

EU VERKLARING VAN OVEREENKOMST

V2 SPA verklaart dat de KIBO-R producten voldoen aan de essentiële vereisten die door de volgende richtlijnen bepaald zijn

- Richtlijn EMC 2014/30/EU
- Richtlijn laagspanning 2014/35/EU
- Radiorichtlijn 2014/53/EU
- RoHS2 2011/65/EC

Racconigi, 01/06/2020

De rechtsgeldig vertegenwoordiger van V2 S.p.A.

Sergio Biancheri



BESCHRIJVING VAN HET PRODUCT EN GEBRUIKSBESTEMMING

KIBO-R is een vaste radiozender die bedoeld is voor het bedienen van één of meer automatiseringen voor buitenweringen, rolluiken, poorten, garagedeuren, verschillende soorten hekken en andere vergelijkbare toepassingen.

Alle andere soorten gebruik die niet overeenstemmen met wat is voorgeschreven worden als oneigenlijk en verboden beschouwd!

- De digitale keuzeschakelaar is een zender die geactiveerd wordt door intoetsen van een persoonlijke combinatie van 1 tot 8 cijfers op het speciale numerieke toetsenbordje met achterverlichting
- Door de correcte toegangscode in te toetsen, zendt de digitale keuzeschakelaar een digitale code uit via radio
- Er kunnen tot 9 verschillende kanalen geprogrammeerd worden

TECHNISCHE KENMERKEN

Voeding: 1 x CR2032 lithium battery

Radiofrequentie: 433,92 / 868,30 MHz

Radiovermogen: < 1mW

Verbruik: Max. 15mA - Min. 1µA

Duur met batterij: 2 jaar (10 bewerkingen per dag)

Beveiligingsgraad: IP54

ONDERHOUD

De zender vereist geen bijzonder onderhoud. Controleer hem regelmatig op de aanwezigheid van vocht of roest en verwijder stof indien aanwezig.

Vervangen van de batterij

Wanneer de batterij leeg is, zal het apparaat gedurende 2 seconden een BEEP laten horen en kort knipperen.

Nu moet de batterij vervangen worden.

Onder deze omstandigheden is het niet mogelijk de programmering van het apparaat te activeren.

Verwijder het toetsenbord van de steun (fig. A, B); draai de dop met behulp van een muntstuk in tegenwijzerzin los en vervang de batterij.

De positieve pool (+) moet naar boven zijn gericht (fig. 5). Sluit de dop, maar let op dat u de pakking niet beschadigt.

Bevestig opnieuw het toetsenbord in de steun (fig. 6, 7).

AFVALVERWERKING VAN HET PRODUCT

Dit product maakt integraal onderdeel uit van de automatisering en moet hiermee samen worden afgedankt, met inachtneming van dezelfde criteria als die welke in de instructiehandleiding van de automatisering staan beschreven.

Afvalverwerking van de batterij

De lege batterij bevatten verontreinigende stoffen en mogen bijgevolg niet bij het huishoudelijk afval worden weggegooid. Ze moeten derhalve worden afgevoerd volgens de methoden voor gescheiden afvalinzameling, conform de geldende voorschriften in uw regio.

INSTALLATIE

Alvorens de digitale keuzeschakelaar te bevestigen, is het zaak om te controleren of het systeem correct werkt:

1. Programmeer het toetsenbordje en bewaar een kanaal in de ontvanger (lees met aandacht de handleiding met instructies van de ontvanger)
2. Breng het toetsenbordje in positie (zonder het te bevestigen) en controleer of de ontvanger, bij uitzending van de eerder bewaarde code, de overeenkomstige uitgang activeert
3. Indien het systeem correct werkt, het toetsenbordje bevestigen of anders de afstand tot de ontvanger verkorten tot een goede werking verkregen wordt



LET OP: vermijd het de digitale keuzeschakelaar, radioversie, op metalen oppervlakken te installeren

FUNCTIE VAN DE TOETSEN

Toets A

- tijdens het intoetsen van de toegangscode zal het drukken op toets **A** deze handeling annuleren: het toetsenbordje is onmiddellijk gereed voor het intoetsen van een nieuwe code
- tijdens de programmeerfase zal het drukken op toets **A** alle handelingen annuleren en de werkwijze STAND-BY activeren
- Op STAND-BY dient het voor het opzoeken van de werkwijze van het apparaat (zie de volgende paragraaf)

Toets B

- Activeert radiotransmissie in PERSONAL PASS - MONOSTABLE-modus

Toets C

- Dient voor het activeren van de programmeerfase en om zich binnen de diverse menu's te verplaatsen.

Toetsen 0,1,2,3,4,5,6,7,8,9

- Tijdens de programmeerfase dienen deze toetsen voor het selecteren van de menu's en het instellen van de diverse codes
- Tijdens de gewone werking dienen ze voor het intoetsen van de toegangscode

WERKWIJZE

KIBO-R kan op 4 verschillende manieren werken, al naargelang het systeem waarop het is aangesloten.

ROYAL

- compatibiliteit met zenders met dip switches die bij 433,92 MHz een code van het type ROYAL uitzenden
- 4 beschikbare toegangscode
- de ingestelde toegangscode activeert de radio-uitzending
- de uitzending duurt 2 seconden en wordt gesignaleerd door de inschakeling van de led L1
- iedere toegangscode komt met een ander kanaal overeen

53200

- compatibiliteit met zenders met dip switches die bij 433,92 MHz een code van het type 53200 van 12 bit uitzenden
- 4 beschikbare toegangscode
- de ingestelde toegangscode activeert de radio-uitzending
- de uitzending duurt 2 seconden en wordt gesignaleerd door de inschakeling van de led L1
- iedere toegangscode komt met een ander kanaal overeen

PERSONAL PASS

- compatibiliteit met alle zenders met rolling code die bij 433,92 MHz een code van het type PERSONAL PASS uitzenden
- 9 beschikbare toegangscode
- de ingestelde toegangscode activeert de radio-uitzending
- de uitzending duurt 2 seconden en wordt gesignaleerd door de inschakeling van de led L1
- iedere toegangscode komt met een ander kanaal overeen

PERSONAL PASS - MONOSTABIEL (ALLEEN RADIO VERSIES)

- compatibiliteit met alle zenders met rolling code die bij 433,92 / 868,3 MHz een code van het type PERSONAL PASS uitzenden
- 9 beschikbare toegangscodes
- de ingestelde toegangscodes schakelt gedurende 5 seconden de radio-uitzending in die geactiveerd wordt door op de toetsen **A**, **B** en **C** te drukken
- de twee toetsen **A**, **B** en **C** komen overeen met 3 kanalen van een afstandsbediening (**A** = toets **1**, **B** = toets **2** en **C** = toets **3**) en zenden altijd dezelfde code uit, onafhankelijk van de ingetoetste toegangscodes
- de uitzending duurt gedurende de gehele tijd waarin toets **A**, **B** of **C** wordt ingedrukt en wordt gesignaleerd met "BEEPS"

IDENTIFICATIE VAN DE WERKWIJZE

Om de ingestelde werkwijze te identificeren, volstaat het op toets **A** te drukken en te tellen hoe vaak led L1 knipperen:

- 1 keer knipperen: werkwijze ROYAL
- 2 keer knipperen: werkwijze 53200
- 3 keer knipperen: werkwijze PERSONAL PASS
- 4 keer knipperen: werkwijze PERSONAL PASS met MONOSTABIELE werkwijze

SIGNALERINGEN

De signaleringen van het apparaat vinden plaats via led en een buzzer. De buzzer laat een "beep" horen ter signalering van iedere druk op de toetsen. Door de correcte toegangscodes in te toetsen, zullen de LED L1 gaan branden en wordt de uitzending van de code geactiveerd.

Als de werkwijze "PERSONAL PASS - monostabiel" ingesteld is, blijven de twee leds 5 sec branden in afwachting van het drukken op de toetsen **A**, **B** of **C** die de uitzending in de MONOSTABIELE werkwijze activeren.

Alle andere signaleringen vinden plaats tijdens de programmeerfase en worden verderop beschreven.

PROGRAMMERING

Het programmeermenu maakt het mogelijk de volgende parameters te wijzigen:

1. PROGRAMMEERCODE
2. TOEGANGSCODE
3. WERKWIJZE: ROYAL, 53200, PERSONAL PASS, PERSONAL PASS - MONOSTABIL
4. DIP-SWITCH CODE (alleen versie Royal / 53200)

Het toetsenbordje bevindt zich doorgaans in de werkwijze STAND-BY, dus in afwachting van een opdracht. De achterverlichting van de radioversie is uitgeschakeld om het verbruik van de batterij te beperken terwijl de achterverlichting van de bekabelde versie altijd ingeschakeld is.

In de programmeerwerkwijze keert de digitale keuzeschakelaar in de volgende gevallen terug naar STAND-BY:

- Indien tijdens ongeacht welke fase van de programmering op toets **A** gedrukt wordt.
- Indien langer dan 1 minuut verstrijkt tussen het achtereenvolgens indrukken van 2 toetsen.
- Na de BEEP van 3 sec. vergezeld van de inschakeling van de LED, hetgeen op de correcte uitvoering van een handeling duidt.
- Bij een fout tijdens ongeacht welke fase van de programmering: de LED gaat gedurende 3 sec. kort knipperen waarna het toetsenbordje naar STAND-BY terugkeert zonder de nieuwe instellingen te bewaren.

Indien u de programmering hoe dan ook wenst voort te zetten, dient u opnieuw te beginnen met het intoetsen van de programmeercode.

In de gewone werkwijze keert de digitale keuzeschakelaar na 5 seconden inactiviteit terug naar STAND-BY.

1. PROGRAMMEERCODE

De programmeercode is de combinatie van 6 cijfers die ingetoetst moeten worden om de instellingen van het toetsenbordje te wijzigen.

De in de fabriek ingestelde code is 999999.

Ter garantie van een hogere veiligheid van het systeem wordt aangeraden een eigen programmeercode te gebruiken en de nieuwe code op een veilige plaats te bewaren.



LET OP: als de PROGRAMMEERCODE verloren gaat, kan deze niet teruggewonnen worden. Het apparaat moet dan naar het assistentiecentrum van V2 gezonden worden.

Instellen van een eigen programmeercode

UIT TE VOEREN HANDELINGEN

1. Toets in: **C + PROGRAMMEERCODE + C**

Signalering: 1 BEEP van 1,5 sec. + L1 branden gedurende 1,5 sec.

2. Binnen 1 minuut intoetsen: **TOETS 1 + C**

Signalering: 1 BEEP + L1 knippert 1 keer

3. Herhaal: **PROGRAMMEERCODE + C**

Signalering: 1 BEEP van 1 sec. + L1 knippert 1 keer

4. Toets in: **NIEUWE PROGRAMMEERCODE + C**

Signalering: 1 BEEP van 1 sec. + L1 knippert 1 keer

5. Herhaal: **NIEUWE PROGRAMMEERCODE + C**

- Signalering: - 1 BEEP van 3 sec. + L1 branden indien de handelingen correct uitgevoerd zijn;
- kort knipperen van de LED indien de handelingen niet correct uitgevoerd zijn.

LET OP: Indien de handelingen niet geslaagd zijn (bv. door een verschil tussen de gekozen code en de bevestigingscode of omdat langer dan 1 minuut gewacht is) keert de digitale keuzeschakelaar terug naar STAND-BY en handhaaft de originele toegangscodes zodat de handelingen vanaf het begin herhaald moet worden.

2. TOEGANGSCODE

De toegangscodes zijn de combinatie die ingetoetst moet worden om de uitzending van de digitale code te activeren.

De in de fabriek ingestelde code voor kanaal 1 is 1111 terwijl de andere kanalen uitgeschakeld zijn.

Om een kanaal in te schakelen, volstaat het een toegangscodes in te stellen.

Het eerste cijfer van de code is altijd het identificatienummer van het referentiekanaal en kan niet gewijzigd worden. Dit betekent dat het bijvoorbeeld niet mogelijk is om aan kanaal 1 een andere toegangscodes dan 1 x x x x x x, toe te kennen of aan kanaal 2 een andere code dan 2 x x x x x x, enzovoorts.

LET OP: Ieder geactiveerd kanaal moet, om te kunnen werken, in de ontvanger bewaard worden.

NOTA: de mogelijkheid om toegangscodes te gebruiken die uit één enkel cijfer bestaan, dus alleen het identificatienummer van het kanaal, voldoet aan de behoefte om de digitale keuzeschakelaar als een eenvoudige multikanaalzender te gebruiken waarvoor geen veiligheidskenmerken vereist worden. Met het indrukken van de enkele toets zal de activering van het betreffende kanaal overeenkomen.

Instelling van de eigen toegangscode

UIT TE VOEREN HANDELINGEN OP HET TOETSENBORDJE

1. Intoetsen: **C + PROGRAMMEERCODE + C**

Signalering: 1 BEEP van 1,5 sec. + L1 branden gedurende 1,5 sec.

2. Binnen 1 minuut intoetsen: **TOETS 2 + C**

Signalering: 2 BEEPS + L1 knippert 2 keer

3. Intoetsen: **GEKOZEN KANAALNUMMER + C**

Signalering: 1 BEEP van 1 sec. + L1 knippert 2 keer

4. Intoetsen: **GEKOZEN TOEGANGSCODE + C**

Signalering: 1 BEEP van 1 sec. + L1 knippert 2 keer

5. Herhalen: **GEKOZEN TOEGANGSCODE + C**

Signalering: - 1 BEEP van 3 sec. + L1 branden indien de handelingen correct uitgevoerd zijn;
- kort knipperen van de LED indien de handelingen niet correct uitgevoerd zijn.

Dezelfde handelingen moet voor ieder kanaal dat men wenst te programmeren herhaald worden.

Uitschakeling van een kanaal

UIT TE VOEREN HANDELINGEN OP HET TOETSENBORDJE

1. Intoetsen **C + PROGRAMMEERCODE + C**

Signalering: 1 BEEP van 1,5 sec. + L1 branden gedurende 1,5 sec.

2. Binnen 1 minuut intoetsen: **TOETS 2 + C**

Signalering: 2 BEEPS + L1 knippert 2 keer

3. Intoetsen: **GEKOZEN KANAALNUMMER + C**

Signalering: 1 BEEP van 1 sec.

4. Intoetsen: **TOETS 0 + C**

Signalering: 1 BEEP van 1 sec.

5. Opnieuw intoetsen: **TOETS 0 + C**

Signalering: - 1 BEEP van 3 sec. + L1 branden indien de handelingen correct uitgevoerd zijn;
- kort knipperen van de LED indien de handelingen niet correct uitgevoerd zijn.

3. WERKWIJZE: ROYAL, 53200 of PERSONAL PASS

Selecteer de werkwijze op grond van het type afstandsbedieningen dat al voor het systeem gebruikt wordt.

UIT TE VOEREN HANDELINGEN OP HET TOETSENBORDJE

1. Intoetsen: **C + PROGRAMMEERCODE + C**

Signalering: 1 BEEP van 1,5 sec. + L1 branden gedurende 1,5 sec.

2. Binnen 1 minuut intoetsen: **TOETS 3 + C**

Signalering: 3 BEEPS + L1 knippert 3 keer

3. • Intoetsen: **TOETS 1 + C** om de werkwijze ROYAL te selecteren
• Intoetsen: **TOETS 2 + C** om de werkwijze 53200 te selecteren
• Intoetsen: **TOETS 3 + C** om de werkwijze P.PASS te selecteren
• Intoetsen: **TOETS 4 + C** om de werkwijze P.PASS met MONOSTABIELE werklogica te selecteren*

Signalering: 1 BEEP van 1 sec.

4. Herhalen om te bevestigen (**1 + C o 2 + C o 3 + C o 4 + C**)

Signalering: - 1 BEEP van 3 sec. + L1 branden indien de handelingen correct uitgevoerd zijn;
- kort knipperen van de LED indien de handelingen niet correct uitgevoerd zijn.

4. CODE DIP- SWITCH

(alleen versie Royal / 53200)

De in de fabriek ingestelde dip-switch code voor kanaal 1 is 0101010101 **00**.

Indien reeds andere afstandsbedieningen in de ontvanger bewaard zijn, moet de dip-switch code van het toetsenbordje ingesteld worden met dezelfde sequentie die op de dip-switch van de afstandsbediening ingesteld is.

De dip-switch van de afstandsbediening bestaat uit een serie van 12 microschakelaars die op ON of op OFF ingesteld zijn. Om dezelfde codering op het toetsenbordje in te stellen, moet een code ingetoetst worden die uit 12 cijfers bestaat, van 0 tot 1, al naargelang de positie van de microschakelaars op de afstandsbediening.

- Microschakelaar ingesteld op ON = 1
- Microschakelaar ingesteld op OFF = 0

Indien de zender eenkanaals is, komt de in te stellen dip-switch code overeen met de positie van de 12 microschakelaars.

Indien de zender tweekanaals is en de in de ontvanger bewaarde toets is de 2, dan komt de in te stellen dip-switch code overeen met de positie van de 12 microschakelaars. Is de in de ontvanger bewaarde toets de 1, dan komt de dip-switch code overeen met de positie van de microschakelaars van 1 tot 10 plus de twee cijfers 00.

Indien de zender vierkanaals is, komt de in te stellen dip-switch code overeen met de positie van de microschakelaars 1 tot 10 plus twee cijfers, namelijk:

- **00** indien de bewaarde toets in de ontvanger **toets 1** is (voorbeeld: 1010101010 **00**)
- **10** indien de bewaarde toets in de ontvanger **toets 2** is (voorbeeld: 1010101010 **10**)
- **01** indien de bewaarde toets in de ontvanger **toets 3** is (voorbeeld: 1010101010 **01**)
- **11** indien de bewaarde toets in de ontvanger **toets 4** is (voorbeeld: 1010101010 **11**)

Indien nog geen enkele zender in de ontvanger bewaard is, kan de dip-switch code ingesteld worden door een toevallige sequentie van 12 cijfers 0 of 1 in te toetsen.

UIT TE VOEREN HANDELINGEN OP HET TOETSENBORDJE

1. Intoetsen: **C + PROGRAMMEERCODE + C**

Signalering: 1 BEEP van 1,5 sec. + L1 branden gedurende 1,5 sec.

2. Binnen 1 minuut intoetsen: **TOETS 4 + C**

Signalering: 4 BEEPS + L1 knippert 4 keer

3. Intoetsen: **GEKOZEN KANAALNUMMER + C**

Signalering: 1 BEEPS van 1 sec. + L1 knippert 4 keer

4. Intoetsen: **GEKOZEN DIP-SWITCH CODE + C**

Microschakelaar ingesteld op ON = 1

Microschakelaar ingesteld op OFF = 0

Signalering: - 1 BEEP van 3 sec. + L1 branden indien de handelingen correct uitgevoerd zijn;
- kort knipperen van de LED indien de handelingen niet correct uitgevoerd zijn.



V2 S.p.A.

Corso Principi di Piemonte 65/67
12035 RACCONIGI CN (ITALY)
Tel. +39 0172 812411 - Fax +39 0172 84050
info@v2home.com

www.v2home.com