



ZIS336
EDIZ. 10/01/2022

SENSIVA-180

I

FOTOCÉLULAS DE PARETE
SINCRONIZZATE E ORIENTABILI
(180°)

P

FOTOCÉLULAS DE PAREDE
SINCRONIZADAS E ORIENTÁVEIS
(180°)

GB

WALL-MOUNTED PHOTOCESLS
SYNCHRONISED AND
ADJUSTABLE (180°)

D

FOTUZELLEN FÜR WANDMONTAGE
SYNCHRONISIERT UND
AUSRICHTBAR (180°)

F

PHOTOCÉLULES MURALES
SYNCHONISÉES ET ORIENTABLES
(180°)

NL

GESYNCHRONISEERDE
VERSTELBARE (180°) FOTOCÉLLEN
VOOR WANDMONTAGE

E

FOTOCÉLULAS DE SUPERFICIE
SINCRONIZADAS Y ORIENTABLES
(180°)

PL

ZSYNCHRONIZOWANE I
REGULOWANE FOTOKOMÓRKI
NAŚCIENNE (180 °)

Fig. 1

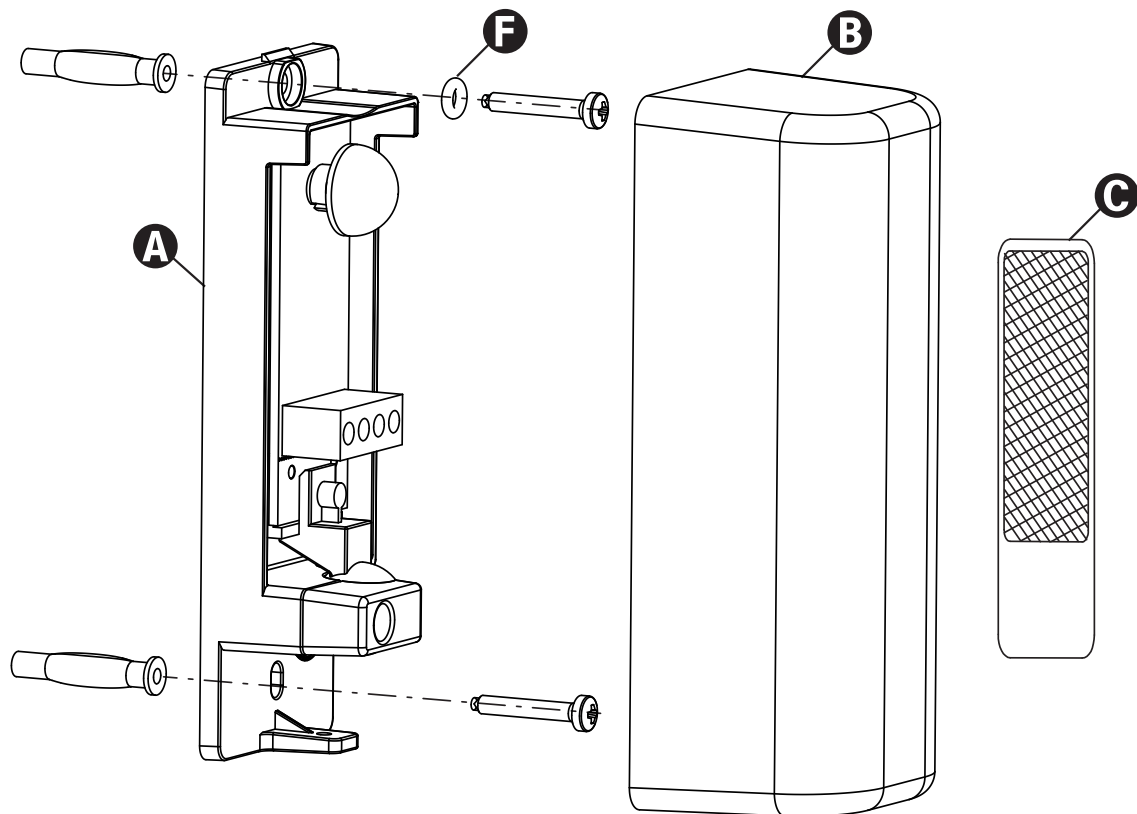


Fig. 2

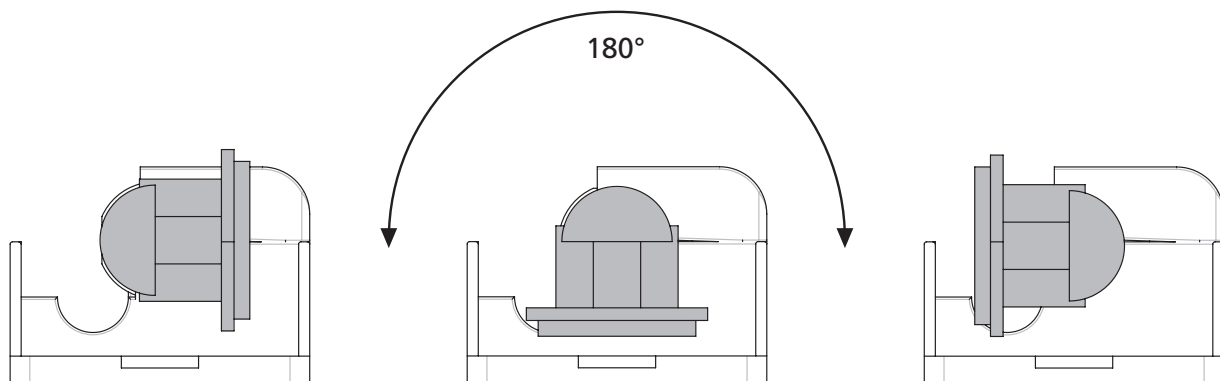


Fig. 3

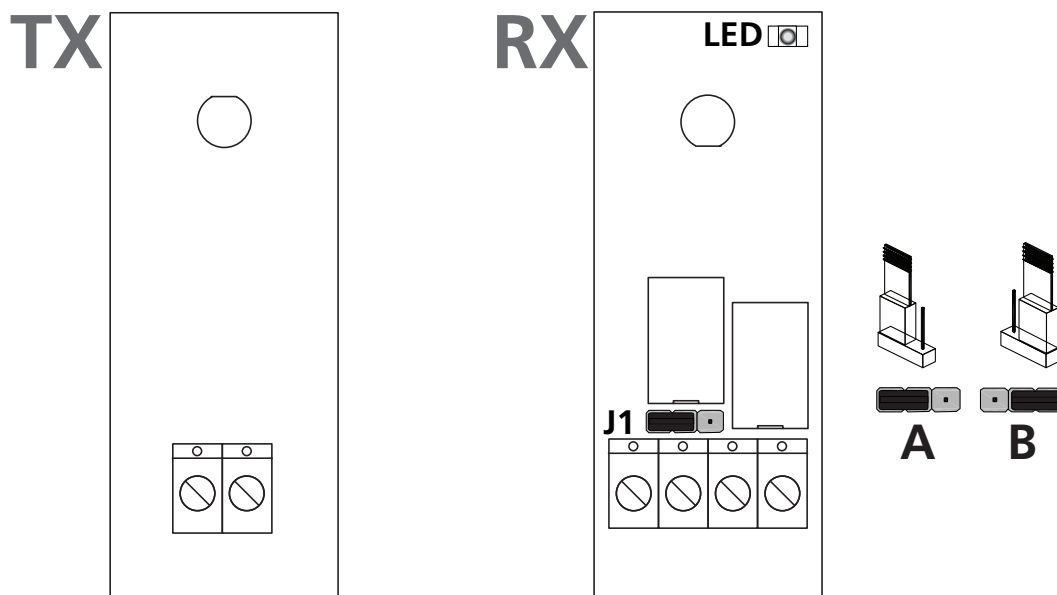


Fig. 4

SYNCHRO

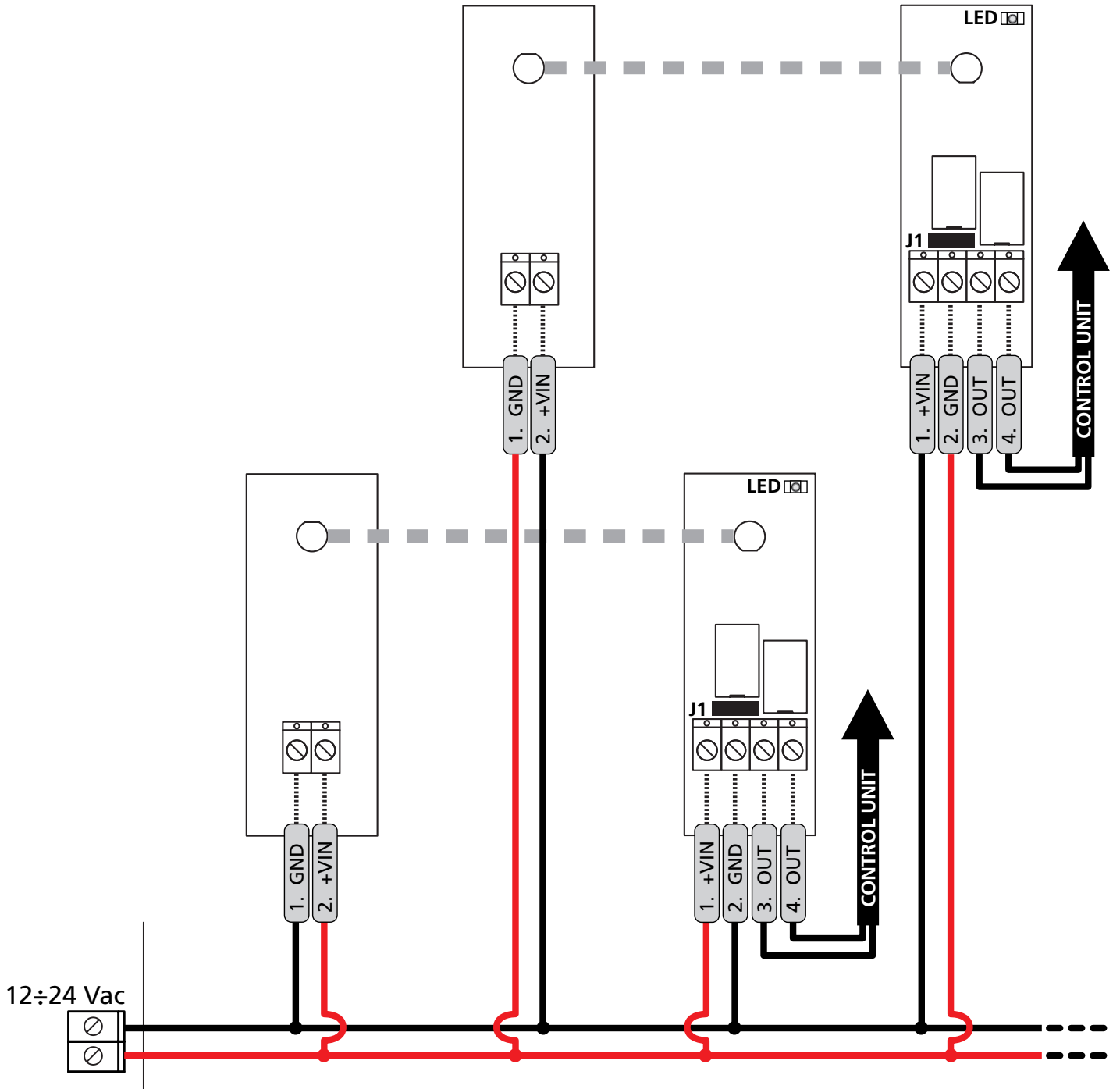
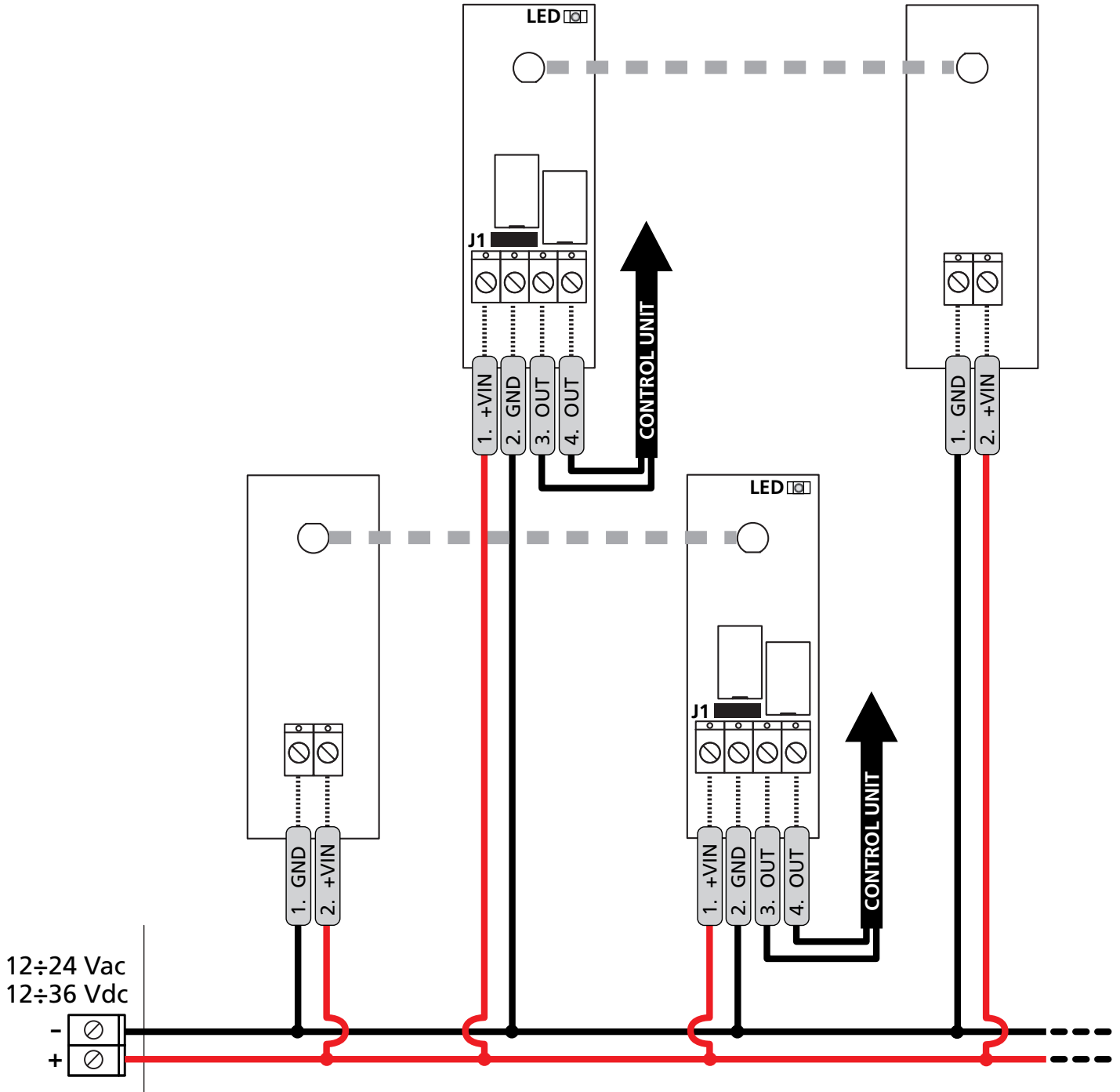


Fig. 5

NO-SYNCHRO



INSTALLAZIONE A MURO (Fig.1)

Per un corretto funzionamento del sistema è necessario verificare la planarità e la linearità della superficie nei punti previsti per l'installazione, quindi FISSARE IL PROIETTORE DI FRONTE AL RICEVITORE LUNGO LO STESSO ASSE GEOMETRICO ED ALLA STESSA ALTEZZA DA TERRA.

Con la possibilità d'orientamento di 180° sull'asse orizzontale e 30° sull'asse verticale, SENSIVA-180 è utilizzabile anche dove le superfici di fissaggio impedirebbero un corretto allineamento tra TX e RX.

Per una corretta installazione seguire attentamente le seguenti istruzioni:

- Definire i punti previsti per l'installazione, tenendo conto che è necessario fissare le fotocellule su una superficie lineare e piana.

ATTENZIONE: posizionare le fotocellule in modo da evitare che il ricevitore RX si trovi di fronte al sole

- Definire il percorso dei canali per il passaggio dei cavi di alimentazione.
- Aprire il contenitore della fotocellula e utilizzare la base **A** per la tracciatura dei fori di fissaggio.
- Fissare la base **A** utilizzando la guarnizione **F**.
- Effettuare i collegamenti elettrici.

COLLEGAMENTI ELETTRICI

ATTENZIONE: L'installazione della centrale, dei dispositivi di sicurezza e degli accessori deve essere eseguita con l'alimentazione scollegata

La nuova serie di dispositivi è stata implementata con un circuito di sincronismo che permette di montare due coppie anche vicinissime senza che interferiscano tra di loro.

ATTENZIONE: è necessario che l'alimentazione di TX e RX sia in fase (es. massa TX con massa RX e 24VAC TX con 24VAC RX).

Funzionamento sincronizzato: alimentare in corrente alternata le due coppie di fotocellule, invertendo la polarità fra la prima e la seconda coppia (fig. 4).

Funzionamento NON sincronizzato: alimentare in corrente continua le due coppie di fotocellule e installare le due coppie in modo inverso l'una rispetto l'altra (fig.5).

JUMPER (Fig. 3)

JUMPER J1 (RX)

Posizione A - uscita relè con contatto norm. chiuso (DEFAULT)
Posizione B - uscita relè con contatto norm. aperto

MESSA A PUNTO

Terminata l'installazione verificare che il sistema funzioni correttamente:

- Controllare che nessun oggetto sia interposto tra il trasmettitore e il ricevitore.
- Alimentare il sistema:
 - Il led del ricevitore è spento: la fotocellula non è centrata, far oscillare lentamente la parte mobile fino a quando il led del ricevitore si accende.
 - Il led del ricevitore è acceso: la fotocellula è centrata, passare al punto 3

ATTENZIONE: se il led del ricevitore lampeggia, l'alimentazione di TX e RX non è in fase. Controllare i collegamenti elettrici.

- Inserire la cover **B** sulle fotocellule e verificare il corretto funzionamento senza togliere il filtro adesivo di attenuazione **C** (il filtro simula condizioni metereologiche avverse come pioggia, nebbia ecc.)
- Togliere il filtro di attenuazione.
- Interrompere più volte il fascio infrarosso: il led del ricevitore si deve spegnere e il relè deve commutare.

CARATTERISTICHE TECNICHE

Portata ottica	20 m
Dimensioni	115x41x38 mm
Alimentazione (Vin - GND)	12÷24 Vac / 12÷36 Vdc
Segnale	infrarosso modulato 2 KHz $\lambda = 940 \text{ nm}$
Portata relè	1A max 30 VDC
Assorbimento (Vin = 24Vdc)	TX 15 mA RX 20 mA
Temperatura di funzionamento	-20° + 60° C
Grado di protezione	IP44

DICHIARAZIONE UE DI CONFORMITÀ

Il fabbricante V2 S.p.A., con sede in Corso Principi di Piemonte 65, 12035, Racconigi (CN), Italia

Dichiara sotto la propria responsabilità che i prodotti:

SENSIVA-180

sono conformi alle seguenti direttive:

2014/30/UE, ROHS-3 2015/863/EU

Racconigi, 01/06/2019

Il rappresentante legale V2 S.p.A.

Sergio Biancheri



WALL INSTALLATION (Fig. 1)

For the system to function correctly, it is essential that the flatness and linearity of the surfaces intended for installation be checked, then **FIX THE PROJECTOR ALONG THE SAME GEOMETRICAL AXIS AND AT THE SAME HEIGHT ABOVE THE GROUND, IN FRONT OF THE RECEIVER.**

The SENSIVA-180 photocells have a horizontal scope of 180° and a vertical scope of 30°, they can also be applied on uneven surfaces where the correct alignment between TX and RX is not possible.

For correct installation, follow the instructions below very carefully:

- Decide where the photocells are to be installed, taking into account the need for the photocells to be fixed on a flat, linear surface.

⚠ PLEASE NOTE: position the photocells so as to avoid that the receiver RX facing into the sun.

- Decide where to place the channels for the power supply cables.
- Open the photocell casing and use the base **A** to mark out the positions of the fixing holes.
- Fix the base using the gasket **F**.
- Make the electrical connections.

ELECTRICAL CONNECTIONS

⚠ WARNING: The installation of the unit, safety devices and accessories must be carried out when the power supply is disconnected

The new range of devices is equipped with a synchronism circuit allowing the installation of two pairs, even very close together, without them interfering with one another.

⚠ WARNING: the supply of TX and RX must be in phase (e.g. TX earth with RX earth and 24 V AC TX with 24 V AC RX).

Synchronised operation - connect as Fig. 4

Supply both pairs of photocells with AC current, inverting the polarity between the first and second pairs.

Non-synchronised operation - connect as Fig. 5

Supply by direct or alternating current the two pairs of photocells and install the two pairs in the reverse order with respect to one another.

JUMPER (Fig. 3)

JUMPER J1 (RX)

Position A - relay output with normally closed contact (DEFAULT)

Position B - relay output with normally open contact

ADJUSTMENT

Having completed the installation, check that the system is operating correctly:

1. Ensure there are no obstacles between the transmitter and the receiver.
2. Power-up the system:
 - The receiver LED is off: The photocell is not centred, slowly swing the movable part until the receiver LED comes on
 - The receiver LED is on: the photocell is centred, move on to part 3.

⚠ WARNING: If the receiver LED flashes, the power supply of TX and RX is out of phase. Check the electrical connections.

3. Place the cover **B** over the photocell and ensure it is operating correctly without removing the adhesive attenuation filter **C** (the filter simulates adverse weather conditions such as rain, fog etc.)
4. Then remove the attenuation filter.
5. Break the infrared beam a number of times: the receiver LED must switch itself off and the relay must switch.

TECHNICAL SPECIFICATIONS

Optical range	20 m
Dimensions	115x41x38 mm
Power supply (VIN - GND)	12÷24 Vac / 12÷36 Vdc
Signal	modulated infrared 2 KHz $\lambda = 940 \text{ nm}$
Relay contact	1A max 30 VDC
Absorption (VIN = 24Vdc)	TX 15 mA RX 20 mA
Operating temperature	-20° + 60° C
Protection degree	IP44

EU DECLARATION OF CONFORMITY

The manufacturer V2 S.p.A., headquarters in Corso Principi di Piemonte 65, 12035, Racconigi (CN), Italy

Under its sole responsibility hereby declares that the products:

SENSIVA-180

comply with the following directives:

2014/30/EU, ROHS-3 2015/863/EU

Racconigi, 01/06/2019

Legal representative, V2 S.p.A.

Sergio Biancheri



INSTALLATION AU MUR (Fig.1)

Pour un fonctionnement correct du système il est nécessaire de vérifier la planéité et la linéarité de la surface dans les points prévus pour l'installation, donc **FIXER LE PROJECTEUR EN FACE DU RÉCEPTEUR LE LONG DU MÊME AXE GÉOMÉTRIQUE ET À LA MÊME HAUTEUR DU SOL.**

Avec la possibilité d'orientation de 180° sur l'axe horizontal et de 30° sur l'axe vertical, SENSIVA-180 peut également être utilisé dans les cas où les surfaces de fixation ne permettent pas un alignement TX-RX correct.

Pour une correcte installation veuillez suivre attentivement les instructions suivantes:

- Définir les points prévus pour l'installation, en tenant compte qu'il est nécessaire de fixer les photocellules sur une surface linéaire et plate.

⚠ ATTENTION: positionner les photocellules de manière d'éviter que le récepteur RX se trouve face au soleil.

- Définir le parcours des canaux pour le passage des câbles d'alimentation.
- Ouvrir le boîtier de la photocellule et utiliser la base **A** pour le traçage des trous de fixation.
- Fixer la base en utilisant le joint **F**.
- Effectuer les raccordements électriques.

RACCORDEMENTS ÉLECTRIQUES

⚠ ATTENTION: L'installation de l'armoire, des dispositifs de sécurité et des accessoires doit être faite avec l'alimentation débranchée

La nouvelle série de dispositifs a été améliorée avec un circuit de synchronisme qui permet de monter deux jeux même très proches sans qu'elles interfèrent l'une l'autre.

⚠ ATTENTION : l'alimentation de TX et RX doit être en phase (par ex. masse TX avec masse RX et 24VAC TX avec 24VAC RX)

Fonctionnement synchronisé - connecter comme Fig. 4

Alimenter en courant alterné les deux jeux de photocellules, en inversant la polarité entre le premier et le deuxième jeux.

Fonctionnement NON synchronisé - connecter comme Fig. 5

Alimenter en courant continu les deux jeux de photocellules et installer les deux jeux à l'invers l'un par rapport à l'autre.

CAVALIER (Fig. 3)

CAVALIER J1 (RX)

Position A - sortie relais avec contact normalement fermé (DEFAULT)
Position B - sortie relais avec contact normalement ouvert

MISE AU POINT

Après avoir terminé la mise en place, vérifier que le système fonctionne correctement:

1. Contrôler qu'aucun objet fixe ne soit interposé entre le émetteur et le récepteur.
2. Alimenter le système:
 - la DEL du récepteur est éteinte: la photocellule n'est pas centrée, faire osciller lentement la partie mobile jusqu'à quand la DEL du récepteur s'allume
 - la DEL du récepteur est allumée: la photocellule est centrée, passer donc au point 3.

⚠ ATTENTION: Si la DEL du récepteur clignote, l'alimentation de TX et RX n'est pas en phase. Contrôler les branchements électriques.

3. Insérer le couvercle **B** sur les photocellules et vérifier le fonctionnement correct sans enlever le filtre adhésif d'atténuation **C** (le filtre simule des conditions météo adverses: pluie, brouillard etc..)
4. Enlever le filtre d'atténuation.
5. Interrompre plusieurs fois le faisceau infrarouge: la DEL du récepteur doit s'éteindre et le relais doit commuter.

CARACTERISTIQUES TECHNIQUES

Portée optique	20 m
Dimensions	115x41x38 mm
Alimentation (VIN - GND)	12÷24 Vac / 12÷36 Vdc
Signal	infrarouge modulé 2 KHz $\lambda = 940 \text{ nm}$
Portée des contacts relais	1A max 30 VDC
Absorption (VIN = 24Vdc)	TX 15 mA RX 20 mA
Temperature de fonctionnement	-20° + 60° C
Protection	IP44

DÉCLARATION UE DE CONFORMITÉ

Le fabricant V2 S.p.A., ayant son siège social a:
Corso Principi di Piemonte 65, 12035, Racconigi (CN), Italie

Déclare sous sa propre responsabilité que les produits:

SENSIVA-180

sont conformes aux directives suivantes:

2014/30/UE, ROHS-3 2015/863/EU

Racconigi, le 01/06/2019

Le représentant légal V2 S.p.A.

Sergio Biancheri



INSTALACIÓN DE PARED (Fig.1)

Para un correcto funcionamiento del sistema es necesario verificar la planeidad y linealidad de la superficie en los puntos previstos para la instalación, por lo que DEBE FIJAR EL PROYECTOR DE FRENTE AL RECEPTOR A LO LARGO DEL MISMO EJE GEOMÉTRICO Y A LA MISMA ALTURA DE TIERRA.

Dado que es posible orientarlo a 180° sobre el eje horizontal y 30° sobre el eje vertical, el SENSIVA-180 también puede utilizarse donde las superficies de fijación impiden una alineación correcta entre TX y RX.

Para conseguir una instalación correcta siga atentamente las siguientes instrucciones:

- Defina los puntos previstos para la instalación, teniendo en cuenta que es necesario fijar las fotoceldas sobre una superficie uniforme y plana.

⚠ ATENCIÓN: coloque las fotoceldas a modo de evitar que el receptor RX se encuentre de frente al sol.

- Defina el trayecto de los conductos para el paso de los cables de alimentación.
- Abra el contenedor de la fotocelda y utilice la base **A** para el trazo de las perforaciones de fijación.
- Fije la base usando la junta **F**.
- Efectúe las conexiones eléctricas.

CONEXIONES ELÉCTRICAS

⚠ ATENCIÓN: La instalación del cuadro, de los dispositivos de seguridad y de los accesorios tiene que hacerse con la alimentación desconectada

La nueva serie de dispositivo se ha implementado con un circuito de sincronía que permite montar dos pares aún muy próximos sin que interfieran entre sí.

⚠ ATENCIÓN: la alimentación de TX y RX debe estar en fase (es decir, la masa del TX con la masa del RX y los 24 VCA del TX con los 24 VCA del RX).

Funcionamiento sincronizado - conectar como Fig. 4

Alimente con corriente alterna los dos pares de fotoceldas, invirtiendo la polaridad entre el primero y el segundo par.

Funcionamiento NO sincronizado - conectar como Fig. 5

Alimente con corriente continua los dos pares de fotoceldas e instale los dos pares en modo inverso uno respecto al otro.

JUMPER (Fig. 3)

JUMPER J1 (RX)

Posición A - salida relé con contacto normalmente cerrado (DEFAULT)

Posición B - salida relé con contacto normalmente abierto

PUESTA A PUNTO

Concluida la instalación compruebe que el sistema funciona correctamente:

1. Inspeccione para garantizar que ningún objeto físico se interponga entre el transmisor y el receptor.
2. Alimente el sistema:
 - El diodo luminoso del receptor está apagado: la fotocelda no está centrada, mecer lentamente la parte móvil hasta que el diodo luminoso del receptor encienda.
 - El diodo luminoso del receptor está encendido: la fotocelda está centrada, pase al punto 3.

⚠ ATENCIÓN: si el led del receptor parpadea, la alimentación de TX y RX no está en fase. Comprobar las conexiones eléctricas.

3. Inserte la cubierta **B** sobre las fotoceldas y compruebe el funcionamiento correcto sin retirar el filtro adhesivo de atenuación **C** (el filtro simula condiciones meteorológicas adversas como lluvia, niebla, etc.)
4. Retire, por lo tanto, el filtro de atenuación.
5. Interrumpa varias veces el haz infrarrojo: el diodo del receptor se debe apagar y el relé debe conmutar.

CARACTERÍSTICAS TÉCNICAS

Alcance óptico	20 m
Dimensiones	115x41x38 mm
Alimentación (VIN - GND)	12÷24 Vac / 12÷36 Vdc
Segnale	infrarrojo modulado 2 KHz $\lambda = 940 \text{ nm}$
Potencia máxima relé	1A max 30 VDC
Absorción (VIN = 24Vdc)	TX 15 mA RX 20 mA
Temperatura de funcion	-20° + 60° C
Grado de protección	IP44

DECLARACIÓN UE DE CONFORMIDAD

El fabricante V2 S.p.A., con sede en Corso Principi di Piemonte 65, 12035, Racconigi (CN), Italia

Declara bajo su propia responsabilidad que los productos:

SENSIVA-180

son conformes con las siguientes directivas:

2014/30/UE, ROHS-3 2015/863/EU

Racconigi, 01/06/2019

El representante legal de V2 S.p.A.

Sergio Biancheri

INSTALAÇÃO NA PAREDE (Fig.1)

Par obter um funcionamento correcto do sistema é necessário verificar o plano e a linearidade da superfície nos pontos previstos para a instalação, e depois FIXAR O PROJECTOR EM FRENTE AO RECEPTOR, AO LONGO DO MESMO EIXO GEOMÉTRICO E NA MESMA ALTURA DESDE O CHÃO.

Com a possibilidade de orientação de 180° no eixo horizontal e 30° no eixo vertical, SENSIVA-180 também pode ser utilizada quando as superfícies de fixação impede um alinhamento adequado entre TX e RX.

Para uma correcta instalação observar atentamente as seguintes instruções:

- Definir os pontos previstos para a instalação, considerando que é necessário fixar as células fotoeléctricas numa superfície linear e plana.

⚠ ATENÇÃO: posicionar as células fotoeléctricas de forma a evitar que o receptor RX fique de frente para o sol.

- Definir o percurso dos canais para a passagem dos cabos de alimentação.
- Abrir o contentor das células fotoeléctricas e utilizar a base **A** para o traçado dos furos de fixação.
- Fixar a base usando a junta F.
- Efectuar as ligações eléctricas.

LIGAÇÕES ELÉCTRICAS

⚠ ATENÇÃO: A instalação do quadro eléctrico, dos dispositivos de segurança e dos acessórios deve ser feita com a alimentação desligada.

A nova série de dispositivos foi implementada com um circuito de sincronismo que permite montar dois pares, inclusive muito próximos, sem que interfiram entre si.

⚠ ATENÇÃO: a alimentação de TX e RX deve estar em fase (ex.: massa TX com massa RX e 24VAC TX com 24VAC RX).

Funcionamento sincronizado - conectar como Fig. 4

Alimentar com corrente alternada os dois pares de células fotoeléctricas, invertendo a polaridade entre o primeiro e o segundo par.

Funcionamento NÃO sincronizado - conecte como Fig. 5

Alimente com corrente contínua ou alternada os dois pares de fotocélulas e instale os dois pares em posição oposta.

JUMPER (Fig. 3)

JUMPER J1 (RX)

Posição A - saída de relé com contacto normalmente fechado (DEFAULT)

Posição B - saída de relé com contacto normalmente aberto

AFINAÇÃO

Ao terminar a instalação verificar se o sistema funciona correctamente:

1. Controlar que nenhum objecto fixo se interponha entre o transmissor e o receptor.
2. Alimentar o sistema:
 - O led do receptor está apagado: a célula fotoeléctrica não está centrada fazer oscilar lentamente a parte móvel até o led do receptor acender.
 - O led do receptor está aceso: a célula fotoeléctrica está centrada, passar ao ponto 3.

⚠ ATENÇÃO: se o LED do receptor piscar, a alimentação de TX e RX não está em fase. Verifique as ligações eléctricas.

3. Inserir a cover **B** nas células fotoeléctricas e verificar o correcto funcionamento sem retirar o filtro adesivo de atenuação **C** (o filtro simula condições meteorológicas adversas como chuva, neblina, etc.)
4. Retirar então o filtro de atenuação.
5. Interromper várias vezes o feixe infravermelho: o led do receptor deve apagar e o relé deve comutar.

CARACTERÍSTICAS TÉCNICAS

Capacidade óptica	20 m
Dimensões	115x41x38 mm
Alimentação (VIN - GND)	12÷24 Vac / 12÷36 Vdc
Sinal	infravermelho modulado 2 KHz / $\lambda = 940$ nm
Capacidade relé	1A max 30 VDC
Absorção (VIN = 24Vdc)	TX 15 mA RX 20 mA
Temperatura de funcionamento	-20° + 60° C
Protecção	IP44

DECLARAÇÃO UE DE CONFORMIDADE

O fabricante V2 S.p.A., com sede em
Corso Principi di Piemonte 65, 12035, Racconigi (CN), Italia

Declara sob a própria responsabilidade que os produtos:

SENSIVA-180

São conformes às seguintes directivas:

2014/30/UE, ROHS-3 2015/863/EU

Racconigi, 01/06/2019

O representante legal V2 S.p.A.

Sergio Biancheri

WANDMONTAGE (Abb.1)

Zur korrekten Funktion des Systems ist es notwendig, die Ebenheit und Linearität der Oberfläche an den für die Installation vorgesehenen Punkten zu prüfen und dann den STRAHLER VOR DEM EMPFÄNGER ENTLANG DER GLEICHEN GEOMETRISCHEN ACHSE UND AUF DEM GLEICHEN BODENABSTAND ZU BEFESTIGEN.

Da SENSIVA-180 horizontal um 180° und vertikal um 30° geschwenkt werden kann, kann die Vorrichtung auch dort benutzt werden, wo eine korrekte Fluchtung von TX mit RX aufgrund der Befestigungsflächen nicht möglich wäre.

Für eine korrekte Installation aufmerksam folgende Hinweise befolgen:

- Die zur Installation vorgesehenen Punkte bestimmen und dabei berücksichtigen, dass die Fotozellen auf einer linearen und ebenen Oberfläche befestigt werden müssen.

⚠ ACHTUNG: die Fotozellen so positionieren, dass sich der Empfänger RX der Sonne gegenüber befindet.

- Den Verlauf der Kabeldurchgänge für die Stromversorgung festlegen.
- Das Gehäuse der Fotozelle öffnen und die Basis **A** zum Anreißen der Befestigungslöcher benutzen.
- Befestigen Sie die Basis mit der Dichtung **F**.
- Die elektrischen Anschlüsse.

ELEKTRISCHE ANSCHLÜSSE

⚠ ACHTUNG: Die Installation der Steuerung, die Sicherheitsvorrichtungen und das Zubehör ist bei ausgeschalteter Stromversorgung auszuführen

Die neue Serie der Vorrichtungen wurde mit einem Synchronismusschaltkreis ausgestattet, der es erlaubt, zwei sehr nah aneinanderliegende Paare zu montieren, ohne dass diese miteinander interferieren.

⚠ ACHTUNG: Die Versorgung von TX und RX muss in Phase geschaltet sein (es. massa TX con massa RX e 24VAC TX con 24VAC RX).

Synchroner Betrieb - Abb. 4

Die beiden Fotozellenpaare mit Wechselstrom versorgen, indem man die Polarität zwischen dem ersten und dem zweiten Paar invertiert.

NICHT synchronisierter Betrieb - Abb. 5

Die beiden Fotozellen-Paare mit Gleich- oder Wechselstrom speisen und die beiden gegenläufig installieren.

BRÜCKEN (Abb. 3)

BRÜCKE J1 (RX)

Stellung A - Relais-Ausgang mit Öffnerkontakt (DEFAULT)
Stellung B - Relais-Ausgang mit Schließerkontakt

EINSTELLUNG

Nach der Installation prüfen, ob das System korrekt funktioniert:

1. Sicherstellen, dass sich kein fester Gegenstand zwischen Sender und Empfänger befindet.
2. System mit Strom versorgen:
 - Das LED des Empfängers ist ausgeschaltet: Fotozelle ist nicht zentriert. Beweglichen Teil solange schwenken, bis sich das LED des Empfängers einschaltet.
 - Das LED ist eingeschaltet: die Fotozelle ist zentriert, zu Punkt 3 übergehen.

⚠ ACHTUNG: ACHTUNG: wenn die Led des Empfängers blinkt, ist die Versorgung von TX oder RX nicht in Phase. Die elektrischen Anschlüsse kontrollieren.

3. Abdeckung **B** auf die Fotozelle setzen und auf korrekten Betrieb prüfen, ohne den selbstklebenden Abschwächungsfilter **C** zu entfernen (der Filter simuliert ungünstige meteorologische Bedingungen wie Regen, Nebel usw.)
4. Danach den Abschwächungsfilter entfernen.
5. Mehrmals den Infrarotstrahl unterbrechen: das LED des Empfängers muss sich ausschalten und das Relais muss umschalten.

TECHNISCHE EIGENSCHAFTEN

Optische Leistung	20 m
Masse	115x41x38 mm
Stromversorgung (VIN - GND)	12÷24 Vac / 12÷36 Vdc
Signal	Moduliertes Infrarot 2 KHz $\lambda = 940 \text{ nm}$
Leistung Kontakte Relais Empfänger	1A max 30 VDC
Stromaufnahme (VIN = 24Vdc)	TX 15 mA RX 20 mA
Betriebstemperatur	-20° + 60° C
Schutzart	IP44

EU KONFORMITÄTSERKLÄRUNG

Der Hersteller V2 S.p.A., mit Sitz in
Corso Principi di Piemonte 65, 12035, Racconigi (CN), Italy

Erklärt unter eigener Haftung, dass die Produkte: **SENSIVA-180** folgenden Richtlinien entsprechen:
2014/30/EU, ROHS-3 2015/863/EU

Racconigi, 01/06/2019
Gesetzlicher Vertreter der V2 S.p.A.

Sergio Biancheri

INSTALLATIE OP DE MUUR (Afb. 1)

Voor een correcte werking van het systeem moet de vlakheid en de rechtlijnigheid van het oppervlak gecontroleerd worden in de punten die voor de installatie aangeduid worden. BEVESTIG DE PROJECTOR VERVOLGENS TEGENOVER DE ONTVANGER, LANGS DEZELFDE GEOMETRISCHE AS EN OP DEZELFDE HOOGTE VAN DE GROND.

Met de mogelijkheid de SENSIVA-180 over 180° op de horizontale as en 30° op de verticale as te richten, kan ze ook gebruikt worden waar bevestigingsvlakken een correcte uitlijning tussen TX en RX zouden beletten.

Volg onderstaande instructies met aandacht voor een correcte installatie:

- Stel de punten vast die voor de installatie voorzien zijn, rekening houdend met het feit dat de fotocellen op een rechtlijnig en vlak oppervlak bevestigd moeten worden.

⚠ LET OP: breng de fotocellen zo in positie dat vermeden wordt dat ontvanger RX zich recht in de zon bevindt.

- Stel het traject van de kanalen vast voor de passage van de kabels van de voedingsunit.
- Open de houder van de fotocel en gebruik basis **A** voor het traceren van de bevestigingsgaten.
- Bevestig de basis met behulp van de pakking F.
- Maak de elektrische aansluitingen.

ELEKTRISCHE AANSLUITINGEN

⚠ LET OP: De installatie van de stuurcentrale, van de veiligheidsvoorzieningen en van de accessoires moet gebeuren terwijl de voeding afgesloten is

De nieuwe serie apparaten is geïmplementeerd met een synchronisme circuit waarmee het mogelijk is om twee paar fotocellen te monteren, die zeer dicht bij elkaar staan, zonder dat er onderlinge interferentie ontstaat.

⚠ LET OP: de voeding van TX en RX moet in fase zijn (bv. massa TX met massa RX en 24VAC TX met 24VAC RX).

Gesynchroniseerde werking - Afb. 4

Voed de twee paar fotocellen met wisselstroom en verwissel de polen tussen het eerste en het tweede paar.

NIET gesynchroniseerde werking - Afb. 5

Voed de twee koppels fotocellen in gelijk- of wisselstroom en installeer de twee koppels op tegenovergestelde manier t.o.v. elkaar.

JUMPER (Afb. 3)

JUMPER J1 (RX)

Positie A - relaisuitgang met normaal gesproken gesloten contact (DEFAULT)

Positie B - relaisuitgang met normaal gesproken open contact

FIJNAFSTELLING

Is de installatie klaar, controleer dan of het systeem correct werkt:

1. Controleer of geen enkel object tussen de zender en de ontvanger staat.
2. Voed het systeem:
 - De led van de ontvanger is uit: de fotocel is niet gecentreerd, laat het mobiele gedeelte langzaam schommelen tot de led van de ontvanger aangaat.
 - De led van de ontvanger brandt: de fotocel is gecentreerd, ga over naar punt 3.

⚠ LET OP: als de led van de ontvanger knippert, is de voeding van TX en RX niet in fase. Controleer de elektrische verbindingen.

3. Plaats cover **B** op de fotocellen en controleer de correcte werking zonder het zelfklevende verzachtende filter **C** weg te nemen **C** (het filter simuleert de weersomstandigheden zoals regen, mist, enz.).
4. Neem dit filter vervolgens weg.
5. Onderbreek meermalen de infrarood bundel: de led van de ontvanger moet uitgaan en het relais moet omschakelen.

TECHNISCHE KENMERKEN

Optisch bereik	20 m
Afmetingen	115x41x38 mm
Voeding (VIN - GND)	12÷24 Vac / 12÷36 Vdc
Signaal	Gemoduleerd infrarood 2 KHz $\lambda = 940 \text{ nm}$
Bereik relais	1A max 30 VDC
Absorptie (VIN = 24Vdc)	TX 15 mA RX 20 mA
Bedrijfstemperatuur	-20° + 60° C
Bescherming	IP44

EU VERKLARING VAN OVEREENKOMST

De fabrikant V2 S.p.A., gevestigd in
Corso Principi di Piemonte 65, 12035, Racconigi (CN), Italië

verklaart op eigen verantwoording dat de producten:

SENSIVA-180

conform zijn aan de volgende richtlijnen:

2014/30/EU, ROHS-3 2015/863/EU

Racconigi, 01/06/2019

De rechtsgeldig vertegenwoordiger van V2 S.p.A.

Sergio Biancheri

MONTAŻ NA ŚCIANIE (Rys.1)

Dla poprawnego działania systemu należy sprawdzić płaskość i liniowość powierzchni w przewidzianych do montażu punktach, a następnie MOCOWAĆ NADAJNIK PRZED ODBIORNIKIEM Wzdłuż tej samej OSI GEOMETRYCZNEJ I NA TEJ SAMYM WYSOKOŚCI OD PODŁOŻA.

Dzięki możliwości ustawienia 180 ° na osi poziomej i 30 ° na osi pionowej, SENSIVA-180 może być również używany tam, gdzie powierzchnie mocowania uniemożliwiałyby prawidłowe wyrównanie pomiędzy TX i RX.

Aby zapewnić prawidłową instalację, postępuj zgodnie z poniższymi instrukcjami:

- Określić punkty przewidziane do montażu biorąc pod uwagę konieczność mocowania fotokomórek na liniowej i płaskiej powierzchni.

UWAGA: fotokomórki należy ustawić tak, aby odbiornik RX nie był skierowany w stronę słońca

- Określ ścieżkę kanałów dla przejścia kabli zasilających.
- Otwórz pojemnik na fotokomórkę i skorzystaj z podstawy DO do zaznaczania otworów mocujących.
- Napraw podstawę DO za pomocą uszczelki F.
- Wykonaj połączenia elektryczne.

POŁĄCZENIA ELEKTRYCZNE

UWAGA: Montaż centrali, zabezpieczeń i akcesoriów należy wykonywać przy odłączonym zasilaniu

Nowa seria urządzeń została zaimplementowana z obwodem synchronicznym, który umożliwia montaż dwóch par nawet bardzo blisko siebie, bez kolidowania ze sobą.

UWAGA: konieczne jest, aby TX i RX były w fazie (np. Masa TX z masą RX i 24VAC TX z 24VAC RX).

Praca zsynchronizowana: zasilaj dwie pary fotokomórek prądem przemiennym, odwracając polaryzację między pierwszą a drugą parą (rys.4).

NIE zsynchronizowana operacja: zasilić dwie pary fotokomórek prądem stałym i zamontować dwie pary odwrotnie względem siebie (rys. 5).

JUMPER (Ryc.3)

JUMPER J1 (RX)

Pozycja A - wyjście przekaźnikowe ze stykiem normalnym. zamknięte (DOMYŚLNE)

Pozycja B - wyjście przekaźnikowe ze stykiem normalnym. otwarty

STROJENIE

Po instalacji sprawdź, czy system działa poprawnie:

1. Sprawdź, czy między nadajnikiem a odbiornikiem nie ma żadnych przedmiotów.
2. Włącz system:
 - Dioda LED na odbiorniku nie świeci: fotokomórka nie jest wycentrowana, powoli obracaj ruchomą część aż do diody odbiornika włączy się.
 - Dioda LED na odbiorniku świeci: fotokomórka wycentrowana, przejdź do kroku 3

UWAGA: jeśli dioda LED odbiornika miga, zasilanie TX i RX nie jest w fazie. Sprawdź połączenia elektryczne.

3. Włożyć osłonę b na fotokomórkach i sprawdzić poprawność działania bez usuwania przyklepnego filtra tłumiącego C (filtr symuluje niekorzystne warunki atmosferyczne takie jak deszcz, mgła itp.)
4. Usuń filtr tłumiący.
5. Kilkakrotnie przerywaj wiązkę podczerwieni: dioda LED odbiornika musi zgasnąć, a przekaźnik musi się wyłączyć.

WŁAŚCIWOŚCI TECHNICZNE

Zasięg optyczny	20 m
wymiary	115x41x38 mm
Zasilanie (Vin - GND)	12÷24 Vac / 12÷36 Vdc
Sygnal	infrarosso modułato 2 KHz l = 940 nm
Pojemność przekaźnika	1A max 30 VDC
Absorpcja (Vin = 24Vdc)	TX 15 mA RX 20 mA
Temperatura robocza	-20° + 60° C
Stopień ochrony	IP44

DEKLARACJA ZGODNOŚCI UE

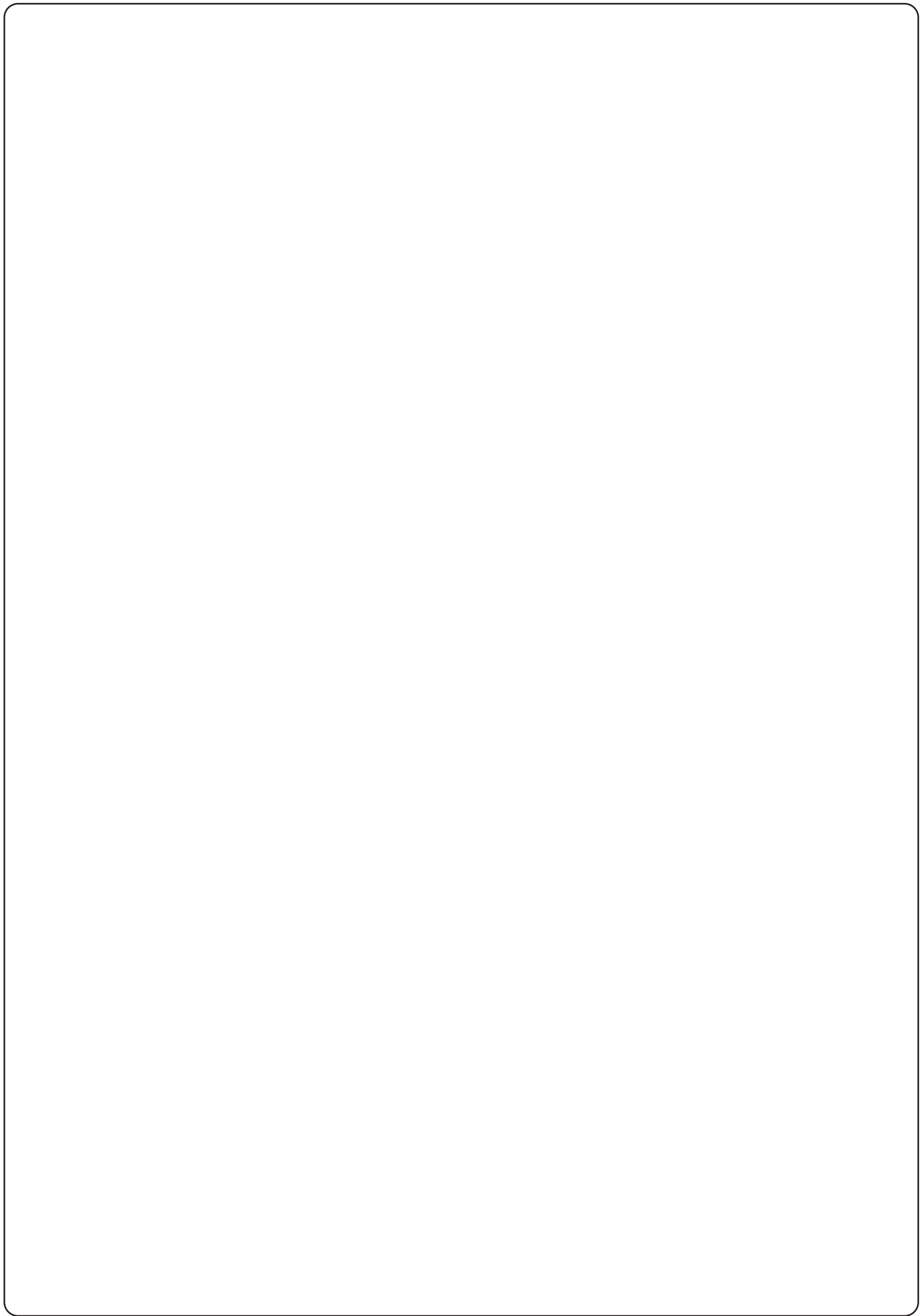
Producent V2 S.p.A. z siedzibą przy ul.
Corso Principi di Piemonte 65, 12035 Racconigi (CN), Italia

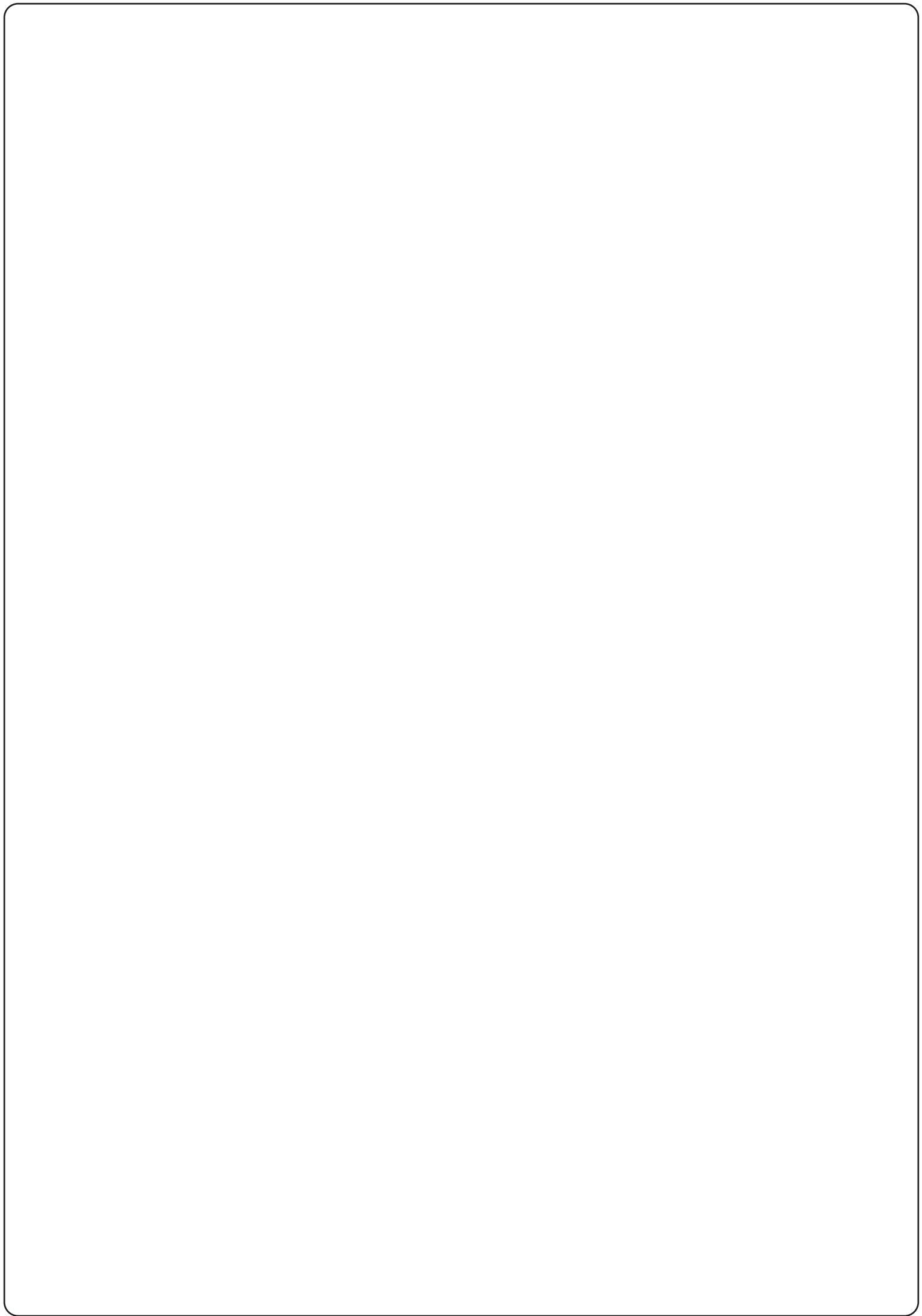
Deklaruje z pełną odpowiedzialnością, że wyroby:
SENSIVA-180

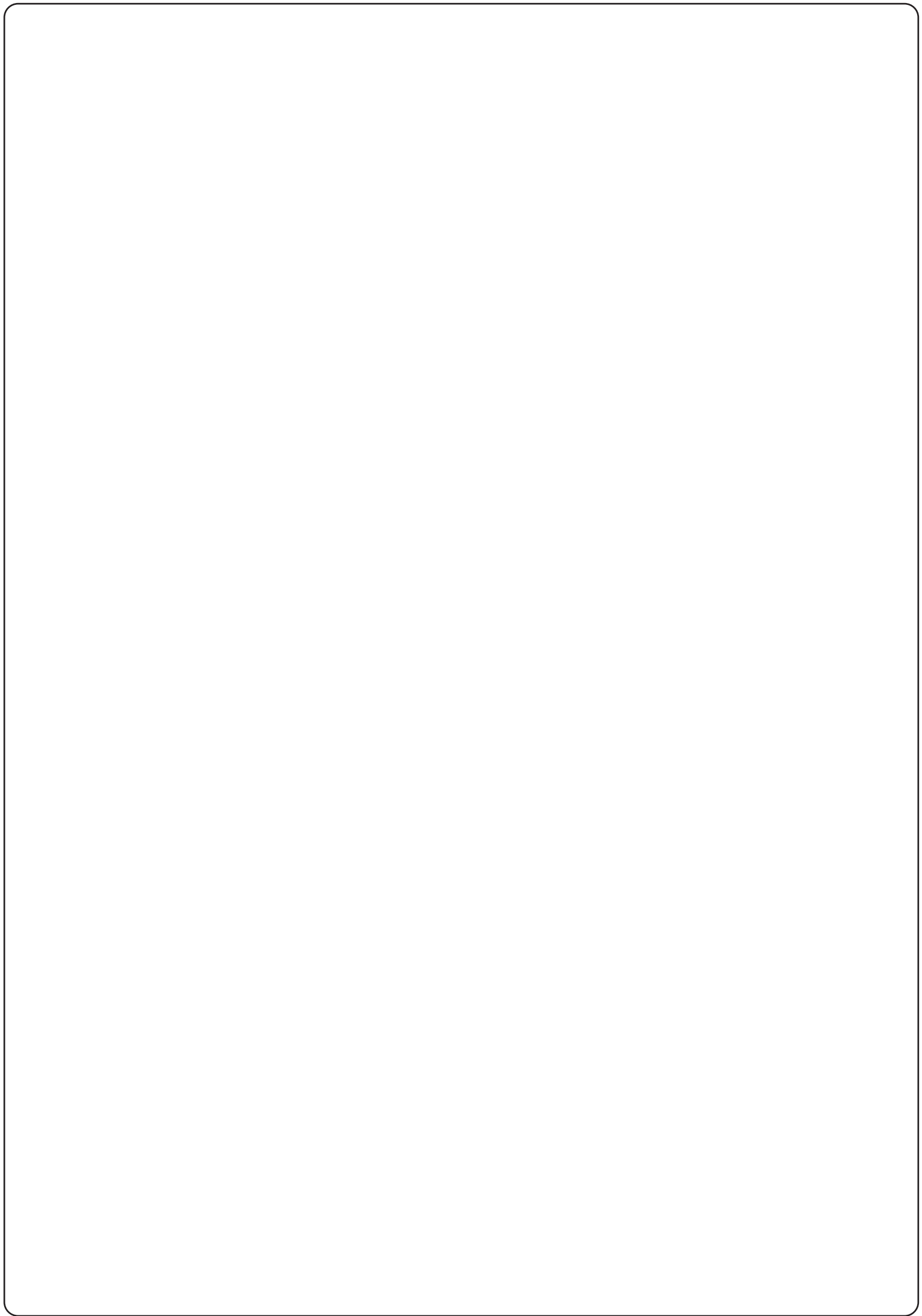
są zgodne z następującymi dyrektywami:
2014/30/UE, RoHS-3 2015/863/EU

Racconigi, 01/06/2019
Przedstawiciel prawny V2 S.p.A.
Sergio Biancheri











+39 0172 812411

Technical support
Monday/Friday 8.30-12.30 ; 14-18
(UTC+01:00 time)

Dati dell'installatore / *Installer details*

Azienda / *Company* _____

Timbro / *Stamp*

Località / *Address* _____

Provincia / *Province* _____

Recapito telefonico / *Tel.* _____

Referente / *Contact person* _____

Dati del costruttore / *Manufacturer's details*



V2 S.p.A.

Corso Principi di Piemonte 65/67
12035 RACCONIGI CN (ITALY)
Tel. +39 0172 812411 - Fax +39 0172 84050
info@v2home.com

www.v2home.com