



ZIS166
EDIZ. 10/01/2022

SENSIVA

I

FOTOCÉLULAS DE PARETE E DA COLONNA SINCRONIZZATE E ORIENTABILI (30°)

GB

WALL-MOUNTED AND PILLAR-MOUNTED PHOTOCELLS, SYNCHRONISED AND ADJUSTABLE (30°)

F

PHOTOCÉLULES MURALES ET POUR POTELETS, SYNCHRONISÉES ET ORIENTABLES (30°)

E

FOTOCÉLULAS DE SUPERFICIE Y PARA COLUMNAS SINCRONIZADAS Y ORIENTABLES (30°)

P

FOTOCÉLULAS DE PAREDE E PARA COLUMNAS SINCRONIZADAS E ORIENTÁVEIS (30°)

D

FOTUZELLEN FÜR WANDMONTAGE UND SÄULEN, SYNCHRONISIERT UND AUSRICHTBAR (30°)

NL

GESYNCHRONISEERDE, VERSTELBARE (30°) FOTOCÉLLEN VOOR WANDMONTAGE EN PIJLERMONTAGE

Fig. 1

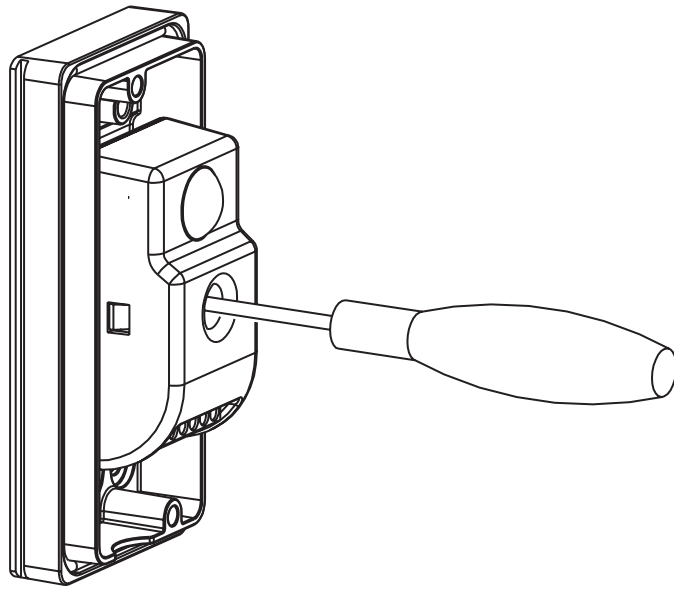


Fig. 3

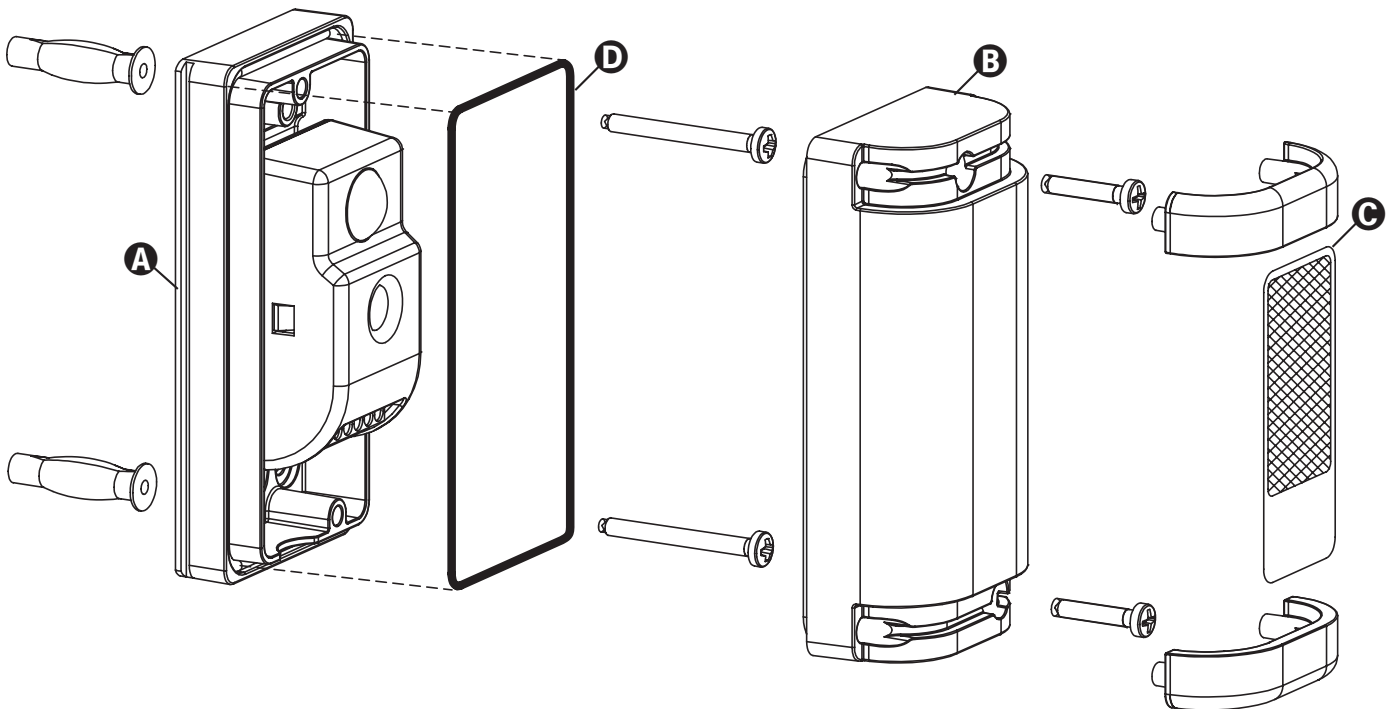


Fig. 4

SYNCHRO

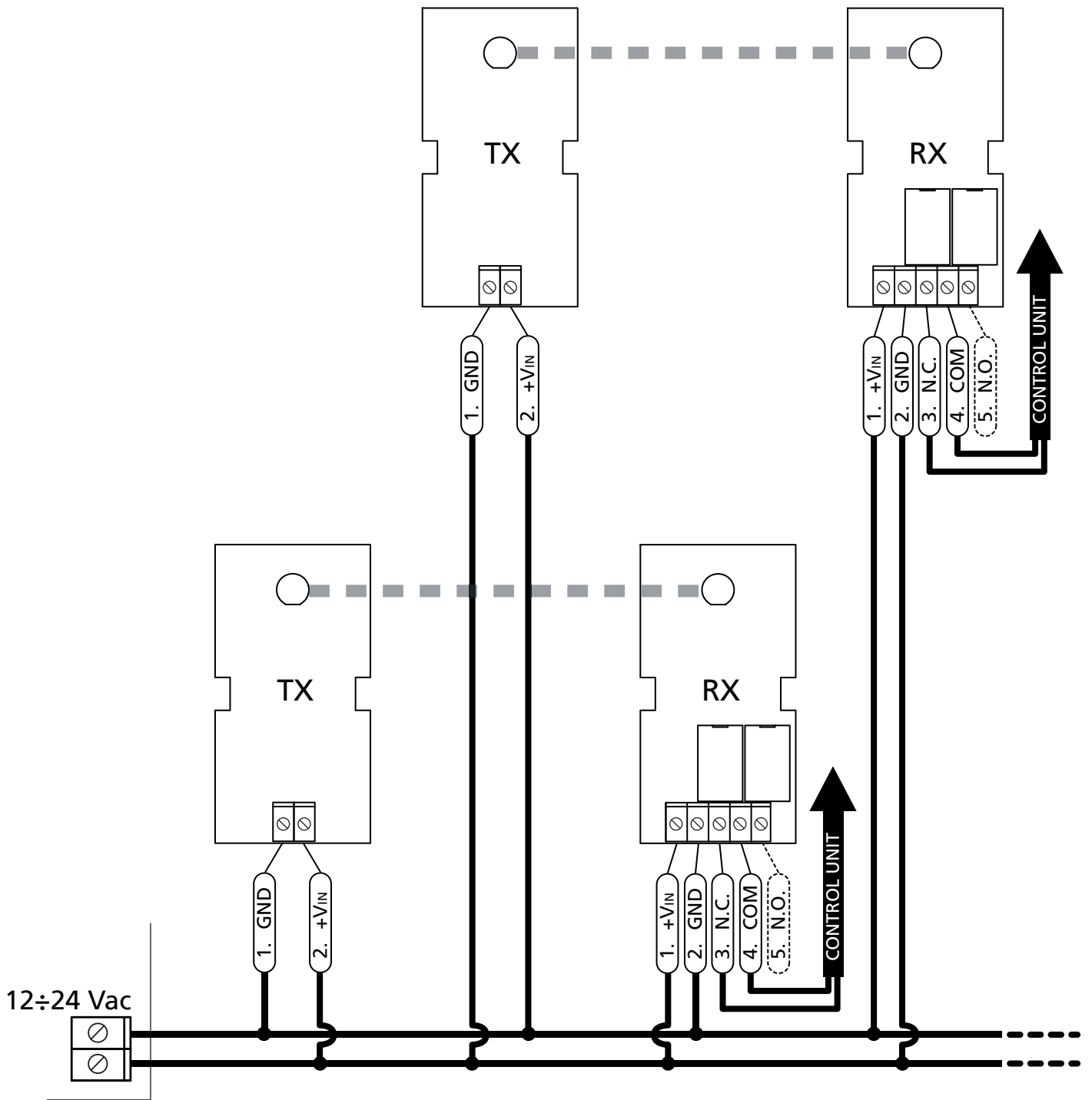
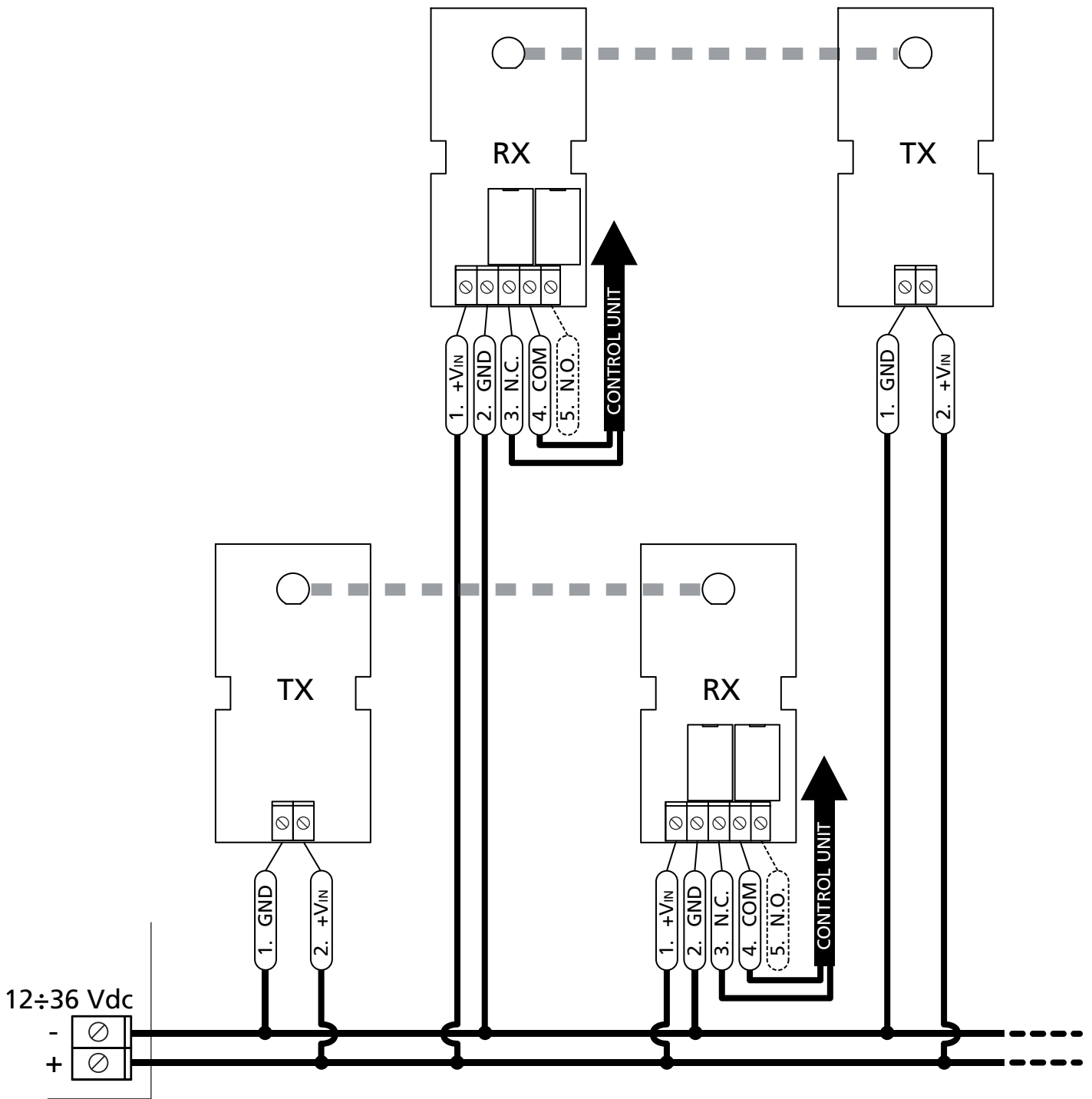


Fig. 5

NO-SYNCHRO



INSTALLAZIONE A MURO (FIG. 1 - 3)

Per un corretto funzionamento del sistema è necessario verificare la planarità e la linearità della superficie nei punti previsti per l'installazione, quindi FISSARE IL PROIETTORE DI FRONTE AL RICEVITORE LUNGO LO STESSO ASSE GEOMETRICO ED ALLA STESSA ALTEZZA DA TERRA.

Per una corretta installazione seguire attentamente le seguenti istruzioni:

- Definire i punti previsti per l'installazione, tenendo conto che è necessario fissare le fotocellule su una superficie lineare e piana.

⚠ ATTENZIONE: posizionare le fotocellule in modo da evitare che il ricevitore RX si trovi di fronte al sole.

- Definire il percorso dei canali per il passaggio dei cavi di alimentazione.
- Aprire il contenitore della fotocellula e utilizzare la base **A** per la tracciatura dei fori di fissaggio.
- Fissare la base **A** ed effettuare i collegamenti alla morsettieria.

COLLEGAMENTI ELETTRICI

La nuova serie di dispositivi è stata implementata con un circuito di sincronismo che permette di montare due coppie anche vicinissime senza che si interferiscano tra di loro.

⚠ ATTENZIONE: è necessario che l'alimentazione di TX e RX sia in fase (es. massa TX con massa RX e 24VAC TX con 24VAC RX).

Funzionamento sincronizzato: alimentare in corrente alternata le due coppie di fotocellule, invertendo la polarità fra la prima e la seconda coppia (fig. 4).

Funzionamento NON sincronizzato: alimentare in corrente continua le due coppie di fotocellule e installare le due coppie in modo inverso l'una rispetto l'altra (fig.5).

MESSA A PUNTO

Terminata l'installazione verificare che il sistema funzioni correttamente:

- Controllare che nessun oggetto sia interposto tra il trasmettitore e il ricevitore.
- Alimentare il sistema:
 - Il led del ricevitore è spento: la fotocellula non è centrata, eseguire la centratura seguendo le indicazioni riportate nel punto 3.
 - Il led del ricevitore è acceso: la fotocellula è centrata, passare al punto 4.

⚠ ATTENZIONE: se il led del ricevitore lampeggia, l'alimentazione di TX e RX non è in fase. Controllare i collegamenti elettrici.

- Regolazione dell'orientamento: procedere come indicato in figura 1. Allentare leggermente la vite, far oscillare lentamente la parte mobile fino a quando il led del ricevitore si accende, quindi serrare la vite.

- Inserire la guarnizione **D** sulla base **A** (Fig.3).

⚠ ATTENZIONE: un inserimento scorretto della guarnizione penalizza seriamente la tenuta stagna del contenitore.

- Inserire la cover **B** sulle fotocellule e verificare il corretto funzionamento senza togliere il filtro adesivo di attenuazione **C** (il filtro simula condizioni meteorologiche avverse come pioggia, nebbia ecc.)
- Togliere quindi il filtro di attenuazione.
- Interrompere più volte il fascio infrarosso: il led del ricevitore si deve spegnere e il relè deve commutare.

CARATTERISTICHE TECNICHE

Portata ottica	25 m
Dimensioni	90x43x36 mm
Alimentazione (Vin - GND)	12÷24 Vac / 12÷36 Vdc
Segnale	infrarosso modulato 833 KHz $\lambda = 950 \text{ nm}$
Portata relè	1A max 30 VDC
Assorbimento (Vin = 24Vdc)	TX 25 mA RX 25 mA
Temperatura di funzionamento	-20° + 60° C
Grado di protezione	IP44

DICHIARAZIONE UE DI CONFORMITÀ

Il fabbricante V2 S.p.A., con sede in
Corso Principi di Piemonte 65, 12035, Racconigi (CN), Italia

Dichiara sotto la propria responsabilità che i prodotti:

SENSIVA
sono conformi alle seguenti direttive:
2014/30/UE, ROHS-3 2015/863/EU

Racconigi, 01/06/2019
Il rappresentante legale V2 S.p.A.

Sergio Biancheri



WALL INSTALLATION (FIG. 1 - 3)

For the system to function correctly, it is essential that the flatness and linearity of the surfaces intended for installation be checked, then FIX THE PROJECTOR ALONG THE SAME GEOMETRICAL AXIS AND AT THE SAME HEIGHT ABOVE THE GROUND, IN FRONT OF THE RECEIVER.

For correct installation, follow the instructions below very carefully:

- Decide where the photocells are to be installed, taking into account the need for the photocells to be fixed on a flat, linear surface.

⚠ PLEASE NOTE: position the photocells so as to avoid the receiver RX facing into the sun.

- Decide where to place the channels for the power supply cables.
- Open the photocell casing and use the base **A** to mark out the positions of the fixing holes.
- Fix the base and connect-up the terminals.

ELECTRICAL CONNECTIONS

The new range of devices is equipped with a synchronism circuit allowing the installation of two pairs, even very close together, without them interfering with one another.

⚠ PLEASE NOTE: It is essential that the TX and RX power supplies be in phase (e.g. TX earth with RX earth and 24 V AC TX with 24 V AC RX).

Synchronised operation: supply both pairs of photocells with AC current, inverting the polarity between the first and second pairs (fig. 4).

Non-synchronised operation: supply both pairs of photocells with DC current, and install both pairs inversely with respect to one another (fig.5).

ADJUSTMENT

Having completed the installation, check that the system is operating correctly:

1. Ensure there are no obstacles between the transmitter and the receiver.
2. Power-up the system:
 - The receiver LED is off: The photocell is not centred; perform centring, following the instructions given in part 3.
 - The receiver LED is on: the photocell is centred, move on to part 4.

⚠ WARNING: If the receiver LED flashes, the power supply of TX and RX is out of phase. Check the electrical connections.

3. Adjusting the direction: To adjust the direction, follow the indications given in figure 1. Loosen the screws slightly, slowly swing the movable part until the receiver LED comes on, then tighten up the screws.

4. Insert the gasket **D** in the base **A** (Fig.3).

⚠ PLEASE NOTE: incorrect insertion of the gasket seriously compromises the watertight seal of the casing

5. Place the cover **B** over the photocell and ensure it is operating correctly without removing the adhesive attenuation filter **C** (the filter simulates adverse weather conditions such as rain, fog etc.)
6. Then remove the attenuation filter.
7. Break the infrared beam a number of times: the receiver LED must switch itself off and the relay must switch.

TECHNICAL SPECIFICATIONS

Optical range	25 m
Dimensions	90x43x36 mm
Power supply (VIN - GND)	12÷24 Vac / 12÷36 Vdc
Signal	modulated infrared 833 KHz $\lambda = 950 \text{ nm}$
Relay contact	1A max 30 VDC
Absorption (VIN = 24Vdc)	TX 25 mA RX 25 mA
Operating temperature	-20° + 60° C
Protection degree	IP44

EU DECLARATION OF CONFORMITY

The manufacturer V2 S.p.A., headquarters in Corso Principi di Piemonte 65, 12035, Racconigi (CN), Italy

Under its sole responsibility hereby declares that the products:

SENSIVA

comply with the following directives:

2014/30/EU, ROHS-3 2015/863/EU

Racconigi, 01/06/2019

Legal representative, V2 S.p.A.

Sergio Biancheri



INSTALLATION AU MUR (FIG. 1 - 3)

Pour un fonctionnement correct du système il est nécessaire de vérifier la planéité et la linéarité de la surface dans les points prévus pour l'installation, donc FIXER LE PROJECTEUR EN FACE DU RÉCEPTEUR LE LONG DU MÊME AXE GÉOMÉTRIQUE ET À LA MÊME HAUTEUR DU SOL.

Pour une correcte installation veuillez suivre attentivement les instructions suivantes:

- Définir les points prévus pour l'installation, en tenant compte qu'il est nécessaire de fixer les photocellules sur une surface linéaire et plate.

⚠ ATTENTION: positionner les photocellules de manière d'éviter que le récepteur RX se trouve face du soleil.

- Définir le parcours des canaux pour le passage des câbles d'alimentation.
- Ouvrir le boîtier de la photocellule et utiliser la base **A** pour le traçage des trous de fixation.
- Fixer la base et effectuer les branchements au bornier.

RACCORDEMENTS ÉLECTRIQUES

La nouvelle série de dispositifs a été mise en oeuvre avec un circuit de synchronisme qui permet de monter deux paires même très proches sans qu'elles s'interfèrent l'une l'autre.

⚠ ATTENTION: il est nécessaire que l'alimentation de TX et RX soit en phase (par ex. masse TX avec masse RX et 24VAC TX avec 24VAC RX).

Fonctionnement synchronisé: alimenter en courant alterné les deux paires de photocellules, en inversant la polarité entre la première et la deuxième paire (Fig. 4).

Fonctionnement NON synchronisé: alimenter en courant continu les deux paires de photocellules et installer les deux paires de manière inverse l'une par rapport à l'autre (Fig.5).

MISE AU POINT

Après avoir terminé la mise en place, vérifier que le système fonctionne correctement:

1. Contrôler qu'aucun objet fixe ne soit interposé entre le transmetteur et le récepteur.
2. Alimenter le système:
 - la DEL du récepteur est éteinte: la photocellule n'est pas centrée, exécuter le centrage en suivant les indications montrées dans le point 3.
 - la DEL du récepteur est allumée: la photocellule est centrée, passer donc au point 4.

⚠ ATTENTION: Si le led du récepteur clignote, l'alimentation de TX et RX n'est pas en phase. Contrôler les branchements électriques.

3. Réglage de l'orientation:
Pour régler l'orientation procéder comme indiqué en figure 1. Desserrer légèrement la vis, faire osciller lentement la partie mobile jusqu'à quand la DEL du récepteur s'allume, donc serrer la vis.
4. Insérer la garniture **D** sur la base **A** (Fig.3).

⚠ ATTENTION: une insertion incorrecte de la garniture pénalise sérieusement l'étanchéité du boîtier.

5. Insérer le couvercle **B** sur les photocellules et vérifier le fonctionnement correct sans enlever le filtre adhésif d'atténuation **C** (le filtre simule des conditions météo adverses: pluie, brouillard etc..)
6. Enlever donc le filtre d'atténuation.
7. Interrompre plusieurs fois le faisceau infrarouge: la DEL du récepteur doit s'éteindre et le relais doit commuter..

CARACTERISTIQUES TECHNIQUES

Portée optique	25 m
Dimensions	90x43x36 mm
Alimentation (VIN - GND)	12÷24 Vac / 12÷36 Vdc
Signal	infrarouge modulé 833 KHz $\lambda = 950 \text{ nm}$
Portée des contacts relais	1A max 30 VDC
Absorption (VIN = 24Vdc)	TX 25 mA RX 25 mA
Température de fonctionnement	-20° + 60° C
Protection	IP44

DÉCLARATION UE DE CONFORMITÉ

Le fabricant V2 S.p.A., ayant son siège social a:
Corso Principi di Piemonte 65, 12035, Racconigi (CN), Italie

Déclare sous sa propre responsabilité que les produits:

SENSIVA

sont conformes aux directives suivantes:

2014/30/UE, ROHS-3 2015/863/EU

Racconigi, le 01/06/2019

Le représentant légal V2 S.p.A.

Sergio Biancheri

INSTALACIÓN EN MURO (FIG. 1-3)

Para un correcto funcionamiento del sistema es necesario verificar la planeidad y linealidad de la superficie en los puntos previstos para la instalación, por lo que DEBE FIJAR EL PROYECTOR DE FRENTE AL RECEPTOR A LO LARGO DEL MISMO EJE GEOMÉTRICO Y A LA MISMA ALTURA DE TIERRA.

Para conseguir una instalación correcta siga atentamente las siguientes instrucciones:

- Defina los puntos previstos para la instalación, teniendo en cuenta que es necesario fijar las fotoceldas sobre una superficie uniforme y plana.

⚠ ATENCIÓN: coloque las fotoceldas a modo de evitar que el receptor RX se encuentre de frente al sol..

- Defina el trayecto de los conductos para el paso de los cables de alimentación.
- Abra el contenedor de la fotocelda y utilice la base **A** para el trazo de las perforaciones de fijación.
- Fije la base y efectúe las conexiones a la placa de bornes.

CONEXIONES ELÉCTRICAS

La nueva serie de dispositivo se ha implementado con un circuito de sincronía que permite montar dos pares aún muy próximos sin que interfieran entre sí.

⚠ ATENCIÓN: Es necesario que la alimentación de TX y RX esté en fase (es decir, la masa del TX con la masa del RX y los 24 VCA del TX con los 24 VCA del RX).

Funcionamiento sincronizado: Alimente con corriente alterna los dos pares de fotoceldas, invirtiendo la polaridad entre el primero y el segundo par (figura 4).

Funcionamiento NO sincronizado: Alimente con corriente continua los dos pares de fotoceldas e instale los dos pares en modo inverso uno respecto al otro (figura 5).

PUESTA A PUNTO

Concluida la instalación compruebe que el sistema funciona correctamente:

- Inspeccione para garantizar que ningún objeto físico se interponga entre el transmisor y el receptor.
- Alimente el sistema:
 - El diodo luminoso del receptor está apagado: la fotocelda no está centrada, proceda a centrarla siguiendo las indicaciones proporcionadas en el punto 3.
 - El diodo luminoso del receptor está encendido: la fotocelda está centrada, pase al punto 4.

⚠ ATENCIÓN: si el led del receptor parpadea, la alimentación de TX y RX no está en fase. Comprobar las conexiones eléctricas.

3. Regulación de la orientación: Para regular la orientación proceda como se indica en la figura 1. Afloje ligeramente el tornillo para mecer lentamente la parte móvil hasta que el diodo luminoso del receptor encienda y luego apriete el tornillo.

4. Inserte la guarnición **D** sobre la base **A** (Figura 3).

⚠ ATENCIÓN: una inserción incorrecta de la guarnición influye severamente la hermeticidad que requiere la carcasa.

- Inserte la cubierta **B** sobre las fotoceldas y compruebe el funcionamiento correcto sin retirar el filtro adhesivo de atenuación **C** (el filtro simula condiciones meteorológicas adversas como lluvia, niebla, etc.)
- Retire, por lo tanto, el filtro de atenuación.
- Interrumpa varias veces el haz infrarrojo: el diodo del receptor se debe apagar y el relé debe conmutar.

CARACTERÍSTICAS TÉCNICAS

Alcance óptico	25 m
Dimensiones	90x43x36 mm
Alimentación (VIN - GND)	12÷24 Vac / 12÷36 Vdc
Segnale	infrarrojo modulado 833 KHz $\lambda = 950 \text{ nm}$
Potencia máxima relé	1A max 30 VDC
Absorción (VIN = 24Vdc)	TX 25 mA RX 25 mA
Temperatura de funcion	-20° + 60° C
Grado de protección	IP44

DECLARACIÓN UE DE CONFORMIDAD

El fabricante V2 S.p.A., con sede en Corso Principi di Piemonte 65, 12035, Racconigi (CN), Italia

Declara bajo su propia responsabilidad que los productos:

SENSIVA

son conformes con las siguientes directivas:

2014/30/UE, ROHS-3 2015/863/EU

Racconigi, 01/06/2019

El representante legal de V2 S.p.A.

Sergio Biancheri

INSTALAÇÃO NA PAREDE (FIG. 1 - 3)

Par obter um funcionamento correcto do sistema é necessário verificar o plano e a linearidade da superfície nos pontos previstos para a instalação, e depois FIXAR O PROJECTOR EM FRENTE AO RECEPTOR, AO LONGO DO MESMO EIXO GEOMÉTRICO E NA MESMA ALTURA DESDE O CHÃO.

Para uma correcta instalação observar atentamente as seguintes instruções:

- Definir os pontos previstos para a instalação, considerando que é necessário fixar as células fotoeléctricas numa superfície linear e plana.

⚠ ATENÇÃO: posicionar as células fotoeléctricas de forma a evitar que o receptor RX fique de frente para o sol

- Definir o percurso dos canais para a passagem dos cabos de alimentação.
- Abrir o contentor das células fotoeléctricas e utilizar a base **A** para o traçado dos furos de fixação.
- Fixar a base e conectar ao borne.

LIGAÇÕES ELÉCTRICAS

A nova série de dispositivos foi implementada com um circuito de sincronismo que permite montar dois pares, inclusive muito próximos, sem que interfiram entre si.

⚠ ATENÇÃO: é necessário que a alimentação de TX e RX seja em fase (ex.: massa TX com massa RX e 24VAC TX com 24VAC RX).

Funcionamento sincronizado: alimentar com corrente alternada os dois pares de células fotoeléctricas, invertendo a polaridade entre o primeiro e o segundo par (fig. 4).

Funcionamento NÃO sincronizado: alimentar com corrente contínua os dois pares de células fotoeléctricas e instalar os dois pares de modo inverso um em relação ao outro (fig.5).

AFINAÇÃO

Ao terminar a instalação verificar se o sistema funciona correctamente:

- Controlar que nenhum objecto fixo se interponha entre o transmissor e o receptor.
- Alimentar o sistema:
 - O led do receptor está apagado: a célula fotoeléctrica não está centrada, executar a centração observando as indicações referidas no ponto 3.
 - O led do receptor está aceso: a célula fotoeléctrica está centrada, passar ao ponto 4.

⚠ ATENÇÃO: se o LED do receptor piscar, a alimentação de TX e RX não está em fase. Verifique as ligações eléctricas.

- Regulação da orientação: Para regular a orientação proceder como indicado na figura 1. Soltar um pouco o parafuso e fazer oscilar lentamente a parte móvel até o led do receptor acender, apertar então o parafuso.
- Inserir a vedação **D** na base A (Fig.3).

⚠ ATENÇÃO: uma inserção incorrecta da vedação prejudica gravemente a estanquidade do contentor.

- Inserir a cover **B** nas células fotoeléctricas e verificar o correcto funcionamento sem retirar o filtro adesivo de atenuação **C** (o filtro simula condições meteorológicas adversas como chuva, neblina, etc.)
- Retirar então o filtro de atenuação.
- Interromper várias vezes o feixe infravermelho: o led do receptor deve apagar e o relé deve comutar.

CARACTERÍSTICAS TÉCNICAS

Capacidade óptica	25 m
Dimensões	90x43x36 mm
Alimentação (VIN - GND)	12÷24 Vac / 12÷36 Vdc
Sinal	infravermelho modulado 833 KHz $\lambda = 950$ nm
Capacidade relé	1A max 30 VDC
Absorção (VIN = 24Vdc)	TX 25 mA RX 25 mA
Temperatura de funcionamento	-20° + 60° C
Protecção	IP44

DECLARAÇÃO UE DE CONFORMIDADE

O fabricante V2 S.p.A., com sede em
Corso Principi di Piemonte 65, 12035, Racconigi (CN), Italia

Declara sob a própria responsabilidade que os produtos:

SENSIVA

São conformes às seguintes directivas:

2014/30/UE, ROHS-3 2015/863/EU

Racconigi, 01/06/2019

O representante legal V2 S.p.A.

Sergio Biancheri

WANDMONTAGE (ABB. 1 - 3)

Zur korrekten Funktion des Systems ist es notwendig, die Ebenheit und Linearität der Oberfläche an den für die Installation vorgesehenen Punkten zu prüfen und dann den STRAHLER VOR DEM EMPFÄNGER ENTLANG DER GLEICHEN GEOMETRISCHEN ACHSE UND AUF DEM GLEICHEN BODENABSTAND ZU BEFESTIGEN.

Für eine korrekte Installation aufmerksam folgende Hinweise befolgen:

- Die zur Installation vorgesehenen Punkte bestimmen und dabei berücksichtigen, dass die Fotozellen auf einer linearen und ebenen Oberfläche befestigt werden müssen.

⚠ ACHTUNG: die Fotozellen so positionieren, dass sich der Empfänger RX der Sonne gegenüber befindet

- Den Verlauf der Kabeldurchgänge für die Stromversorgung festlegen.
- Das Gehäuse der Fotozelle öffnen und die Basis **A** zum Anreißen der Befestigungslöcher benutzen.
- Die Basis befestigen und die Anschlüsse am Klemmenbrett vornehmen.

ELEKTRISCHE ANSCHLÜSSE

Die neue Serie der Vorrichtungen wurde mit einem Synchronismusschaltkreis ausgestattet, der es erlaubt, zwei sehr nah aneinanderliegende Paare zu montieren, ohne dass diese miteinander interferieren.

⚠ ACHTUNG: die Stromversorgung für TX und RX muss in Phase sein (z.B. Masse TX mit Masse RX und 24VAC TX mit 24VAC RX).

Synchroner Betrieb: die beiden Fotozellenpaare mit Wechselstrom versorgen, indem man die Polarität zwischen dem ersten und dem zweiten Paar invertiert (Abb. 4).

NICHT synchronisierter Betrieb: die beiden Fotozellenpaare mit Gleichstrom versorgen und die beiden Paare zueinander vertauscht installieren (Abb.5).

EINSTELLUNG

Nach der Installation prüfen, ob das System korrekt funktioniert:

1. Sicherstellen, dass sich kein fester Gegenstand zwischen Sender und Empfänger befindet.
2. System mit Strom versorgen:
 - Das LED des Empfängers ist ausgeschaltet: Fotozelle ist nicht zentriert, Zentrieren und dabei die Hinweise in Punkt 3 befolgen.
 - Das LED ist eingeschaltet: die Fotozelle ist zentriert, zu Punkt 4 übergehen.

⚠ ACHTUNG: wenn die Led des Empfängers blinkt, ist die Versorgung von TX oder RX nicht in Phase. Die elektrischen Anschlüsse kontrollieren

3. Regulierung der Orientierung: Zum Regulieren der Orientierung vorgehen wie in Abb. 1 aufgeführt. Die Schrauben etwas lockern, den beweglichen Teil solange schwenken, bis sich das LED des Empfängers einschaltet, dann die Schrauben wieder festziehen.
4. Dichtung **D** an der Basis einsetzen (Abb.3).

⚠ ACHTUNG: nicht korrektes Einsetzen der Dichtung führt zum Verlust der Dichtigkeit des Gehäuses

5. Abdeckung **B** auf die Fotozelle setzen und auf korrekten Betrieb prüfen, ohne den selbstklebenden Abschwächungsfilter **C** zu entfernen (der Filter simuliert ungünstige meteorologische Bedingungen wie Regen, Nebel usw.)
6. Danach den Abschwächungsfilter entfernen.
7. Mehrmals den Infrarotstrahl unterbrechen: das LED des Empfängers muss sich ausschalten und das Relais muss umschalten.

TECHNISCHE EIGENSCHAFTEN

Optische Leistung	25 m
Masse	90x43x36 mm
Stromversorgung (VIN - GND)	12÷24 Vac / 12÷36 Vdc
Signal	Moduliertes Infrarot 833 KHz $\lambda = 950 \text{ nm}$
Leistung Kontakte Relais Empfänger	1A max 30 VDC
Stromaufnahme (VIN = 24Vdc)	TX 25 mA RX 25 mA
Betriebstemperatur	-20° + 60° C
Schutzart	IP44

EU KONFORMITÄTSERKLÄRUNG

Der Hersteller V2 S.p.A., mit Sitz in
Corso Principi di Piemonte 65, 12035, Racconigi (CN), Italy

Erklärt unter eigener Haftung, dass die Produkte: **SENSIVA** folgenden Richtlinien entsprechen:

2014/30/EU, ROHS-3 2015/863/EU

Racconigi, 01/06/2019
Gesetzlicher Vertreter der V2 S.p.A.

Sergio Biancheri

INSTALLATIE OP DE MUUR (AFB. 1 - 3)

Voor een correcte werking van het systeem moet de vlakheid en de rechtlijnigheid van het oppervlak gecontroleerd worden in de punten die voor de installatie aangeduid worden. BEVESTIG DE PROJECTOR VERVOLGENS TEGENOVER DE ONTVANGER, LANGS DEZELFDE GEOMETRISCHE AS EN OP DEZELFDE HOOGTE VAN DE GROND.

Volg onderstaande instructies met aandacht voor een correcte installatie:


- Stel de punten vast die voor de installatie voorzien zijn, rekening houdend met het feit dat de fotocellen op een rechtlijnig en vlak oppervlak bevestigd moeten worden.

 **LET OP: breng de fotocellen zo in positie dat vermeden wordt dat ontvanger RX zich recht in de zon bevindt**

- Stel het traject van de kanalen vast voor de passage van de kabels van de voedingsunit.
- Open de houder van de fotocel en gebruik basis **A** voor het traceren van de bevestigingsgaten.
- Zet basis **A** vast en breng de aansluitingen op de klemmenstrook tot stand.

ELEKTRISCHE AANSLUITINGEN

De nieuwe serie apparaten is geïmplementeerd met een synchronisme circuit waarmee het mogelijk is om twee paar fotocellen te monteren, die zeer dicht bij elkaar staan, zonder dat er onderlinge interferentie ontstaat.

 **LET OP: de voeding van TX en RX moet in fase zijn (bv. massa TX met massa RX en 24VAC TX met 24VAC RX).**

Gesynchroniseerde werking: voed de twee paar fotocellen met wisselstroom en verwissel de polen tussen het eerste en het tweede paar (afb. 4).

NIET gesynchroniseerde werking: voed de twee paar fotocellen met gelijkstroom en installeer de twee paren omgekeerd ten opzichte van elkaar (afb.5).

FIJNAFSTELLING

Is de installatie klaar, controleer dan of het systeem correct werkt:

1. Controleer of geen enkel object tussen de zender en de ontvanger staat.
2. Voed het systeem:
 - De led van de ontvanger is uit: de fotocel is niet gecentreerd, centreer de fotocel door de aanwijzingen van punt 3 te volgen.
 - De led van de ontvanger brandt: de fotocel is gecentreerd, ga over naar punt 4.

 **LET OP: als de led van de ontvanger knippert, is de voeding van TX en RX niet in fase. Controleer de elektrische verbindingen**

3. Instelling van de richting: Handel zoals afbeelding 1 toont om de richting in te stellen 1. Draai de schroef een beetje los, laat het mobiele gedeelte langzaam schommelen tot de led van de ontvanger aangaat en span de schroef.
4. Plaats pakking **D** op basis **A** (Afb.3).

 **LET OP: een onjuiste plaatsing van de pakking compromitteert ernstig de hermetische afdichting van de houder.**

5. Plaats cover **B** op de fotocellen en controleer de correcte werking zonder het zelfklevende verzachtende filter **C** weg te nemen **C** (het filter simuleert de weersomstandigheden zoals regen, mist, enz.).
6. Neem dit filter vervolgens weg.
7. Onderbreek meermalen de infrarood bundel: de led van de ontvanger moet uitgaan en het relais moet omschakelen.

TECHNISCHE KENMERKEN

Optisch bereik	25 m
Afmetingen	90x43x36 mm
Voeding (VIN - GND)	12÷24 Vac / 12÷36 Vdc
Signaal	Gemoduleerd infrarood 833 KHz $\lambda = 950$ nm
Bereik relais	1A max 30 VDC
Absorptie (VIN = 24Vdc)	TX 25 mA RX 25 mA
Bedrijfstemperatuur	-20° + 60° C
Bescherming	IP44

EU VERKLARING VAN OVEREENKOMST

De fabrikant V2 S.p.A., gevestigd in
Corso Principi di Piemonte 65, 12035, Racconigi (CN), Italië

verklaart op eigen verantwoording dat de producten:

SENSIVA

conform zijn aan de volgende richtlijnen:

2014/30/EU, ROHS-3 2015/863/EU

Racconigi, 01/06/2019

De rechtsgeldig vertegenwoordiger van V2 S.p.A.

Sergio Biancheri





+39 0172 812411

Technical support
Monday/Friday 8.30-12.30 ; 14-18
(UTC+01:00 time)

Dati dell'installatore / *Installer details*

Azienda / *Company* _____

Timbro / *Stamp*

Località / *Address* _____

Provincia / *Province* _____

Recapito telefonico / *Tel.* _____

Referente / *Contact person* _____

Dati del costruttore / *Manufacturer's details*



V2 S.p.A.

Corso Principi di Piemonte 65/67
12035 RACCONIGI CN (ITALY)
Tel. +39 0172 812411 - Fax +39 0172 84050
info@v2home.com

www.v2home.com