



V2 S.p.A.

Corso Principi di Piemonte, 65/67

12035 RACCONIGI (CN) ITALY

tel. +39 01 72 81 24 11 - fax +39 01 72 84 050

info@v2home.com - www.v2home.com



IL n. 343
EDIZ. 28/03/2012

Wally2-230V

Wally2-120V



**RICEVITORE BICANALE ALIMENTATO A 230V / 120V CON
POSSIBILITÀ DI COMANDO CARICHI FINO A 1500W**



**230V / 120V DUAL CHANNEL RECEIVER, CAPABLE TO
CONTROL LOADS UP TO 1500 W**



**RÉCEPTEUR BICANAL ALIMENTÉ EN 230V AVEC POSSIBILITÉ
DE COMMANDE DE CHARGES JUSQU'À 1500W**



**RECEPTOR BICANAL DE 230V CON POSIBILIDAD DE
CONTROL DE CARGAS HASTA 1500W**



**RECEPTOR DE DOIS CANAIS DE 230V COM POSSIBILIDADE
DECOMANDO CARGAS ATÉ 1500W**

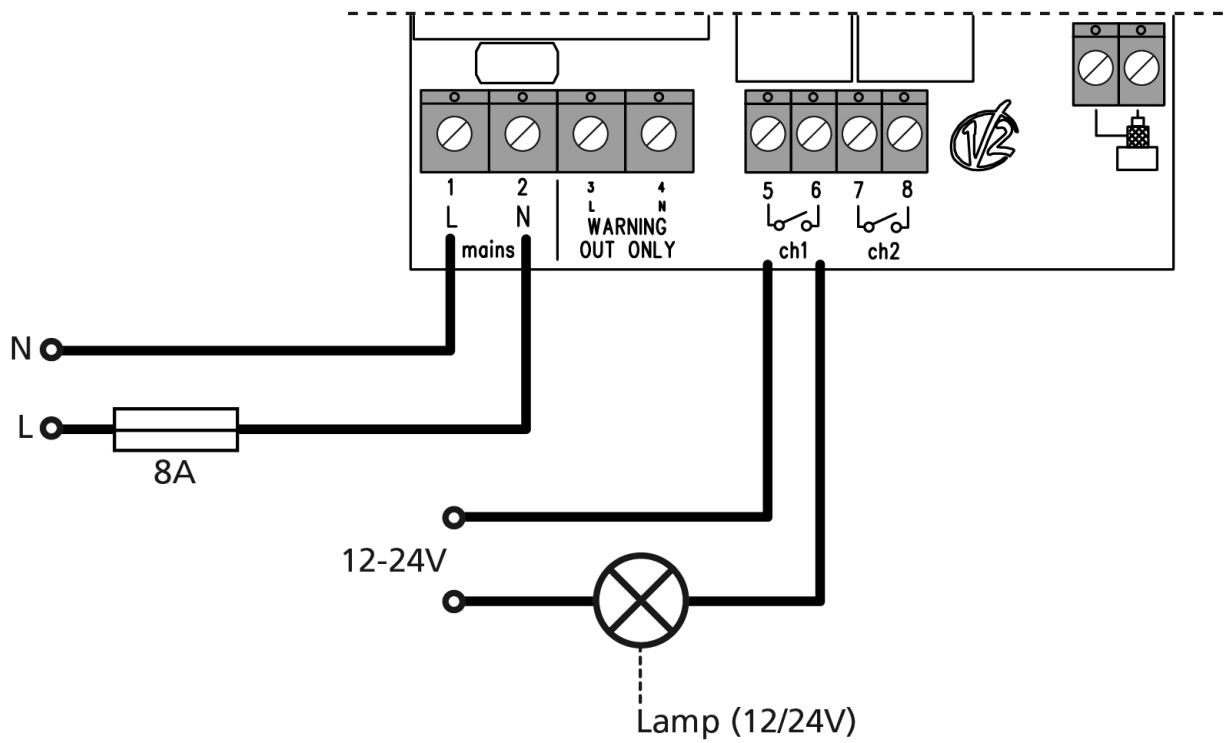
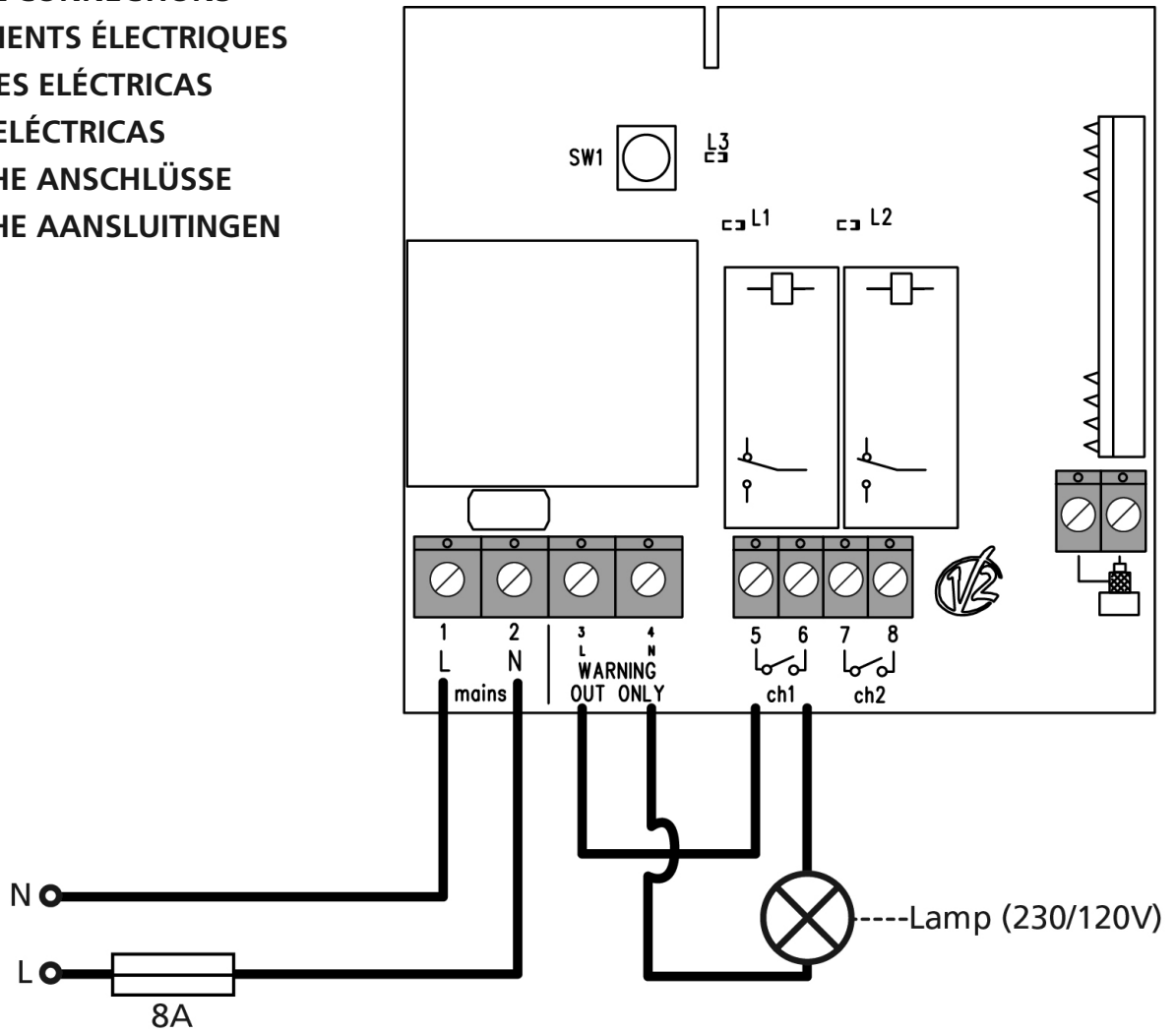


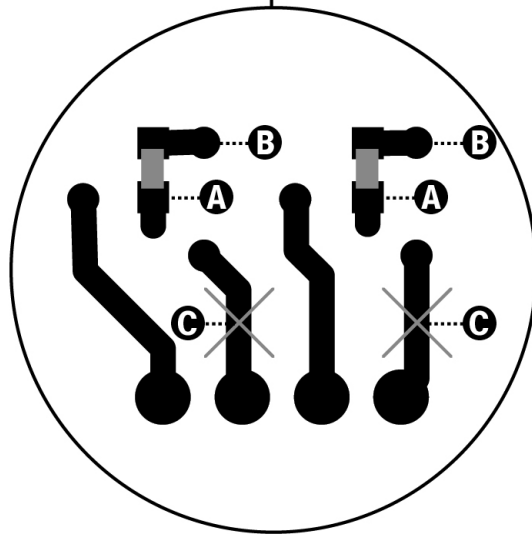
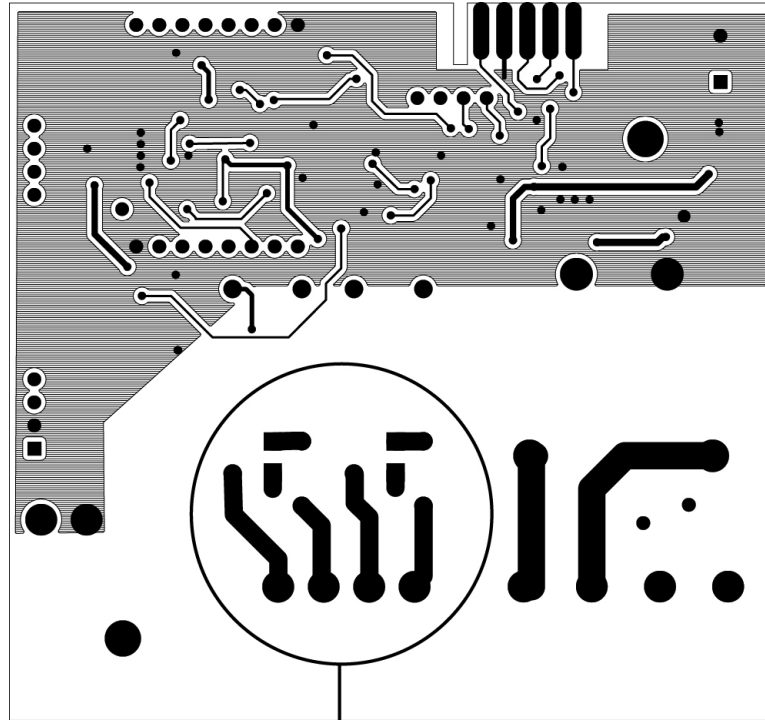
**2-KANAL 230V-EMPFÄNGER MIT DER MÖGLICHKEIT,
LASTEN BIS 1500W ZU STEUERN**



**TWEEKANAALSONTVANGER VOEDING 230V / 120V MET
MOGELIJKHEID OM LADINGEN TOT 1500W TE BESTUREN**

COLLEGAMENTI ELETTRICI
ELECTRICAL CONNECTIONS
BRANCHEMENTS ÉLECTRIQUES
CONEXIONES ELÉCTRICAS
LIGAÇÕES ELÉCTRICAS
ELEKTRISCHE ANSCHLÜSSE
ELEKTRISCHE AANSLUITINGEN





AVVERTENZE IMPORTANTI

Per chiarimenti tecnici o problemi di installazione la V2 S.p.A. dispone di un servizio di assistenza clienti attivo durante le ore di ufficio TEL. (+39) 01 72 81 24 11

V2 S.p.A. si riserva il diritto di apportare eventuali modifiche al prodotto senza preavviso; inoltre declina ogni responsabilità per danni a persone o cose dovuti ad un uso improprio o ad un'errata installazione.

⚠ Leggere attentamente il seguente manuale di istruzioni prima di procedere con l'installazione e la programmazione del dispositivo.

- Il presente manuale di istruzioni è destinato solamente a personale tecnico qualificato nel campo delle installazioni.
- Qualsiasi operazione di manutenzione o di programmazione deve essere eseguita esclusivamente da personale qualificato.
- L'installatore deve provvedere all'installazione di un dispositivo di protezione automatico e di un fusibile.
La normativa richiede una separazione dei contatti di almeno 3 mm in ciascun polo (EN 60335-1).
L'interruttore automatico deve assicurare il sezionamento onnipolare dell'alimentazione del sistema.
La corrente di intervento dei dispositivi di protezione non deve essere superiore a 8A.
- I cavi di collegamento devono essere adatti per la posa in ambiente esterno umido
- Per garantire il grado di protezione IP55 del contenitore è necessario utilizzare cavi di dimensioni adatte al passacavo utilizzato

DICHIARAZIONE DI CONFORMITÀ

V2 SPA dichiara che i prodotti:
WALLY2-230V, WALLY2-120V

sono conformi alle seguenti direttive:

99/05/CEE **Direttiva radio**
2006/95/CEE **Direttiva sicurezza elettrica**
2004/108/CE **Direttiva compatibilità elettromagnetica**

Sono state applicate le seguenti norme tecniche per verificarne la conformità:

**EN 60335-1, EN 55014-1, EN 55014-2, EN 301 489-1,
EN 301 489-3, EN 300 220 - 3**

Racconigi, lì 29/07/2010
Rappresentante legale V2 SPA
Cosimo De Falco



| DATI TECNICI | Modelli 230V | Modelli 120V |
|-----------------------|------------------------|---------------|
| Alimentazione | 230Vac - 50Hz | 120Vac - 60Hz |
| Contatti relè | 10A / 250Vac | 10A / 120Vac |
| Frequenza di lavoro | 433,92 - 868,30 Mhz | |
| Temperatura di lavoro | -20 ÷ +60 °C | |
| Consumo | 20 mA standby | |
| Sensibilità | ≥ -103 dBm | |
| S/N | > 17dB @ 100dBm m=100% | |
| Dimensioni | 113 x 113 x 57 mm | |
| Peso | 200g | |
| Protezione | IP55 | |

Ricevitore bicanale alimentato a 230V / 120V con possibilità di comando carichi fino a 1500W

- Funzionamento con trasmettitori serie Royal o Personal Pass: il primo telecomando che viene memorizzato determina la modalità di funzionamento Royal o Personal Pass.
- La versione Personal Pass permette di memorizzare fino a 240 telecomandi diversi.
- Logica di funzionamento monostabile, bistabile o timer.
- Programmazione BASE tramite pulsante SW1 o AVANZATA tramite programmatore PROG2 e software WINPPCL

PROGRAMMAZIONE

Il sistema di programmazione ad auto-apprendimento permette la memorizzazione del codice e l'impostazione dei seguenti modi di funzionamento:

MONOSTABILE: attiva il relè corrispondente per tutto il tempo di trasmissione; quando la trasmissione si interrompe il relè si disattiva automaticamente.

BISTABILE: attiva il relè corrispondente con la prima trasmissione; il relè si disattiva con la seconda trasmissione.

TIMER: la trasmissione attiva il relè corrispondente il quale si disattiva dopo il tempo impostato (max 7,5 minuti).

NOTA: il primo telecomando che viene memorizzato determina la modalità di funzionamento Royal o Personal Pass.

Per modificare la modalità di funzionamento è necessario effettuare una CANCELLAZIONE TOTALE e memorizzare il nuovo telecomando.

⚠ IMPORTANTE: per memorizzare correttamente il codice è necessario mantenere una distanza minima di 1,5 metri tra il trasmettitore e l'antenna del ricevitore.

SELEZIONE DEL CANALE E DELLA LOGICA DI FUNZIONAMENTO MONOSTABILE / BISTABILE

Selezionare canale e logica di funzionamento facendo riferimento alla seguente tabella:

| | N°IMPULSI SW1 | LED ACCESO | | |
|----------------------|---------------|------------|----|----|
| | | L1 | L2 | L3 |
| CANALE 1 MONOSTABILE | 1 | • | | |
| CANALE 1 BISTABILE | 2 | • | | • |
| CANALE 2 MONOSTABILE | 3 | | • | |
| CANALE 2 BISTABILE | 4 | | • | • |

1. Premere il pulsante SW1 del ricevitore per N volte come indicato sopra: il led interessato si accende
2. Entro 5 secondi premere e tenere premuto il tasto del trasmettitore:
 - se il trasmettitore è ROYAL la procedura termina con il punto 3
 - se il trasmettitore è PERSONAL PASS passare al punto 4 e seguire la procedura fino alla fine del paragrafo
3. Il led del ricevitore si spegne per indicare che il codice è stato memorizzato correttamente
4. Il led del ricevitore si spegne e si riaccende: il codice è stato memorizzato e il ricevitore rimane in attesa per 5 sec. di un nuovo codice da memorizzare
5. Memorizzare tutti i trasmettitori desiderati
6. Trascorsi 5 secondi senza nessuna trasmissione valida il led si spegne e il ricevitore torna in funzionamento normale

PROGRAMMAZIONE DELLA FUNZIONE TIMER

Per memorizzare un trasmettitore sul canale 1 associandolo alla funzione TIMER procedere come segue:

1. Premere e tenere premuto il tasto SW1 del ricevitore: il led L1 (relativo al primo canale) si accende
2. Dopo 4 secondi il led L1 si spegne
3. Rilasciare il tasto SW1: il led L1 comincia una serie di lampeggi a bassa velocità (1 lampeggio al secondo). Il numero di lampeggi corrisponde ad un tempo impostabile come indicato nella tabella:

| N° Lampeggi | Tempo |
|-------------|---------|
| 1 | 01 sec. |
| 2 | 02 sec. |
| 3 | 03 sec. |
| 4 | 04 sec. |
| 5 | 05 sec. |
| 6 | 06 sec. |
| 7 | 07 sec. |
| 8 | 08 sec. |
| 9 | 09 sec. |
| 10 | 10 sec. |
| 11 | 11 sec. |
| 12 | 12 sec. |
| 13 | 13 sec. |
| 14 | 14 sec. |
| 15 | 15 sec. |
| 16 | 30 sec. |

| N° Lampeggi | Tempo |
|-------------|----------|
| 17 | 1 min. |
| 18 | 1,5 min. |
| 19 | 2 min. |
| 20 | 2,5 min. |
| 21 | 3 min. |
| 22 | 3,5 min. |
| 23 | 4 min. |
| 24 | 4,5 min. |
| 25 | 5 min. |
| 26 | 5,5 min. |
| 27 | 6 min. |
| 28 | 6,5 min. |
| 29 | 7 min. |
| 30 | 7,5 min. |

4. Contare il numero di lampeggi del led L1 corrispondente al tempo che si desidera impostare
5. Premere il tasto SW1 del ricevitore durante il lampeggio desiderato: la serie di lampeggi si interrompe e il led L1 rimane acceso
6. Entro 5 secondi premere e tenere premuto il tasto del telecomando:
 - se il telecomando è ROYAL la procedura termina con il punto 7
 - se il telecomando è PERSONAL PASS passare al punto 8 e seguire la procedura fino alla fine del paragrafo
7. Il led L1 del ricevitore si spegne per indicare che il codice è stato memorizzato correttamente
8. Il led L1 del ricevitore si spegne e si riaccende: il codice è stato memorizzato e il ricevitore rimane in attesa per 5 sec. di un nuovo codice da memorizzare
9. Memorizzare tutti i telecomandi desiderati
10. Trascorsi 5 secondi senza nessuna trasmissione valida il led L1 si spegne e il ricevitore torna in funzionamento normale

Per memorizzare un trasmettitore sul canale 2 associandolo alla funzione TIMER procedere come segue:

1. Premere e rilasciare il tasto SW1: si accende il led L1
2. Premere e rilasciare il tasto SW1: si accende anche il led L3
3. Premere e tenere premuto il tasto SW1: i led L1 e L3 si spengono e il led L2 si accende
4. Trascorsi 4 secondi il led L2 si spegne
5. Rilasciare il tasto SW1: il led L1 comincia una serie di lampeggi a bassa velocità (1 lampeggio al secondo). Il numero di lampeggi corrisponde ad un tempo impostabile come indicato nella tabella.
6. Contare il numero di lampeggi del led L1 corrispondente al tempo che si desidera impostare
7. Premere il tasto SW1 del ricevitore durante il lampeggio desiderato: la serie di lampeggi si interrompe e il led L1 rimane acceso
8. Entro 5 secondi premere e tenere premuto il tasto del telecomando:
 - se il telecomando è ROYAL la procedura termina con il punto 9
 - se il telecomando è PERSONAL PASS passare al punto 10 e seguire la procedura fino alla fine del paragrafo
9. Il led L1 del ricevitore si spegne per indicare che il codice è stato memorizzato correttamente
10. Il led L1 del ricevitore si spegne e si riaccende: il codice è stato memorizzato e il ricevitore rimane in attesa per 5 sec. di un nuovo codice da memorizzare
11. Memorizzare tutti i telecomandi desiderati
12. Trascorsi 5 secondi senza nessuna trasmissione valida il led L1 si spegne e il ricevitore torna in funzionamento normale

MODALITÀ ROLLING CODE

(solo sistema Personal Pass)

Il ricevitore gestisce il rolling code del sistema Personal Pass. Questa funzione di default è disabilitata. È possibile attivare la modalità rolling code tramite WinPPCL o con il tasto di programmazione SW1.

- Premere e mantenere premuto il pulsante SW1
- Dopo 4 secondi il led L1 si spegne
- Dopo 10 secondi il led L3 si accende
- Rilasciare il pulsante: il Led L3 inizia una serie di lampeggi per 5 secondi:

Lampeggi singoli → ROLLING CODE disabilitato

Lampeggi doppi → ROLLING CODE abilitato

- Per modificare le impostazioni premere il pulsante SW1 entro 5 secondi da quando inizia la serie di lampeggi; il LED L3 lampeggerà in base alle nuove impostazioni.
- Attendere 5s dall'ultima pressione che ha selezionato il lampeggio desiderato, il led L3 si spegne e la configurazione è memorizzata.

APPRENDIMENTO RADIO A DISTANZA

(solo sistema Personal Pass)

Questa procedura permette di memorizzare nuovi trasmettitori via radio, in modo sequenziale e senza rimuovere il ricevitore dall'installazione.

Il trasmettitore che permette di abilitare la programmazione via radio deve essere già memorizzato.

Tutti i trasmettitori memorizzati via radio avranno la stessa logica tasti del trasmettitore che ha attivato la programmazione.

Esempio:

Trasmettitore TX A memorizzato con la seguente logica tasti:

Tasto 1 in configurazione monostabile.

Tasto 2 in configurazione timer 10s.

Tasto 3 in configurazione bistabile.

Trasmettitore TX B da memorizzare.

- Premere per almeno 5 secondi i tasti 1+2 o 1+3 del TX A: il led L1 del ricevitore si accende
- Rilasciare entrambi i tasti.
- Premere, entro 5 secondi, il tasto del TX B desiderato: il led L1 del ricevitore si spegne e si riaccende per indicare che il codice è stato memorizzato
- Trasmettere, entro 5 secondi, un altro tasto del TX B che si desidera memorizzare; ripetere questa operazione per altri eventuali trasmettitori.
- Per uscire dall'autoapprendimento attendere almeno 5 secondi.

La logica dei tasti del trasmettitore TX B e di eventuali trasmettitori memorizzati con questa procedura sarà la medesima del trasmettitore A.

TRASMETTITORE SOSTITUTIVO

(solo sistema Personal Pass)

Il trasmettitore SOSTITUTIVO, generato solamente tramite WINPPCL, permette di sostituire via radio un trasmettitore memorizzato nel ricevitore.

È sufficiente trasmettere una volta, in prossimità del ricevitore, con il TX SOSTITUTIVO appositamente programmato: il codice del trasmettitore viene sostituito con il nuovo senza rimuovere il ricevitore dall'installazione.

Si possono avere al massimo tre sostituzioni per codice, se ho il trasmettitore TX A memorizzato potrò avere:

TX B che sostituisce TX A (TX A non è più attivo)

TX C che sostituisce TX B (TX B non è più attivo)

TX D che sostituisce TX C (TX C non è più attivo)

SOSTITUZIONE DEL CODICE

(solo sistema Royal)

Il codice trasmettitore memorizzato, può essere sostituito da un codice nuovo seguendo lo stesso procedimento utilizzato per la memorizzazione. In tale modo il codice nuovo sarà memorizzato cancellando il precedente.

CANCELLAZIONE TOTALE DEI CODICI

Per eseguire una cancellazione totale dei codici procedere come segue:

- Togliere alimentazione al ricevitore.
- Premere e tenere premuto il tasto SW1 del ricevitore.
- Contemporaneamente alimentare il ricevitore. Il led L1 del ricevitore si accende: rilasciare il tasto SW1.
- Le zone di memoria sono ora vuote e disponibili per una nuova programmazione.

Per effettuare una cancellazione parziale dei codici è necessario l'ausilio del programmatore portatile PROG2 e del software WINPPCL.

CONTATTI RELÉ

Il contatto sui morsetti del carico è del tipo normalmente aperto; è possibile modificare il contatto affinché funzioni come contatto normalmente chiuso: cortocircuitare il punto **A** e il punto **B** con un saldatore a stagno e fare un taglio netto della pista nel punto **C** (Fig.2).

IMPORTANT REMARKS

For technical information or any installation problem, you can call our customer service during office hours
TEL. (+39) 01 72 81 24 11

V2 S.p.A. has the right to modify the product without previous notice; it also declines any responsibility to damage or injury to people or things caused by improper use or wrong installation.

⚠ Please read this instruction manual very carefully before installing and programming your device..

- This instruction manual is only for qualified technicians, who specialize in installations.
- Every programming and/or every maintenance service should be done only by qualified technicians.
- The installer should make arrangements for installation of an automatic protection device and a fuse.
The standards require a breaker spacing of at least 3 mm for each pole (EN 60335-1).
The automatic breaker should guarantee omnipolar system power isolation.
The protection device trip current should not exceed 8A.
- The connection cables should be suitable for installation in wet outdoor environments
- It is essential to use cables of the proper size for the cable duct used to guarantee a protection level of IP55 for the casing.

DECLARATION OF CONFORMITY

V2 SpA hereby declares that the products:
WALLY2-230V, WALLY2-120V

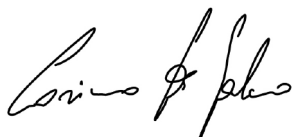
comply with the following directives:

99/05/CEE **radio**
2006/95/CEE **electrical safety**
2004/108/CE **electromagnetic compatibility**

To verify compliance, the following technical standards have been applied:

**EN 60335-1, EN 55014-1, EN 55014-2, EN 301 489-1,
EN 301 489-3, EN 300 220 - 3**

Racconigi, 29/07/2010
V2 S.p.A. legal representative
Cosimo De Falco



| TECHNICAL DATA | 230V models | 120V models |
|---------------------|------------------------|---------------|
| Alimentation | 230Vac - 50Hz | 120Vac - 60Hz |
| Relay contact | 10A / 250Vac | 10A / 120Vac |
| Nominal Frequency | 433,92 - 868,30 Mhz | |
| Working temperature | -20 ÷ +60 °C | |
| Consumption | 20 mA standby | |
| Sensibility | ≥ -103 dBm | |
| S/N | > 17dB @ 100dBm m=100% | |
| Size | 113 x 113 x 57 mm | |
| Weight | 200g | |
| Protection | IP55 | |

230V dual channel receiver, capable to control loads up to 1500W

- Operates with Royal or Personal Pass series transmitters: the first remote control to be memorised determines the mode of operation; Royal or Personal Pass.
- The Personal Pass version allows up to 240 different remote controls to be memorised.
- Monostable, bistable or timer operating logic.
- Basic programming using button SW1 or advanced programming using the PROG2 programming device and WINPPCL software

PROGRAMMING

The self learning programming system enables the code memorization and the setting of the following functioning modes:

MONOSTABLE: it activates the corresponding relay through the time of TX transmission. When the transmission stops, the relay goes automatically off.

BISTABLE: it activates the corresponding relay on the first TX transmission. The relay goes off on the second transmission.

TIMER: the tx transmission activates the corresponding relay which goes off after the set time (max 7,5 minutes).

NOTE: the first remote control to be memorised determines the mode of operation; Royal or Personal Pass. To change the operating mode, it is essential to perform a COMPLETE CANCELLATION and then memorise the new remote control.

⚠ IMPORTANT: to memorize the code in the correct way it is necessary to keep a minimum distance of 1,5 metres between the transmitter and the receiver's antenna.

SELECTING THE CHANNEL AND THE MONOSTABLE / BISTABLE OPERATION LOGIC

Select the channel and the operating logic by referring to the following table:

| | N°IMPULSES SW1 | LED ON | | |
|----------------------|-------------------|--------|----|----|
| | | L1 | L2 | L3 |
| CHANNEL 1 MONOSTABLE | 1 | • | | |
| CHANNEL 1 BISTABLE | 2 | • | | • |
| CHANNEL 2 MONOSTABLE | 3 | | • | |
| CHANNEL 2 BISTABLE | 4 | | • | • |

1. Press the SW1 key of the receiver N times, as indicated above: the relevant led goes on
2. Within 5 seconds, press and hold the button on the remote control.
 - if the remote control unit is a ROYAL version, the procedure ends at point 3
 - if the remote control unit is a PERSONAL PASS version, go to point 4 and follow the procedure until the end of the section
3. LED on the receiver is turned off to indicate the code has been memorised correctly
4. The led of the receiver goes out and goes on again: the code has been memorised and the receiver remains standby for 5 s with a new code to be memorised
5. Memorise all the remote control units necessary
6. After 5 seconds without a valid transmission, LED L1 is turned off and the receiver returns to normal operating mode

PROGRAMMING THE TIMER FUNCTION

To memorise a transmitter on channel 1, associating it with the TIMER function, proceed as follows:

1. Press and hold the SW1 key on the receiver: LED L1 (associated with the first channel) comes on
2. After 4 seconds, LED L1 is turned off
3. When led L1 goes off, release the SW1 button. Led L1 starts a sequence of flashings at low speed (1 flash per second). The number of flashing corresponds to the time which can be set as shown in the table.

| N° Flashing | Time | N° Flashing | Time |
|-------------|---------|-------------|----------|
| 1 | 01 sec. | 17 | 1 min. |
| 2 | 02 sec. | 18 | 1,5 min. |
| 3 | 03 sec. | 19 | 2 min. |
| 4 | 04 sec. | 20 | 2,5 min. |
| 5 | 05 sec. | 21 | 3 min. |
| 6 | 06 sec. | 22 | 3,5 min. |
| 7 | 07 sec. | 23 | 4 min. |
| 8 | 08 sec. | 24 | 4,5 min. |
| 9 | 09 sec. | 25 | 5 min. |
| 10 | 10 sec. | 26 | 5,5 min. |
| 11 | 11 sec. | 27 | 6 min. |
| 12 | 12 sec. | 28 | 6,5 min. |
| 13 | 13 sec. | 29 | 7 min. |
| 14 | 14 sec. | 30 | 7,5 min. |
| 15 | 15 sec. | | |
| 16 | 30 sec. | | |

4. The number of flashes for LED L1 corresponds to the period of time it is desired be set.
5. Press button SW1 on the receiver during the desired period of flashing: the series of flashes in interrupted and LED L1 remains on
6. Within 5 seconds, press and hold the button on the remote control:
 - if the remote control unit is a ROYAL version, the procedure ends at point 7
 - if the remote control unit is a PERSONAL PASS version, go to point 8 and follow the procedure until the end of the section
7. LED L1 on the receiver is turned off to indicate the code has been memorised correctly
8. LED L1 on the receiver is turned off and then comes on again: the code has been memorised and the receiver remains standby for 5 s with a new code to be memorised
9. Memorise all the remote control units necessary
10. After 5 seconds without a valid transmission, LED L1 is turned off and the receiver returns to normal operating mode

To memorise a transmitter on channel 2, associating it with the TIMER function, proceed as follows:

1. Press and release the SW1 key: LED L1 comes on
2. Press and release the SW1 key: LED L3 also comes on
3. Press and hold the SW1 key: LEDs L1 and L3 are turned off and LED L2 comes on
4. After 4 seconds, LED L2 is turned off
5. When led L1 goes off, release the SW1 button. Led L1 starts a sequence of flashings at low speed (1 flash per second). The number of flashing corresponds to the time which can be set as shown in the table.
6. The number of flashes for LED L1 corresponds to the period of time it is desired be set.
7. Press button SW1 on the receiver during the desired period of flashing: the series of flashes in interrupted and LED L1 remains on
8. Within 5 seconds, press and hold the button on the remote control:
 - if the remote control unit is a ROYAL version, the procedure ends at point 9
 - if the remote control unit is a PERSONAL PASS version, go to point 10 and follow the procedure until the end of the section
9. LED L1 on the receiver is turned off to indicate the code has been memorised correctly
10. LED L1 on the receiver is turned off and then comes on again: the code has been memorised and the receiver remains standby for 5 s with a new code to be memorised
11. Memorise all the remote control units necessary
12. After 5 seconds without a valid transmission, LED L1 is turned off and the receiver returns to normal operating mode

ROLLING CODE MODE

(Personal Pass system only)

The receiver manages the rolling code for the Personal Pass system. This function is disabled by default. Rolling code mode may be activated by WinPPCL or by using the SW1 programming button.

- Press and hold the SW1 key on the receiver:
- After 4 seconds, LED L1 is turned off
- After 10 seconds, LED L3 comes on
- Release the key: LED L3 starts to flash for 5 seconds:

Single flashes → ROLLING CODE disabled

Double flashes → ROLLING CODE enabled

- To change the settings, press button SW1 within 5 seconds of the flashing starting; LED L1 will flash in accordance with the new settings.
- Wait 5 s from pressing the last button selecting the desired flashing, LED L1 is turned off and the new configuration is memorised.

REMOTE RADIO LEARNING

(Personal Pass system only)

This procedure allows to memorize new transmitters by radio, in sequence and without removing the receiver from the installation.

The transmitter which allows to enable the programming by radio must be memorized in advance.

All transmitters programmed by radio will share the same key configuration as the transmitter which activated the programming.

Example:

TX A transmitter memorized with the following key configuration:

Key 1 in monostable configuration.

Key 2 in 10 s timer configuration.

Key in bistable configuration.

TX B transmitter to memorize.

- Hold for 5 seconds minimum the keys 1+2 or 1+3 of TX A
- Release both keys
- Press, within 5 seconds, the required key of TX B:
LED L1 on the receiver is turned off and then comes on again to indicate the code has been memorised correctly
- Within 5 seconds, transmit using the other key on TX B that it is desired to memorise; repeat this operation for any other transmitters.
- To exit the self-learning mode wait for at least 5 seconds

The key configuration of TX B transmitter and other transmitters, set with this procedure, will be the same as TX A transmitter.

SUBSTITUTIVE TRANSMITTER

(Personal Pass system only)

The substitutive transmitter, generated only by means of WINPPCL, allows to replace by radio a transmitter stored in the receiver.

A single transmission with the specially programmed SUBSTITUTIVE TX, nearby the receiver, replaces the transmitter code with the new one without removing the receiver from the installation.

Three code substitutions are permitted, if transmitter TX A is memorised, the options are::

TX B replaces TX A (TX A is no longer operative)

TX C replaces TX B (TX B is no longer operative)

TX D replaces TX C (TX C is no longer operative)

CODE REPLACEMENT

(Royal system only)

The memorized transmitter code can be replaced by a new code by following the same procedure for the memorization.

In this way the new code will be memorized and the previous one cancelled.

FULL CODE ERASING

To perform a full code erasing do the following:

- Remove the power to the receiver.
- Press and hold the SW1 key on the receiver.
- At the same time, power-up the receiver.
The receiver LED goes on: release the SW1 key
- The memory spaces are empty and available for a new programming.

To perform a partial code erasing the PROG2 portable programmer is required.

RELAY CONTACTS

The contact on the load terminal board is the normally open type; it is possible to modify the contact to make it work as a normally closed contact: short-circuit jumper **A** and jumper **B** using tin-based solder and make a sharp cut in the jumper **C** circuit (Fig.2).

CONSEILS IMPORTANTS

Pour toute précision technique ou problème d'installation V2 S.p.A. dispose d'un service d'assistance clients actif pendant les horaires de bureau TEL. (+39) 01 72 81 24 11

V2 S.p.A. se réserve le droit d'apporter d'éventuelles modifications au produit sans préavis; elle décline en outre toute responsabilité pour tous types de dommages aux personnes ou aux choses dus à une utilisation impropre ou à une mauvaise installation.

⚠ Avant de procéder avec l'installation et la programmation, lire attentivement les notices.

- Ce manuel d'instruction est destiné à des techniciens qualifiés dans le domaine des installations.
- Toutes opérations de maintenance ou programmation doivent être faites à travers des techniciens qualifiés.
- L'installateur doit se charger de l'installation d'un dispositif de protection automatique et d'un fusible.
La norme requiert une séparation des contacts d'au moins 3 mm pour chaque pôle (EN 60335-1).
L'interrupteur automatique doit assurer le sectionnement de type unipolaire de l'alimentation du système.
Le courant d'intervention des dispositifs de protection ne doit pas être supérieur à 8A.
- Les câbles de branchement doivent être indiqués pour la pose en environnement extérieur humide
- Pour garantir le degré de protection IP55 du coffret il est nécessaire d'utiliser des câbles ayant les dimensions indiquées au passe-câble utilisé.

DECLARATION DE CONFORMITÉ

V2 SPA déclare que les produits:
WALLY2-230V, WALLY2-120V

sont conformes aux directives suivantes:

99/05/CEE **Directive radio**
2006/95/CEE **Directive sécurité électrique**
2004/108/CE **Directive compatibilité électromagnétique**

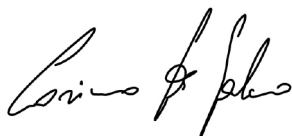
Les normes techniques suivantes ont été appliquées pour en vérifier la conformité:

EN 60335-1, EN 55014-1, EN 55014-2, EN 301 489-1,
EN 301 489-3, EN 300 220 - 3

Racconigi, li 29/07/2010

Le représentant dûment habilité V2 S.p.A.

Cosimo De Falco



| CARACTERISTIQUES TECHNIQUES | Modèle 230V | Modèle 120V |
|-----------------------------|------------------------|---------------|
| Alimentation | 230Vac - 50Hz | 120Vac - 60Hz |
| Contacts relais | 10A / 250Vac | 10A / 120Vac |
| Fréquence de travail | 433,92 - 868,30 Mhz | |
| Température d'exercice | -20 ÷ +60 °C | |
| Consommation | 20 mA standby | |
| Sensibilité | ≥ -103 dBm | |
| S/N | > 17dB @ 100dBm m=100% | |
| Dimensions | 113 x 113 x 57 mm | |
| Poids | 200g | |
| Indice de protection | IP55 | |

Récepteur bicanal alimenté en 230V avec possibilité de commande de charges jusqu'à 1500W

- Fonctionnement avec émetteurs séries Royal ou Personal Pass: la première télécommande qui est mémorisée détermine le mode de fonctionnement Royal ou Personal Pass.
- La version Personal Pass est en mesure de mémoriser jusqu'à 240 télécommandes.
- Logique de fonctionnement monostable, bistable ou minuteur.
- Programmation base au moyen de la touche SW1 ou avancée par l'intermédiaire du programmeur PROG2 et logiciel WINPPCL

PROGRAMMATION

Le système de programmation à auto apprentissage permet la mémorisation du code et l'établissement des fonctions suivantes:

MONOSTABLE: active le relais correspondant pendant tout le temps de transmission de l'émetteur, quand la transmission termine le relais se désactive automatiquement.

BISTABLE: active le relais correspondant par la première transmission de l'émetteur, le relais se désactive par la seconde transmission.

TIMER: la transmission de l'émetteur active le relais correspondant qui se désactive après le temps établi (maximum 7,5 minutes).

REMARQUE: la première télécommande qui est mémorisée détermine le mode de fonctionnement Royal ou Personal Pass.

Pour modifier le mode de fonctionnement il est nécessaire d'effectuer un EFFACEMENT TOTAL et mémoriser la nouvelle télécommande.

⚠ IMPORTANT: pour mémoriser correctement le code il est nécessaire de maintenir une distance minimum de 1,5 m. entre l'émetteur et l'antenne du récepteur.

SÉLECTION DU CANAL ET DE LA LOGIQUE DE FONCTIONNEMENT MONOSTABLE / BISTABLE

Sélectionner le canal et la logique de fonctionnement en se référant au tableau suivant :

| | N°IMPULSIONS SW1 | LED ALLUME | | |
|--------------------|---------------------|------------|----|----|
| | | L1 | L2 | L3 |
| CANAL 1 MONOSTABLE | 1 | • | | |
| CANAL 1 BISTABLE | 2 | • | | • |
| CANAL 2 MONOSTABLE | 3 | | • | |
| CANAL 2 BISTABLE | 4 | | • | • |

- Appuyer la touche SW1 du récepteur pour N fois comme indiqué au-dessus: le led correspondant s'allume.
- Dans un intervalle de 5 secondes presser et maintenir pressé la touche de la télécommande :
 - si la télécommande est ROYAL la procédure termine avec le point 3
 - si la télécommande est PERSONAL PASS passer au point 4 et suivre la procédure jusqu'à la fin du paragraphe
- La DEL du récepteur s'éteint pour indiquer que le code a correctement été mémorisé
- La DEL du récepteur s'éteint et se rallume: le code a été mémorisé sur le récepteur reste en attente pendant 5 secondes d'un nouveau code à mémoriser
- Mémoriser toutes les télécommandes souhaitées
- Après avoir attendu 5 secondes sans aucune émission valide la DEL L1 s'éteint et le récepteur retourne en fonctionnement normal

PROGRAMMATION DE LA FONCTION MINUTEUR

Pour mémoriser un transmetteur sur le canal 1 en l'associant à la fonction TIMER, procéder de la façon suivante :

- Appuyer et maintenir enfoncée la touche SW1 du récepteur : la DEL L1 (correspondant au premier canal) s'allume
- Après 4 secondes la DEL L1 s'éteint
- Quand le led s'éteint, relâcher la touche SW1. Le led L1 commence une série d'éclaires à vitesse réduite (1 éclaire/seconde). Le numéro d'éclaires correspond à un temps qu'on peut établir comme indiqué dans le schéma

| N° Eclaires | Temp |
|-------------|---------|
| 1 | 01 sec. |
| 2 | 02 sec. |
| 3 | 03 sec. |
| 4 | 04 sec. |
| 5 | 05 sec. |
| 6 | 06 sec. |
| 7 | 07 sec. |
| 8 | 08 sec. |
| 9 | 09 sec. |
| 10 | 10 sec. |
| 11 | 11 sec. |
| 12 | 12 sec. |
| 13 | 13 sec. |
| 14 | 14 sec. |
| 15 | 15 sec. |
| 16 | 30 sec. |

| N° Eclaires | Temp |
|-------------|----------|
| 17 | 1 min. |
| 18 | 1,5 min. |
| 19 | 2 min. |
| 20 | 2,5 min. |
| 21 | 3 min. |
| 22 | 3,5 min. |
| 23 | 4 min. |
| 24 | 4,5 min. |
| 25 | 5 min. |
| 26 | 5,5 min. |
| 27 | 6 min. |
| 28 | 6,5 min. |
| 29 | 7 min. |
| 30 | 7,5 min. |

- Compter le nombre de clignotements de la DEL L1 qui correspond au temps que l'on désire configurer.
- Presser la touche SW1 du récepteur pendant le clignotement souhaité: la série de clignotements s'interrompt et la DEL L1 reste allumée
- Dans un intervalle de 5 secondes presser et maintenir pressé la touche de la télécommande :
 - si la télécommande est ROYAL la procédure termine avec le point 7
 - si la télécommande est PERSONAL PASS passer au point 8 et suivre la procédure jusqu'à la fin du paragraphe
- La DEL L1 du récepteur s'éteint pour indiquer que le code a correctement été mémorisé
- La DEL L1 du récepteur s'éteint et se rallume: Le code a été mémorisé sur le récepteur reste en attente pendant 5 secondes d'un nouveau code à mémoriser
- Mémoriser toutes les télécommandes souhaitées
- Après avoir attendu 5 secondes sans aucune émission valide la DEL L1 s'éteint et le récepteur retourne en fonctionnement normal

Pour mémoriser un transmetteur sur le canal 2 en l'associant à la fonction TIMER, procéder de la façon suivante :

- Appuyer et relâcher la touche SW1 : la DEL L1 s'allume
- Appuyer et relâcher la touche SW1 : la DEL L3 s'allume également
- Appuyer et maintenir enfoncée la touche SW1 : les DEL L1 et L3 s'éteignent et la DEL L2 s'allume
- Après 4 secondes la DEL L2 s'éteint
- Quand le led s'éteint, relâcher la touche SW1. Le led L1 commence une série d'éclaires à vitesse réduite (1 éclaire/seconde). Le numéro d'éclaires correspond à un temps qu'on peut établir comme indiqué dans le schéma
- Compter le nombre de clignotements de la DEL L1 qui correspond au temps que l'on désire configurer.
- Presser la touche SW1 du récepteur pendant le clignotement souhaité: la série de clignotements s'interrompt et la DEL L1 reste allumée
- Dans un intervalle de 5 secondes presser et maintenir pressé la touche de la télécommande :
 - si la télécommande est ROYAL la procédure termine avec le point 9
 - si la télécommande est PERSONAL PASS passer au point 10 et suivre la procédure jusqu'à la fin du paragraphe
- La DEL L1 du récepteur s'éteint pour indiquer que le code a correctement été mémorisé
- La DEL L1 du récepteur s'éteint et se rallume: Le code a été mémorisé sur le récepteur reste en attente pendant 5 secondes d'un nouveau code à mémoriser
- Mémoriser toutes les télécommandes souhaitées
- Après avoir attendu 5 secondes sans aucune émission valide la DEL L1 s'éteint et le récepteur retourne en fonctionnement normal

MODALITÉ ROLLING CODE

(uniquement système Personal Pass)

Le récepteur gère le rolling code du système Personal Pass.

Cette fonction de défaut est désactivée.

Il est possible d'activer le mode rolling code par WinPPCL ou avec la touche de programmation SW1.

- Appuyer et maintenir enfoncée la touche SW1 du récepteur :
- Après 4 secondes la DEL L1 s'éteint
- Après 10 secondes la DEL L3 s'allume
- Relâcher la touche : la DEL L3 commence à clignoter pendant 5 secondes :

Clignotements uniques: ➔ ROLLING CODE désactivé

Clignotements doubles: ➔ ROLLING CODE activé

- Pour modifier les configurations presser la touche SW1 d'ici 5 secondes dès le commencement de la série de clignotements; La DEL L1 clignotera en fonction des nouvelles configurations.
- Attendre 5s de la dernière pression qui a sélectionné le clignotement souhaité, la DEL L1 s'éteint et la configuration est mémorisée.

APPRENTISSAGE RADIO À DISTANCE

(uniquement système Personal Pass)

Cette procédure permet de mémoriser des nouveaux émetteurs via radio, de façon séquentielle et sans enlever le récepteur de l'installation.

L'émetteur que permet d'habilitier la programmation via radio doit être déjà mémorisé.

Tous les émetteurs mémorisés via radio auront la même logique touches de l'émetteur que a activé la programmation.

Exemple:

Emetteur TX A mémorisé avec la logique touches suivante:

Touche 1 en configuration monostable.

Touche 2 en configuration minuteur 10s.

Touche 3 en configuration bistable.

Emetteur TX B à mémoriser.

- Appuyer pour au moins 5 seconds les touches 1+2 ou 1+3 du TX A.
- Relâcher les deux touches.
- Appuyer, dans 5 seconds, le touche du TX B souhaité: la DEL L1 du récepteur s'éteint et se rallume pour indiquer que le code a correctement été mémorisé
- Transmettre, d'ici 5 secondes, avec une autre touche du TX B que l'on souhaite mémoriser; répéter cette opération pour d'autres émetteurs éventuels.
- Pour sortir de l'autoapprentissage attendre au moins 5 seconds.

La logique des touches de l'émetteur TX B et des autres éventuellement mémorisés avec cette procédure, sera la même de l'émetteur A.

EMETTEUR SUBSTITUTIF

(uniquement système Personal Pass)

L'émetteur SUBSTITUTIF, produit seulement par WINPPCL, permet de remplacer via radio un émetteur mémorisé dans le récepteur. Ça suffit transmettre une fois, en proximité du récepteur, avec le TX SUBSTITUTIF expressément programmé: le code de l'émetteur est remplacé avec le nouveau sans enlever le récepteur de l'installation.

Il est possible d'avoir au maximum trois remplacements par code, si j'ai l'émetteur TX A mémorisé je pourrai avoir:

TX B que remplace TX A (TX A n'est plus actif)

TX C que remplace TX B (TX B n'est plus actif)

TX D que remplace TX C (TX C n'est plus actif)

REPLACEMENT DU CODE

(uniquement système Royal)

Le code télécommande mémorisé peut être remplacé par un nouveau code en appliquant le même procédé que pour la mémorisation. De cette manière le nouveau code sera mémorisé en effaçant le précédent.

EFFACEMENT TOTAL DES CODES

Pour faire un effacement total des codes procéder comme il suit:

- Couper l'alimentation du récepteur.
- Appuyer et maintenir la touche SW1 du récepteur.
- En même temps re-activer l'alimentation. Le LED L1 du récepteur s'allume: relâcher la touche SW1.
- Les zones de mémoire maintenant sont vides et disponibles pour une nouvelle programmation.

Pour effectuer un effacement partiel des codes il faut utiliser le Programmeur portatif PROG2.

CONTACTS RELAIS

Le contact sur les bornes de la charge est de type normalement ouvert ; il est possible de modifier le contact afin qu'il fonctionne comme contact normalement fermé : court-circuiter le point **A** et le point **B** avec un fer à souder avec apport d'étain et faire une coupe nette de la piste dans le point **C** (Fig.2).

ADVERTENCIAS IMPORTANTES

Por cualquier problema técnico ponerse en contacto con el servicio asistencia V2 S.p.A. TEL. (+39) 01 72 81 24 11

La V2 S.p.A. se reserva el derecho de aportar eventuales modificaciones al producto sin previo aviso; además, no se hace responsable de daños a personas o cosas debidos a un uso impropio o a una instalación errónea.

⚠ Antes de proceder en las instalación y la programación es aconsejable leer bien las instrucciones.

- Dicho manual es destinado exclusivamente a técnicos calificados en las instalación.
- Cualquiera operación de manutención y programación tendrá que ser hecha para técnicos calificados en las instalación de automatismos.
- El instalador debe proceder a la instalación de un dispositivo de protección automático y de un fusible.
La normativa requiere una separación de los contactos de al menos 3 mm en cada polo (EN 60335-1).
El interruptor automático debe asegurar el seccionamiento onnipolar de la alimentación del sistema.
La corriente de intervención de los dispositivos de protección no debe ser superior a 8A.
- Los cables de conexión deben ser adecuados para su colocación en un exterior húmedo
- Para garantizar el grado de protección IP55 del contenedor es necesario utilizar cables de dimensiones adecuadas para el pasacable utilizado.

CONFORMIDAD A LAS NORMATIVAS

V2 SPA declara que los productos:
WALLY2-230V, WALLY2-120V

son conformes con las siguientes directivas:

99/05/CEE **Directiva radio**
2006/95/CEE **Directiva seguridad eléctrica**
2004/108/CE **Directiva compatibilidad electromagnética**

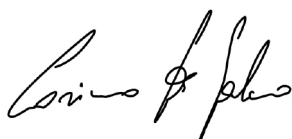
Las siguientes normas técnicas han sido aplicadas para verificar su conformidad:

EN 60335-1, EN 55014-1, EN 55014-2, EN 301 489-1, EN 301 489-3, EN 300 220 - 3

Racconigi, lì 29/07/2010

El representante legal de V2 SPA

Cosimo De Falco



| CARACTERÍSTICAS TÉCNICAS | Modelos 230V | Modelos 120V |
|--------------------------|------------------------|---------------|
| Alimentación | 230Vac - 50Hz | 120Vac - 60Hz |
| Contactos relé | 10A / 250Vac | 10A / 120Vac |
| Frecuencia de trabajo | 433,92 - 868,30 Mhz | |
| Temperatura de ejercicio | -20 ÷ +60 °C | |
| Consumo | 20 mA standby | |
| Sensibilidad | ≥ -103 dBm | |
| S/N | > 17dB @ 100dBm m=100% | |
| Dimensiones | 113 x 113 x 57 mm | |
| Peso | 200g | |
| Índice de protección | IP55 | |

Receptor bicanal de 230V con posibilidad de control de cargas hasta 1500W

- Funcionamiento con transmisores serie Royal o Personal Pass: el primer mando a distancia que es memorizado determina el modo de funcionamiento Royal o Personal Pass.
- La versión Personal Pass permite memorizar hasta 240 mandos a distancia diferentes.
- Lógica de funcionamiento monoestable, biestable o timer (temporizador)
- Programación base mediante botón SW1 o avanzada mediante programador PROG2 y software WINPPCL

PROGRAMACIÓN

El sistema de programación de autoaprendizaje permite la memorización del código y la programación de los siguientes modos de funcionamiento:

MONOESTABLE: este tipo de programación activa el relé correspondiente durante todo el tiempo de transmisión del emisor, cuando la transmisión se interrumpe el relé se desactiva automáticamente.

BIESTABLE: este tipo de programación activa el relé correspondiente con la primera transmisión del emisor, el relé se desactiva con la segunda transmisión.

TIMER: con este tipo de programación, la transmisión del emisor activa el relé correspondiente el cual se desactiva después del tiempo programado (máx. 7,5 Min.).

NOTA: el primer mando a distancia que es memorizado determina el modo de funcionamiento Royal o Personal Pass.

Para modificar el modo de funcionamiento es necesario efectuar un BORRADO TOTAL y memorizar el nuevo mando a distancia.

⚠ IMPORTANTE: para memorizar correctamente el código es necesario mantener una distancia mínima de 1,5 metros entre el emisor y la antena del receptor.

SELECCIÓN DEL CANAL Y DE LA LÓGICA DE FUNCIONAMIENTO MONOESTABLE / BIESTABLE

Seleccionar el canal y la lógica de funcionamiento remitiéndose al siguiente cuadro:

| | NºIMPULSOS SW1 | LED ENCENDIDO | | |
|---------------------|----------------|---------------|----|----|
| | | L1 | L2 | L3 |
| CANAL 1 MONOESTABLE | 1 | • | | |
| CANAL 1 BIESTABLE | 2 | • | | • |
| CANAL 2 MONOESTABLE | 3 | | • | |
| CANAL 2 BIESTABLE | 4 | | • | • |

1. Pulsar la tecla SW1 del receptor durante N veces como se indica en la tabla de arriba: el led interesado se enciende
2. Antes de 5 segundos pulse y mantenga pulsado el botón del mando a distancia:
 - si el mando a distancia es ROYAL el procedimiento acaba en el punto 3
 - si el mando a distancia es PERSONAL PASS pase al punto 4 y siga el procedimiento hasta el final del apartado
3. El led del receptor se apaga para indicar que el código ha sido memorizado correctamente
4. El led del receptor se apaga y se vuelve a encender: el código ha sido memorizado y el receptor permanece en espera durante 5 s de un nuevo código para memorizar
5. Memorice todos los mandos a distancia que desee
6. Pasados 5 segundos sin ninguna transmisión válida el led L1 se apaga y el receptor vuelve al funcionamiento normal

PROGRAMACIÓN DE LA FUNCIÓN TIMER (TEMPORIZADOR)

Para memorizar un transmisor en el canal 1 asociándolo con la función TIMER (TEMPORIZADOR) proceder como sigue:

1. Pulsar y mantener pulsada la tecla SW1 del receptor: el led L1 (correspondiente al primer canal) se enciende
2. Pasados 4 segundos el led L1 se apaga
3. Cuando el led se apaga, soltar la tecla SW1.
El led L1 inicia una serie de destellos a poca velocidad (1 destello al segundo). El número de destellos corresponde a un tiempo programable como se indica en la tabla.

| Nº Destellos | Tiempo |
|--------------|---------|
| 1 | 01 seg. |
| 2 | 02 seg. |
| 3 | 03 seg. |
| 4 | 04 seg. |
| 5 | 05 seg. |
| 6 | 06 seg. |
| 7 | 07 seg. |
| 8 | 08 seg. |
| 9 | 09 seg. |
| 10 | 10 seg. |
| 11 | 11 seg. |
| 12 | 12 seg. |
| 13 | 13 seg. |
| 14 | 14 seg. |
| 15 | 15 seg. |
| 16 | 30 seg. |

| Nº Destellos | Tiempo |
|--------------|----------|
| 17 | 1 min. |
| 18 | 1,5 min. |
| 19 | 2 min. |
| 20 | 2,5 min. |
| 21 | 3 min. |
| 22 | 3,5 min. |
| 23 | 4 min. |
| 24 | 4,5 min. |
| 25 | 5 min. |
| 26 | 5,5 min. |
| 27 | 6 min. |
| 28 | 6,5 min. |
| 29 | 7 min. |
| 30 | 7,5 min. |

4. Cuento el número de parpadeos del led L1 correspondiente al tiempo que se desea programar.
5. Pulse el botón SW1 del receptor durante el parpadeo deseado: la serie de parpadeos se interrumpe y el led L1 permanece encendido
6. Antes de 5 segundos pulse y mantenga pulsado el botón del mando a distancia:
 - si el mando a distancia es ROYAL el procedimiento termina en el punto 7
 - si el mando a distancia es PERSONAL PASS pase al punto 8 y siga el procedimiento hasta el final del apartado
7. El led L1 del receptor se apaga para indicar que el código ha sido memorizado correctamente
8. El led L1 del receptor se apaga y se vuelve a encender: el código ha sido memorizado y el receptor permanece en espera durante 5 s de un nuevo código para memorizar
9. Memorice todos los mandos a distancia que desee
10. Pasados 5 segundos sin ninguna transmisión válida el led L1 se apaga y el receptor vuelve al funcionamiento normal

Para memorizar un transmisor en el canal 2 asociándolo con la función TIMER (TEMPORIZADOR) proceder como sigue:

1. Pulsar y soltar la tecla SW1: se enciende el led L1
2. Pulsar y soltar la tecla SW1: se enciende también el led L3
3. Pulsar y mantener pulsada la tecla SW1: los led L1 y L3 se apagan y el led L2 se enciende
4. Pasados 4 segundos el L2 se apaga
5. Cuando el led se apaga, soltar la tecla SW1.
El led L1 inicia una serie de destellos a poca velocidad (1 destello al segundo). El número de destellos corresponde a un tiempo programable como se indica en la tabla.
6. Cuento el número de parpadeos del led L1 correspondiente al tiempo que se desea programar.
7. Pulse el botón SW1 del receptor durante el parpadeo deseado: la serie de parpadeos se interrumpe y el led L1 permanece encendido
8. Antes de 5 segundos pulse y mantenga pulsado el botón del mando a distancia:
 - si el mando a distancia es ROYAL el procedimiento termina en el punto 9
 - si el mando a distancia es PERSONAL PASS pase al punto 10 y siga el procedimiento hasta el final del apartado
9. El led L1 del receptor se apaga para indicar que el código ha sido memorizado correctamente
10. El led L1 del receptor se apaga y se vuelve a encender: el código ha sido memorizado y el receptor permanece en espera durante 5 s de un nuevo código para memorizar
11. Memorice todos los mandos a distancia que desee
12. Pasados 5 segundos sin ninguna transmisión válida el led L1 se apaga y el receptor vuelve al funcionamiento normal

MODO ROLLING CODE

(solo sistema Personal Pass)

El receptor gestiona el rolling code del sistema Personal Pass. Esta función por defecto está inhabilitada. Es posible activar el modo rolling code mediante WinPPCL o con el botón de programación SW1.

- Pulsar y mantener pulsada la tecla SW1 del receptor:
- Pasados 4 segundos el led L1 se apaga
- Pasados 10 segundos el led L3 se enciende
- Soltar el pulsador: el Led L3 comienza una serie de parpadeos durante 5 segundos:

Parpadeos únicos → ROLLING CODE inhabilitado

Parpadeos dobles → ROLLING CODE habilitado

- Para modificar las configuraciones pulse el botón SW1 antes de 5 segundos desde que comienza la serie parpadeos; el LED L1 parpadeará en base a las nuevas configuraciones.
- Espere 5 s desde la última vez que haya pulsado el botón para seleccionar el parpadeo deseado, el led L1 se apaga y la configuración es memorizada.

APRENDIZAJE RADIO A DISTANCIA

(solo sistema Personal Pass)

Este procedimiento permite memorizar nuevos emisores vía radio, de forma secuencial y sin quitar el receptor de la instalación.

El emisor que permite habilitar la programación vía radio tiene que estar ya memorizado.

Todos los emisores memorizados vía radio tendrán la misma lógica de las teclas del emisor que ha activado la programación.

Ejemplo:

Emisor TX A memorizado con la siguiente lógica teclas:

Botón 1 en configuración monoestable.

Botón 2 en configuración timer 10 s.

Botón 3 en configuración biestable.

Emisor TX B a memorizar.

- Pulsar durante al menos 5 segundos las teclas 1+2 o 1+3 del TX A
- Soltar ambas teclas
- Pulsar antes de que pasen 5 segundos, la tecla del TX B deseado: el led L1 del receptor se apaga y se vuelve a encender para indicar que el código ha sido memorizado correctamente
- Transmite, antes de de 5 segundos, con otra botón del TX B que se desea memorizar; repita esta operación para otros eventuales transmisores.
- Para salir del autoaprendizaje esperar un mínimo de 5 segundos

La lógica de las teclas del emisor TX B y de eventuales emisores memorizados con este procedimiento, será la misma del emisor A.

EMISOR SUSTITUTIVO

(solo sistema Personal Pass)

El emisor SUSTITUTIVO, generado solamente mediante WINPPCL, permite sustituir vía radio un emisor memorizado en el receptor. Es suficiente transmitir una vez, en proximidad al receptor, con el TX SUSTITUTIVO expresamente programado: el código del emisor viene sustituido con el nuevo sin necesidad de quitar o manipular el receptor de la instalación.

Se pueden realizar como máximo tres sustituciones por código, si tengo el transmisor TX A memorizado podré tener:

TX B que sustituye TX A (TX A ya no es activo)

TX C que sustituye TX B (TX B ya no es activo)

TX D que sustituye TX C (TX C ya no es activo)

SUSTITUCION DEL CODIGO

(solo sistema Royal)

El código emisor memorizado, puede ser sustituido por un código nuevo siguiendo el mismo procedimiento que para la memorización. En tal caso el código nuevo será memorizado cancelando el precedente.

CANCELACIÓN TOTAL DE LOS CÓDIGOS

Para ejecutar una cancelación total de los códigos proceder de la siguiente forma:

- Quite la alimentación al receptor.
- Pulse y mantenga pulsado el botón SW1 del receptor.
- Al mismo tiempo de alimentación al receptor. El LED del receptor se enciende: soltar la tecla SW1.
- Las zonas de memoria ahora están vacías y disponibles para una nueva programación.

Para efectuar una cancelación parcial de los códigos es necesario el auxilio del programador portátil PROG2.

CONTACTOS DEL RELÉ

El contacto en los bornes de la carga es tipo normalmente abierto; es posible modificar el contacto para que funcione como contacto normalmente cerrado: cortocircuite el punto **A** y el punto **B** con un soldador de estaño y haga un corte limpio de la pista en el punto **C** (Fig.2).

AVISOS IMPORTANTES

Para esclarecimentos técnicos ou problemas de instalação a V2 SPA dispõe de um serviço de assistência clientes activo em horário de abertura. TEL. (+39) 01 72 81 24 11

V2 SPA reserva-se o direito de efectuar eventuais alterações ao produto sem aviso prévio; declina ainda qualquer responsabilidade pelos danos a pessoas ou coisas originados por uso impróprio ou instalação errada.

⚠ Ler atentamente o seguinte manual de instruções antes de proceder à instalação.

- O presente manual de instruções destina-se exclusivamente ao pessoal técnico qualificado no sector das instalações de automações.
- Qualquer operação de manutenção ou de programação deve ser realizada exclusivamente por pessoal qualificado.
- O instalador deve providenciar a instalação de um dispositivo de protecção automático e de um fusível.
- A normativa requer uma separação dos contactos de pelo menos 3 mm em cada pólo (EN 60335-1).
- O interruptor automático deve garantir o seccionamento omnipolar da alimentação do sistema.
- A corrente de intervenção dos dispositivos de protecção não deve ser superior a 8A.
- Os cabos de conexão devem ser idóneos para a colocação em ambiente externo húmido
- Para garantir o grau de protecção IP55 do recipiente, é necessário utilizar cabos de tamanhos compatíveis com o passador de cabos utilizado

DECLARAÇÃO DE CONFORMIDADE

V2 SPA declara que os produtos:
WALLY2-230V, WALLY2-120V

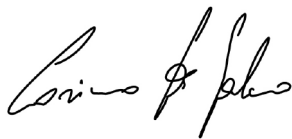
São conformes às seguintes directivas:

99/05/CEE Directiva Rádio
2006/95/CEE Directiva segurança eléctrica
2004/108/CE Directiva compatibilidade electromagnética

Para verificar dita conformidade foram aplicadas as seguintes normas técnicas:

EN 60335-1, EN 55014-1, EN 55014-2, EN 301 489-1, EN 301 489-3, EN 300 220 - 3

Racconigi, aos 29/07/2010
Representante legal V2 S.p.A.
Cosimo De Falco



| CARACTERÍSTICAS TÉCNICAS | Modelos 230V | Modelos 120V |
|--------------------------|------------------------|---------------|
| Alimentação | 230Vac - 50Hz | 120Vac - 60Hz |
| Contactos relé | 10A / 250Vac | 10A / 120Vac |
| Frequência de trabalho | 433,92 - 868,30 Mhz | |
| Temperatura de trabalho | -20 ÷ +60 °C | |
| Consumo | 20 mA standby | |
| Sensibilidade | ≥ -103 dBm | |
| S/N | > 17dB @ 100dBm m=100% | |
| Dimensões | 113 x 113 x 57 mm | |
| Peso | 200g | |
| Grau de protecção | IP55 | |

Receptor de dois canais de 230V com possibilidade de comando cargas até 1500W

- Funcionamento com transmissores série Royal ou Personal Pass: o primeiro telecomando memorizado estabelece a modalidade de funcionamento Royal ou Personal Pass.
- A versão Personal Pass permite de memorizar até 240 telecomandos diferentes.
- Lógica de funcionamento monoestável, biestável ou timer.
- Programação básica através do botão SW1 ou avançada através de programador PROG2 e software WINPPCL

PROGRAMAÇÃO

O sistema de programação com auto-aprendizagem permite a memorização do código e a definição dos seguintes modos de funcionamento:

MONOESTÁVEL: Activa o respectivo relé pelo tempo em que dura a transmissão; ao interromper-se a transmissão o relé desactiva-se automaticamente.

BIESTÁVEL: activa o respectivo relé na primeira transmissão; o relé desactiva-se na segunda transmissão.

TEMPORIZADOR: A transmissão activa o respectivo relé, o qual desactiva-se após o prazo definido (no máximo 7,5 minutos).

NOTA: o primeiro telecomando memorizado estabelece a modalidade de funcionamento Royal ou Personal Pass. Para modificar a modalidade de funcionamento é necessário efectuar um CANCELAMENTO TOTAL e memorizar o novo telecomando.

⚠ IMPORTANTE: para memorizar correctamente o código é necessário manter uma distância mínima de 1,5 metros entre o transmissor e a antena do receptor.

SELEÇÃO DO CANAL E DA LÓGICA DE FUNCIONAMENTO MONOESTÁVEL / BIESTÁVEL

Selecionar o canal e lógica de funcionamento consultando a seguinte tabela:

| | NºIMPULSOS SW1 | LED ACESO | | |
|---------------------|----------------|-----------|----|----|
| | | L1 | L2 | L3 |
| CANAL 1 MONOESTÁVEL | 1 | • | | |
| CANAL 1 BIESTÁVEL | 2 | • | | • |
| CANAL 2 MONOESTÁVEL | 3 | | • | |
| CANAL 2 BIESTÁVEL | 4 | | • | • |

1. Premir o botão SW1 do receptor N vezes, como indicado acima: o led interessado se acende
2. Dentro de 5 segundos premir e manter premida a tecla do telecomando:
 - se o telecomando for ROYAL o processo termina com o ponto 3
 - se o telecomando for PERSONAL PASS passar ao ponto 4 e continuar o processo até o final do parágrafo
3. O led do receptor apaga para indicar que o código foi memorizado correctamente
4. O led do receptor apaga e volta a acender: o código foi memorizado e o receptor aguarda por 5 segundos novo código a ser memorizado
5. Memorizar todos os telecomandos desejados
6. Passados 5 segundos sem ocorrência de nenhuma transmissão válida, o led L1 apaga e o receptor volta ao funcionamento normal

PROGRAMAÇÃO DA FUNÇÃO TIMER

Para memorizar um transmissor no canal 1 associando-o à função TIMER, proceder da seguinte forma:

1. Premir e manter premida a tecla SW1 do receptor: o led L1 (relativo ao primeiro canal) acende
2. Após 4 segundos o led L1 apaga
3. Quando o led L1 se apaga, soltar a tecla SW1. O led L1 inicia uma série de piscadas a baixa velocidade (1 piscada por segundo). O número de piscadas corresponde ao tempo que pode ser configurado como indicado na tabela:

| Nº Piscadas | Tempo |
|-------------|---------|
| 1 | 01 seg. |
| 2 | 02 seg. |
| 3 | 03 seg. |
| 4 | 04 seg. |
| 5 | 05 seg. |
| 6 | 06 seg. |
| 7 | 07 seg. |
| 8 | 08 seg. |
| 9 | 09 seg. |
| 10 | 10 seg. |
| 11 | 11 seg. |
| 12 | 12 seg. |
| 13 | 13 seg. |
| 14 | 14 seg. |
| 15 | 15 seg. |
| 16 | 30 seg. |

| Nº Piscadas | Tempo |
|-------------|----------|
| 17 | 1 min. |
| 18 | 1,5 min. |
| 19 | 2 min. |
| 20 | 2,5 min. |
| 21 | 3 min. |
| 22 | 3,5 min. |
| 23 | 4 min. |
| 24 | 4,5 min. |
| 25 | 5 min. |
| 26 | 5,5 min. |
| 27 | 6 min. |
| 28 | 6,5 min. |
| 29 | 7 min. |
| 30 | 7,5 min. |

4. Contar o número de piscadas do led L1 correspondente ao tempo que se deseja seleccionar.
5. Premir a tecla SW1 do receptor durante a piscada desejada: interrompe-se a série de piscadas e o led L1 permanece ligado
6. dentro de 5 segundos premir e manter premida a tecla do telecomando:
 - se o telecomando for ROYAL o processo termina com o ponto 7
 - se o telecomando for PERSONAL PASS passar ao ponto 8 e continuar o processo até o final do parágrafo
7. O led L1 do receptor apaga para indicar que o código foi memorizado correctamente
8. O led L1 do receptor apaga e volta a acender: o código foi memorizado e o receptor aguarda por 5 segundos novo código a ser memorizado
9. Memorizar todos os telecomandos desejados
10. Passados 5 segundos sem ocorrência de nenhuma transmissão válida o led L1 apaga e o receptor volta ao funcionamento normal.

Para memorizar um transmissor no canal 2 associando-o à função TIMER, proceder da seguinte forma:

1. Premir e soltar a tecla SW1: o led L1 acende
2. Premir e soltar a tecla SW1: o led L3 também acende
3. Premir e soltar a tecla SW1: os led L1 e L3 apagam e o led L2 acende
4. Após 4 segundos o led L2 apaga
5. Quando o led L1 se apaga, soltar a tecla SW1. O led L1 inicia uma série de piscadas a baixa velocidade (1 piscada por segundo). O número de piscadas corresponde ao tempo que pode ser configurado como indicado na tabela
6. Contar o número de piscadas do led L1 correspondente ao tempo que se deseja seleccionar.
7. Premir a tecla SW1 do receptor durante a piscada desejada: interrompe-se a série de piscadas e o led L1 permanece ligado
8. dentro de 5 segundos premir e manter premida a tecla do telecomando:
 - se o telecomando for ROYAL o processo termina com o ponto 9
 - se o telecomando for PERSONAL PASS passar ao ponto 10 e continuar o processo até o final do parágrafo
9. O led L1 do receptor apaga para indicar que o código foi memorizado correctamente
10. O led L1 do receptor apaga e volta a acender: o código foi memorizado e o receptor aguarda por 5 segundos novo código a ser memorizado
11. Memorizar todos os telecomandos desejados
12. Passados 5 segundos sem ocorrência de nenhuma transmissão válida o led L1 apaga e o receptor volta ao funcionamento normal.

MODALITÀ ROLLING CODE

(somente sistema Personal Pass)

O receptor administra o rolling code do sistema Personal Pass.

Esta função de default é desabilitada.

É possível activar a modalidade rolling code através do WinPPCL ou com a tecla de programação SW1.

- Premir e manter premida a tecla SW1 do receptor
- Após 4 segundos o led L1 apaga
- Após 10 segundos o led L3 apaga
- Soltar o botão : o Led L3 inicia uma série de piscadas durante 5 segundos:

Piscadas singulares → ROLLING CODE desabilitado

Piscadas duplas → ROLLING CODE habilitado

- Para modificar as selecções premir o botão SW1 dentro de 5 segundos desde o início da série de piscadas; o LED L1 piscará na base das novas selecções.
- Aguardar 5 segundos desde a última pressão que seleccionou a piscada desejada, o led L1 apaga e a configuração é memorizada.

APRENDIZAGEM REMOTA RÁDIO

(somente sistema Personal Pass)

Este processo permite memorizar novos transmissores via rádio, de modo sequencial e sem remover o receptor da instalação.

O transmissor que permite habilitar a programação via rádio deve já estar memorizado.

Todos os transmissores memorizados via rádio terão a mesma lógica de teclas do transmissor que activou a programação.

Exemplo:

Transmissor TX A memorizado com a seguinte lógica de teclas:

Tecla 1 em configuração monoestável.

Tecla 2 em configuração timer 10 segundos.

Tecla 3 em configuração biestável.

Transmissor TX B a ser memorizado.

- Premir durante pelo menos 5 segundos as teclas 1+2 ou 1+3 do TX A.
- Soltar ambas as teclas.
- Premir, em até 5 segundos, a tecla do TX B desejado: o led L1 do receptor e volta a acender apaga para indicar que o código foi memorizado correctamente
- Transmitir dentro de 5 segundos, com outra tecla do TX B que se deseja memorizar; repetir esta operação para outros eventuais transmissores.
- Para sair da aprendizagem automática esperar pelo menos 5 segundos.

A lógica das teclas do transmissor TX B e de eventuais transmissores memorizados com este processo será a mesma do transmissor A.

EMISSOR SUBSTITUTO

(somente sistema Personal Pass)

O emissor substituto, criado especificamente para o winppcl, permite substituir via rádio um emissor memorizado no receptor. Basta transmitir uma única vez, em proximidade do receptor, com o TX substituto codificado : o código do emissor é substituído pelo novo sem retirar o receptor da instalação.

É possível ter no máximo três substituições para cada código, tendo o transmissor TX A memorizado pode-se ter:

TX B a substituir o TXA (TX A desactivado)

TX C a substituir o TXB (TX B desactivado)

TX D a substituir o TXC (TX C desactivado)

SUBSTITUIÇÃO DO CÓDIGO

(somente sistema Royal)

O código transmissor memorizado pode ser substituído com um código novo aplicando o mesmo processo utilizado para a memorização. Desta forma o novo código será memorizado cancelando o precedente.

CANCELAMENTO TOTAL DOS CÓDIGOS

Para executar um cancelamento total dos códigos deve-se proceder como indicado a seguir:

- Retirar a alimentação do receptor.
- Premir e manter premida a tecla SW1 do receptor.
- Simultaneamente alimentar o receptor.
O LED do receptor se acende: soltar a tecla SW1.
- As áreas de memória estão agora vazias e disponíveis para uma nova programação.

Para apagar parcialmente certos códigos é preciso utilizar o programador portátil PROG2

CONTACTOS RELÉ

O contacto relé nos bornes da carga é do tipo normalmente aberto; é possível modificar o contacto para que funcione como contacto normalmente fechado: cortocircuitar o ponto **A** e o ponto **B** com um soldador de estanho e fazer um corte exacto da pista no ponto **C** (Fig.2).

WICHTIGE HINWEISE

Für technische Erläuterungen oder Installationsprobleme verfügt die Firma V2 S.p.A. über einen Kundendienst, der zu Bürozeiten unter der Telefonnummer (+39) 01 72 81 24 11 erreicht werden kann.

Die Firma V2 S.p.A. behält sich das Recht vor, das Produkt ohne vorherige Ankündigungen abzuändern; die Übernahme der Haftung für Schäden an Personen oder Sachen, die auf einen unsachgemäßen Gebrauch oder eine fehlerhafte Installation zurückzuführen sind, wird abgelehnt.

⚠ Um die Vorrichtung fehlerfrei zu installieren und programmieren zu können, lesen Sie bitte diese Bedienungsanleitung sehr aufmerksam durch.

- Diese Bedienungsanleitung ist nur für Fachtechniker, die auf Installationen von Toren spezialisiert sind.
- Jede Programmierung und/oder jede Wartung sollte nur von geschulten Technikern vorgenommen werden.
- Der Installateur muss eine automatische Schutzvorrichtung und eine Sicherung installieren.
Die Bestimmungen verlangen eine Trennung der Kontakte von mindestens 3 mm an jedem Pol (EN 60335-1).
Der automatische Schalter muss eine omnipolare Trennung der Systemversorgung garantieren.
Der Auslösestrom der Schutzvorrichtungen darf 8A nicht überschreiten.
- Die Anschlusskabel müssen sich für eine Verlegung in feuchter Außenumgebung eignen.
- Um den Schutzgrad IP55 des Gehäuses zu garantieren, ist es notwendig, Kabel zu verwenden, die für den verwendeten Kabeldurchgang geeignet sind.

VERKLARING VAN OVEREENSTEMMING

V2 SPA erklärt, dass die Produkte:
WALLY2-230V, WALLY2-120V

folgenden Richtlinien entsprechen:

99/05/CEE **Radiorichtlinie**
2006/95/CEE **Niederspannungsrichtlinie**
2004/108/CE **EMC-Richtlinie**

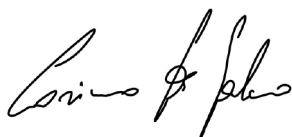
Zur Prüfung der Konformität der Produkte wurden folgende technische Normen angewendet:

EN 60335-1, EN 55014-1, EN 55014-2, EN 301 489-1,
EN 301 489-3, EN 300 220 - 3

Racconigi, 29/07/2010

Der Gesetzlicher Vertreter der V2 S.p.A.

Cosimo De Falco



| TECHNISCHE EIGENSCHAFTEN | Model 230V | Model 120V |
|--------------------------|------------------------|---------------|
| Stromversorgung | 230Vac - 50Hz | 120Vac - 60Hz |
| Relaiskontakte | 10A / 250Vac | 10A / 120Vac |
| Frequenz | 433,92 - 868,30 Mhz | |
| Betriebstemperatur | -20 ÷ +60 °C | |
| Verbrauch | 20 mA standby | |
| Empfindlichkeit | ≥ -103 dBm | |
| S/N | > 17dB @ 100dBm m=100% | |
| Abmessungen | 113 x 113 x 57 mm | |
| Gewicht | 200g | |
| Schutzart | IP55 | |

2-Kanal 230V-Empfänger mit der Möglichkeit, Lasten bis 1500W zu steuern

- Betrieb mit Sendern der Reihe Royal oder Personal Pass: die erste Fernbedienung, die gespeichert wird, bestimmt den Betriebsmodus Royal oder Personal Pass.
- Version Personal Pass ermöglicht es, bis zu 240 unterschiedliche Fernbedienungen zu speichern.
- Monostabile, bistabile oder Timer-Betriebslogik.
- Basis-Programmierung mittels Taste SW1 oder erweiterte Programmierung mittels Programmierer PROG2 und Software WINPPCL.

PROGRAMMIERUNG

Das selbstlernfähige System für die Programmierung gestattet das Speichern des Codes, sowie die Einstellung der folgenden Funktionsmodi:

MONOSTABIL: Aktiviert das entsprechende Relais während der gesamten Übertragungszeit der Fernbedienung. Wird die Übertragung unterbrochen, deaktiviert sich das Relais automatisch.

DOPPELSTABIL: Aktiviert das entsprechende Relais mit dem ersten Übertragungsvorgang durch die Fernbedienung, mit dem zweiten wird es deaktiviert.

TIMER: Die Übertragung durch die Fernbedienung aktiviert das entsprechende Relais. Die Deaktivierung erfolgt nach Verstreichen der eingestellten Zeit (max. 7,5 Minuten).

BEACHTEN: die erste Fernbedienung, die gespeichert wird, bestimmt den Betriebsmodus Royal oder Personal Pass. Zum Ändern des Betriebsmodus ist es notwendig, eine VOLLSTÄNDIGE LÖSCHUNG vorzunehmen und die neue Fernbedienung zu speichern.

⚠ WICHTIG: Für die korrekte Programmierung des Codes ist es erforderlich, dass der Abstand zwischen dem Sender und der Antenne des Empfängers mindestens 1.5 m beträgt.

WAHL DES KANALS DER MONOSTABILEN/BISTABILEN BETRIEBSLOGIK

Kanal und Betriebslogik unter Beachtung folgender Tabelle wählen:

| | N°IMPULSE SW1 | LEUCHTENDE LED | | |
|--------------------|---------------|----------------|----|----|
| | | L1 | L2 | L3 |
| KANAL 1 MONOSTABIL | 1 | • | | |
| KANAL 1 BISTABILEN | 2 | • | | • |
| KANAL 2 MONOSTABIL | 3 | | • | |
| KANAL 2 BISTABILEN | 4 | | • | • |

- Drücken Sie die Taste SW1 des Empfängers mehrmals, wie oben angegeben: die rote LED schaltet sich ein
- Innerhalb von 5 Sekunden Taste der Fernbedienung drücken und gedrückt halten:
 - wenn die Fernbedienung ROYAL ist, endet die Prozedur mit Punkt 3
 - wenn die Fernbedienung PERSONAL PASS ist, zu Punkt 4 weitergehen und die Prozedur bis zum Ende des Abschnitts fortsetzen
- LED des Empfängers schaltet sich aus, um anzuzeigen, dass der Code korrekt gespeichert wurde
- LED des Empfängers schaltet sich aus und wieder ein: der Code wurde gespeichert und der Empfänger bleibt 5 s lang in Erwartung eines neuen zu speichernden Codes
- Alle gewünschten Fernbedienungen speichern
- Nach Ablauf von 5 s ohne neue gültige Übertragung schaltet sich LED L1 aus und der Empfänger kehrt in den Normalbetrieb zurück

PROGRAMMIERUNG DER TIMER-FUNKTION

Zum Speichern eines Senders auf Kanal 1 und dessen Zuordnung zur TIMER Funktion wie folgt vorgehen:

- Taste SW1 des Empfängers drücken und gedrückt halten: LED L1 (für den ersten Kanal) schaltet sich ein
- Nach 4 Sekunden schaltet sich LED L1 aus
- Lassen Sie die Taste SW1 los, wenn das LED erlischt. Das LED L1 beginnt mit der Anzeige einer Reihe von Blinksignalen niedriger Frequenz (ca. 1 Blinksignal pro Sekunde). Die Anzahl der Blinksignale entspricht der einstellbaren Zeit, wie in Tabelle dargestellt wird:

| Nr. Blinken | Zeit |
|-------------|---------|
| 1 | 01 Sek. |
| 2 | 02 Sek. |
| 3 | 03 Sek. |
| 4 | 04 Sek. |
| 5 | 05 Sek. |
| 6 | 06 Sek. |
| 7 | 07 Sek. |
| 8 | 08 Sek. |
| 9 | 09 Sek. |
| 10 | 10 Sek. |
| 11 | 11 Sek. |
| 12 | 12 Sek. |
| 13 | 13 Sek. |
| 14 | 14 Sek. |
| 15 | 15 Sek. |
| 16 | 30 Sek. |

| Nr. Blinken | Zeit |
|-------------|----------|
| 17 | 1 Min. |
| 18 | 1,5 Min. |
| 19 | 2 Min. |
| 20 | 2,5 Min. |
| 21 | 3 Min. |
| 22 | 3,5 Min. |
| 23 | 4 Min. |
| 24 | 4,5 Min. |
| 25 | 5 Min. |
| 26 | 5,5 Min. |
| 27 | 6 Min. |
| 28 | 6,5 Min. |
| 29 | 7 Min. |
| 30 | 7,5 Min. |

- Die Anzahl der Blinkzeichen von LED L1 zählen, die der Zeit entspricht, die man einstellen möchte.
- Taste SW1 des Empfängers während des gewünschten Blinkens drücken: die Blinkserie stoppt und LED L1 bleibt eingeschaltet
- Innerhalb von 5 s die Taste der Fernbedienung drücken und gedrückt halten:
 - wenn die Fernbedienung ROYAL ist, endet die Prozedur mit Punkt 7
 - wenn die Fernbedienung PERSONAL PASS ist, zum Punkt 8 gehen und die Prozedur bis zum Ende des Abschnitts fortsetzen
- LED L1 des Empfängers schaltet sich ab, um anzuzeigen, dass der Code korrekt gespeichert wurde
- LED L1 des Empfängers schaltet sich aus und wieder ein: der Code wurde gespeichert und der Empfänger bleibt 5 s in Erwartung eines neuen zu speichernden Codes
- Alle gewünschten Fernbedienungen speichern
- Nach Ablauf von 5 s ohne gültige Übertragung schaltet sich LED L1 aus und der Empfänger kehrt in den Normalbetrieb zurück

Zum Speichern eines Senders auf Kanal 2 und dessen Zuordnung zur TIMER Funktion wie folgt vorgehen:

- Taste SW1 drücken und gedrückt halten: LED L1 schaltet sich ein
- Taste SW1 drücken und gedrückt halten: LED L3 schaltet sich ebenfalls ein
- Taste SW1 drücken und gedrückt halten: die LEDs L1 und L3 schalten sich aus und LED L2 schaltet sich ein
- Nach 4 Sekunden schaltet sich LED L2 aus
- Lassen Sie die Taste SW1 los, wenn das LED erlischt. Das LED L1 beginnt mit der Anzeige einer Reihe von Blinksignalen niedriger Frequenz (ca. 1 Blinksignal pro Sekunde). Die Anzahl der Blinksignale entspricht der einstellbaren Zeit, wie in Tabelle dargestellt wird
- Die Anzahl der Blinkzeichen von LED L1 zählen, die der Zeit entspricht, die man einstellen möchte.
- Taste SW1 des Empfängers während des gewünschten Blinkens drücken: die Blinkserie stoppt und LED L1 bleibt eingeschaltet
- Innerhalb von 5 s die Taste der Fernbedienung drücken und gedrückt halten:
 - wenn die Fernbedienung ROYAL ist, endet die Prozedur mit Punkt 9
 - wenn die Fernbedienung PERSONAL PASS ist, zum Punkt 10 gehen und die Prozedur bis zum Ende des Abschnitts fortsetzen
- LED L1 des Empfängers schaltet sich ab, um anzuzeigen, dass der Code korrekt gespeichert wurde
- LED L1 des Empfängers schaltet sich aus und wieder ein: der Code wurde gespeichert und der Empfänger bleibt 5 s in Erwartung eines neuen zu speichernden Codes
- Alle gewünschten Fernbedienungen speichern
- Nach Ablauf von 5 s ohne gültige Übertragung schaltet sich LED L1 aus und der Empfänger kehrt in den Normalbetrieb zurück

ROLLING CODE BETRIEB

(nur bei System Personal Pass)

Der Empfänger steuert den Rolling Code des Personal Pass Systems. Diese Defaultfunktion ist deaktiviert. Es ist möglich, den Rolling Code Betrieb mittels WinPPCL oder Programmieraste SW1 zu aktivieren.

- Taste SW1 des Empfängers drücken und gedrückt halten
- Nach 4 Sekunden schaltet sich LED L1 aus
- Nach 10 Sekunden schaltet sich LED L3 ein
- Taste loslassen: LED L3 beginnt 5 Sekunden lang zu blinken:

Einzelblinkzeichen → ROLLING CODE deaktiviert
Doppelblinkzeichen → ROLLING CODE aktiviert

- Um die Einstellungen zu ändern, Taste SW1 innerhalb von 5 Sekunden ab Beginn der Blinkzeichenserien drücken; LED L1 blinkt auf der Grundlage der neuen Einstellungen.
- Ab dem letzten Drücken, mit dem das gewünschte Blinken aktiviert wurde, 5 s warten; danach schaltet sich LED L1 aus und die Konfiguration ist gespeichert.

AANLEREN RADIO OP AFSTAND

(nur bei System Personal Pass)

Met deze procedure is het mogelijk om nieuwe zenders via de radio in het geheugen te bewaren, in sequentie, en zonder de ontvanger van de installatie weg te hoeven nemen.

De zender die de inschakeling van de programmering via radio mogelijk maakt, moet reeds in het geheugen bewaard zijn.

Alle via radio bewaarde zenders zullen dezelfde toetsenlogica hebben van de zender die de programmering geactiveerd heeft.

Voorbeeld:

Zender TX A bewaard met de volgende toetsenlogica:
Taste 1 in monostabiler Konfiguration.
Taste 2 in 10s-Timer-Konfiguration.
Taste 3 in bistabiler Konfiguration.

Te bewaren zender TX B.

- Druk minstens 5 seconden op de toetsen 1+2 of 1+3 van TX A en houd de toetsen ingedrukt.
- Laat beide toetsen los.
- Druk binnen 5 seconden op de gewenste toets van de TX B: LED L1 des Empfängers schaltet sich ab, und anzuzeigt, dass der Code korrekt gespeichert wurde
- Innerhalb von 5 s mit einer anderen Taste des TX B, den man speichern möchte, senden; diese Operation für andere eventuelle Sender wiederholen.
- Minstens 5 seconden warten om de automatische aanlering te verlaten.

De toetsenlogica van de zender TX B en van eventuele andere zenders die met deze procedure bewaard worden, zal identiek zijn aan die van zender A.

VERVANGENDE ZENDER

(nur bei System Personal Pass)

De VERVANGENDE zender, die alleen via WINPPCL gegenereerd wordt, maakt het mogelijk om via radio een in de ontvanger bewaarde zender te vervangen.

Het volstaat om één keer in de nabijheid van de ontvanger uit te zenden met de speciaal geprogrammeerde VERVANGENDE TX: de code van de zender wordt vervangen door de nieuwe, zonder dat de ontvanger uit de installatie hoeft worden weggenomen.

Man kann maximal 3 Austauschvorgänge pro Code durchführen. Wenn der Sender TX A gespeichert ist, hat man folgende Möglichkeiten:

TX B vervangt TX A (TX A is niet meer actief)
TX C vervangt TX B (TX B is niet meer actief)
TX D vervangt TX C (TX C is niet meer actief)

ERSETZEN DES CODES

(nur bei System ROYAL)

Der gespeicherte Code der Fernbedienung kann durch einen neuen ersetzt werden, indem wie bei der ersten Programmierung verfahren wird, der neue Code ersetzt automatisch den vorhergehenden.

VOLELDIG WISSEN VAN DE CODES

Maak als volgt te werk om de codes volledig te wissen:

- Deactiveer de voeding van de ontvanger.
- Druk op toets SW1 van de ontvanger en houd de toets ingedrukt.
- Activeer gelijktijdig opnieuw de voeding. De LED van de ontvanger gaat aan: laat toets SW1 los.
- De geheugenzones zijn nu leeg en beschikbaar voor een nieuwe programmering.

Om de codes gedeeltelijk te wissen heeft men de draagbare programmeerunit PROG2 nodig.

RELAIS-KONTAKTE

Der Kontakt an den Klemmen der Last ist vom Typ normal offen; man kann den Kontakt ändern, damit dieser als normal geschlossener Kontakt arbeitet: Punkt **A** und Punkt **B** mit einem ZinnlötKolben kurzschließen und einen klaren Schnitt der Piste in Punkt **C** durchführen (Fig.2).

BELANGRIJKE WAARSCHUWINGEN

Voor technische ophelderingen of installatieproblemen beschikt V2 SPA over een assistentiedienst voor klanten die actief is tijdens kantooruren TEL. (+32) 93 80 40 20.

V2 SPA behoudt zich het recht voor om zonder voorgaande kennisgeving eventuele wijzigingen aan het product aan te brengen; het wijst bovendien elke vorm van aansprakelijkheid af voor persoonlijk letsel of materiële schade wegens een oneigenlijk gebruik of een foutieve installatie.

⚠ Lees met aandacht de volgende handleiding met instructies voordat u tot de installatie overgaat.

- Deze handleiding met instructies is uitsluitend bestemd voor technisch personeel dat gekwalificeerd is op het gebied van installaties van automatische systemen.
- Alle werkzaamheden met betrekking tot het onderhoud of de programmering moet uitsluitend uitgevoerd worden door gekwalificeerd personeel.
- De installateur moet voor de installatie van een automatische beveiliging en een zekering zorgen.
De norm vereist een scheiding van de contacten van minstens 3 mm in elke pool (EN 60335-1).
De automatische schakelaar moet de universele afsluiting van de voeding van het systeem verzekeren.
De interventiestroom van de beveiligingen mag niet groter zijn dan 8A.
- De verbindingkabels moeten geschikt zijn om in een vochtige buitenomgeving gelegd te worden.
- Ter garantie van beschermklasse IP55 van de kast, moeten kabels gebruikt hebben waarvan de afmetingen geschikt zijn voor de gebruikte kabeldoorgang.

VERKLARING VAN OVEREENSTEMMING

V2 SPA verklaart dat de producten:
WALLY2-230V, WALLY2-120V

conform zijn aan de volgende richtlijnen:

99/05/CEE **radiorichtlijn**
2006/95/CEE **elektrische veiligheid**
2004/108/CE **elektromagnetische compatibiliteit**


De volgende technische normen ter controle van de conformiteit zijn toegepast:

EN 60335-1, EN 55014-1, EN 55014-2, EN 301 489-1,
EN 301 489-3, EN 300 220 - 3

Racconigi, li 29/07/2010

De rechtsgeldig vertegenwoordiger van V2 SPA

Cosimo De Falco



| TECHNISCHE KENMERKEN | Model 230V | Model 120V |
|----------------------|------------------------|---------------|
| Voeding | 230Vac - 50Hz | 120Vac - 60Hz |
| Relaiscontacten | 10A / 250Vac | 10A / 120Vac |
| Werkfrequentie | 433,92 - 868,30 Mhz | |
| Werktemperatuur | -20 ÷ +60 °C | |
| Verbruik | 20 mA standby | |
| Gevoeligheid | ≥ -103 dBm | |
| S/N | > 17dB @ 100dBm m=100% | |
| Afmetingen | 113 x 113 x 57 mm | |
| Gewicht | 200g | |
| Beveiligingsgraad | IP55 | |

Tweekanaalsontvanger gevoed met 230V / 120V met mogelijkheid tot bediening ladingen tot 1500 W

- Werking met zenders van de serie Royal of Personal Pass: de eerste afstandsbediening die opgeslagen wordt, bepaalt de werkwijze Royal dan wel Personal Pass.
- De Personal Pass versie maakt het mogelijk tot 240 verschillende afstandsbedieningen te bewaren.
- Monostabiele, bistabiele werklogica of timer.
- Basisprogrammering via knop SW1, of geavanceerde programmering via programmeereenheid PROG2 en software WINPPCL

PROGRAMMERING

Het systeem voor de programmering met automatische aanlering maakt het mogelijk om de code in het geheugen te bewaren en om de volgende werkwijzen in te stellen:

MONOSTABIEL: activeert het overeenkomstige relais gedurende de gehele zendtijd; wanneer de uitzending onderbroken wordt, wordt het relais automatisch gedeactiveerd.

BISTABIEL: activeert het overeenkomstige relais met de eerste uitzending; het relais wordt gedeactiveerd met de tweede uitzending.

TIMER: de uitzending activeert het overeenkomstige relais dat gedeactiveerd wordt na het verstrijken van de ingestelde tijd (max 7,5 minuten).

N.B.: de eerste afstandsbediening die opgeslagen wordt, bepaalt de werkwijze Royal dan wel Personal Pass.

Om de werkwijze te wijzigen, moet een VOLLEDIGE ANNULERING uitgevoerd worden en moet de nieuwe afstandsbediening opgeslagen worden.

⚠ BELANGRIJK: om de code correct te bewaren, is het noodzakelijk om een minimumafstand van 1,5 meter tussen de zender en de antenne van de ontvanger in acht te nemen.

SELECTIE VAN HET KANAAL EN VAN DE MONOSTABIELE / BISTABIELE WERKING

Selecteer kanaal en werklogica aan de hand van onderstaande tabel:

| | N°IMPULSE SW1 | LEUCHTENDE LED | | |
|-----------------------|---------------|----------------|----|----|
| | | L1 | L2 | L3 |
| KANAAL 1 MONOSTABIELE | 1 | • | | |
| KANAAL 1 BISTABIELE | 2 | • | | • |
| KANAAL 2 MONOSTABIELE | 3 | | • | |
| KANAAL 2 BISTABIELE | 4 | | • | • |

- Druk N keer op knop SW1 van de ontvanger, zoals hierboven aangeduid wordt: de betreffende led gaat branden
- Druk binnen 5 seconden op de toets van de afstandsbediening en houd de toets ingedrukt:
 - als de afstandsbediening ROYAL is, eindigt de procedure met punt 3
 - als de afstandsbediening PERSONAL PASS is, gaat u naar punt 4 en volgt u de procedure tot het einde van de paragraaf
- Led van de ontvanger gaat uit om aan te geven dat de code correct bewaard is
- Led van de ontvanger gaat uit en opnieuw aan: de code is bewaard en de ontvanger blijft 5 sec in afwachting van een nieuwe code die bewaard moet worden
- Bewaar alle gewenste afstandsbedieningen
- 5 seconden nadat geen enkele geldige zending plaatsgevonden heeft, gaat led L1 uit en keert de ontvanger terug naar de gewone werking

PROGRAMMERING VAN DE TIMERFUNCTIE

Handel als volgt om een zender op kanaal 1 te bewaren door deze aan de TIMER-functie toe te kennen:

- Druk op de knop SW1 van de ontvanger en houd de knop ingedrukt: led L1 (van het eerste kanaal) gaat branden
- Na 4 seconden gaat led L1 uit
- Wanneer led L1 uitgaat, toets SW1 loslaten. Led L1 begint nu bij lage snelheid te knipperen (1 keer per seconde). Het aantal keren knipperen komt overeen met een instelbare tijd, die in de tabel aangeduid wordt:

| N° Knipperen | Tijd |
|--------------|---------|
| 1 | 01 sec. |
| 2 | 02 sec. |
| 3 | 03 sec. |
| 4 | 04 sec. |
| 5 | 05 sec. |
| 6 | 06 sec. |
| 7 | 07 sec. |
| 8 | 08 sec. |
| 9 | 09 sec. |
| 10 | 10 sec. |
| 11 | 11 sec. |
| 12 | 12 sec. |
| 13 | 13 sec. |
| 14 | 14 sec. |
| 15 | 15 sec. |
| 16 | 30 sec. |

| N° Knipperen | Tijd |
|--------------|----------|
| 17 | 1 min. |
| 18 | 1,5 min. |
| 19 | 2 min. |
| 20 | 2,5 min. |
| 21 | 3 min. |
| 22 | 3,5 min. |
| 23 | 4 min. |
| 24 | 4,5 min. |
| 25 | 5 min. |
| 26 | 5,5 min. |
| 27 | 6 min. |
| 28 | 6,5 min. |
| 29 | 7 min. |
| 30 | 7,5 min. |

- Tel het aantal keren dat led L1 knippert dat overeenkomt met de tijd die u wenst in te stellen.
- Druk op de toets SW1 van de ontvanger tijdens het gewenste aantal keren knipperen: de knipperreeks wordt onderbroken en led 1 blijft branden
- Druk binnen 5 seconden op de toets van de afstandsbediening en houd de toets ingedrukt:
 - als de afstandsbediening ROYAL is, eindigt de procedure met punt 7
 - als de afstandsbediening PERSONAL PASS is, gaat u naar punt 8 en volgt u de procedure tot het einde van de paragraaf
- Led 1 van de ontvanger gaat uit om aan te geven dat de code correct bewaard is
- Led 1 van de ontvanger gaat uit en opnieuw aan: de code is bewaard en de ontvanger blijft 5 sec in afwachting van een nieuwe code die bewaard moet worden
- Bewaar alle gewenste afstandsbedieningen
- 5 seconden nadat geen enkele geldige uitzending plaatsgevonden heeft, gaat led L1 uit en keert de ontvanger terug naar de gewone werking

Handel als volgt om een zender op kanaal 2 te bewaren door deze aan de TIMER-functie toe te kennen:

- Op de toets SW1 drukken en loslaten: led L1 gaat branden
- Op de toets SW1 drukken en loslaten: led L3 gaat ook branden
- Op de toets SW1 drukken en ingedrukt houden: de leds L1 en L3 gaan uit en de led L2 gaat branden
- Na 4 seconden gaat led L2 uit
- Wanneer led L1 uitgaat, toets SW1 loslaten. Led L1 begint nu bij lage snelheid te knipperen (1 keer per seconde). Het aantal keren knipperen komt overeen met een instelbare tijd, die in de tabel aangeduid wordt:
- Tel het aantal keren dat led L1 knippert dat overeenkomt met de tijd die u wenst in te stellen.
- Druk op de toets SW1 van de ontvanger tijdens het gewenste aantal keren knipperen: de knipperreeks wordt onderbroken en led 1 blijft branden
- Druk binnen 5 seconden op de toets van de afstandsbediening en houd de toets ingedrukt:
 - als de afstandsbediening ROYAL is, eindigt de procedure met punt 9
 - als de afstandsbediening PERSONAL PASS is, gaat u naar punt 10 en volgt u de procedure tot het einde van de paragraaf
- Led 1 van de ontvanger gaat uit om aan te geven dat de code correct bewaard is
- Led 1 van de ontvanger gaat uit en opnieuw aan: de code is bewaard en de ontvanger blijft 5 sec in afwachting van een nieuwe code die bewaard moet worden
- Bewaar alle gewenste afstandsbedieningen
- 5 seconden nadat geen enkele geldige uitzending plaatsgevonden heeft, gaat led L1 uit en keert de ontvanger terug naar de gewone werking

ROLLING CODE MODALITEIT

(alleen Personal Pass systeem)

De ontvanger beheert de rolling code van het Personal Pass systeem. De functie is als default uitgeschakeld.

De rolling code modaliteit kan worden ingeschakeld via WinPPCL of met de programmeertoets SW1.

- Druk op de knop SW1 van de ontvanger en houd de knop ingedrukt
- Na 4 seconden gaat led L1 uit
- Na 10 seconden gaat led L3 aan
- Laat de toets los: led L3 begint een knipperreeks die 5 seconden duurt:

Enkelvoudig knippen → ROLLING CODE uitgeschakeld
Dubbel knippen → ROLLING CODE ingeschakeld

- Om de instellingen te veranderen, binnen 5 seconden op de knop SW1 drukken vanaf het moment waarop de knipperreeks begint. Led L1 zal op grond van de nieuwe instellingen knipperen.
- Wacht 5 sec na de laatste druk op de toets die het gewenste aantal keren knippen geselecteerd heeft, led L1 gaat uit en de configuratie is bewaard.

AANLEREN RADIO OP AFSTAND

(alleen Personal Pass systeem)

Met deze procedure is het mogelijk om nieuwe zenders via de radio in het geheugen te bewaren, in sequentie, en zonder de ontvanger van de installatie weg te hoeven nemen.

De zender die de inschakeling van de programmering via radio mogelijk maakt, moet reeds in het geheugen bewaard zijn.

Alle via radio bewaarde zenders zullen dezelfde toetsenlogica hebben van de zender die de programmering geactiveerd heeft.

Voorbeeld:

Zender TX A bewaard met de volgende toetsenlogica:

Toets 1 in monostabiele configuratie.

Toets 2 in configuratie timer 10s.

Toets 3 in bistabiele configuratie.

Te bewaren zender TX B.

- Druk minstens 5 seconden op de toetsen 1+2 of 1+3 van TX A en houd de toetsen ingedrukt.
- Laat beide toetsen los.
- Druk binnen 5 seconden op de gewenste toets van de TX B: Led 1 van de ontvanger gaat uit om aan te geven dat de code correct bewaard is
- Zend binnen 5 seconden met een andere toets van zender TX B uit, die men wenst te bewaren. Herhaal deze handeling voor eventuele andere zenders.
- Minstens 5 seconden wachten om de automatische aanlering te verlaten.

De toetsenlogica van de zender TX B en van eventuele andere zenders die met deze procedure bewaard worden, zal identiek zijn aan die van zender A.

VERVANGENDE ZENDER

(alleen Personal Pass systeem)

De VERVANGENDE zender, die alleen via WINPPCL gegenereerd wordt, maakt het mogelijk om via radio een in de ontvanger bewaarde zender te vervangen.

Het volstaat om één keer in de nabijheid van de ontvanger uit te zenden met de speciaal geprogrammeerde VERVANGENDE TX: de code van de zender wordt vervangen door de nieuwe, zonder dat de ontvanger uit de installatie hoeft worden weggenomen.

Er kunnen maximaal drie vervangingen per code plaatsvinden. Als ik zender TX A bewaard heb, kan ik de volgende situaties hebben:
TX B vervangt TX A (TX A is niet meer actief)
TX C vervangt TX B (TX B is niet meer actief)
TX D vervangt TX C (TX C is niet meer actief)

VERVANGING VAN DE CODE

(alleen Royal systeem)

De bewaarde zendercode kan vervangen worden door een nieuwe code door hetzelfde procédé te gebruiken die voor de opslag ervan gebruikt werd. Zo wordt de nieuwe code bewaard en de vorige gewist.

VOLELDIG WISSEN VAN DE CODES

Ga als volgt te werk om de codes volledig te wissen:

- Neem de voeding naar de ontvanger weg.
- Druk op de knop SW1 van de ontvanger en houd de knop ingedrukt.
- Schakel op hetzelfde moment de voeding naar de ontvanger in. De LED van de ontvanger gaat aan: laat toets SW1 los.
- De geheugenzones zijn nu leeg en beschikbaar voor een nieuwe programmering.

Om de codes gedeeltelijk te wissen heeft men de draagbare programmeerunit PROG2 nodig.

RELAISCONTACTEN

Het contact op de klemmen van de lading is van het normaal geopende type. Het is mogelijk een contact te wijzigen zodat het als een normaal gesloten contact werkt. Veroorzaak kortsluiting op punt **A** e punt **B** met een tinsoldeerder en snij de baan in punt **C** door (Fig.2).

